

NOSITEL
VYZNAMENANÍ
ZA BRANNOU
VÝCHOVU
II. STUPNĚ



ČASOPIS PRO ELEKTRONIKU
A AMATÉRSKÉ VYSÍLÁNÍ
ROČNÍK XXXIII (LXIII)/1984 ● ČÍSLO 8

V TOMTO SEŠITĚ

Náš interview	281
Zasedání RR ÚV Svazarmu	282
Ke 40. výročí SNP	283
AR svazarmovským ZO	284
AR mládeži	285
R15 (Dvoustavový spínač)	287
Jak na to?	288
Spotřební elektronika na jubilejním 15. ročníku MVSZ v Brně	289
AR seznamuje (Hledat kovových předmětů)	292
Zobrazovací jednotka	293
Seuprava na výrobu plošných spojů	296
AR k závěrům XVI. sjezdu — mikro- elektronika (PMI-80, BASIC-BÁZE, FORTH)	297
Časová základna s obvodem U114D	305
Dvojkanálový osciloskop (dok.)	308
Regulátor rychlosti otáčení vrtáčky	308
Indikátor naladění a umlčovac šumu s IO	309
Z opravářského sejtů	311
Zajímavá zapojení ze světa	312
Přenosná a mobilní anténa pro 145 MHz	314
AR branné výchově	315
Četli jsme	317
Inzerce	318

AMATÉRSKÉ RADIO ŘADA A

Vydává ÚV Svazarmu (tiskové oddělení), Opletalova 29, 116 31 Praha 1, tel. 22 25 49, ve Vydavatelství NAŠE VOJSKO, Vladislavova 26, 113 66 Praha 1, tel. 26 06 51-7. Šéfredaktor ing. Jan Klabail, zástupce Luboš Kalousek, OK1FAC. Redakční rada: Předseda: Ing. J. T. Hyán, členové: RNDr. V. Brunnhofer, OK1HAQ, V. Brzák, OK1DDK, K. Donát, OK1DY, ing. O. Filippi, V. Gazda, A. Glánc, OK1GW, M. Háša, Z. Hradský, P. Horák, J. Hudec, OK1RE, ing. J. Jaroš, ing. F. Králík, RNDr. L. Kryška, J. Kroupa, V. Němec, ing. O. Petráček, OK1NB, ing. F. Smolík, OK1ASF, ing. E. Smutný, ing. M. Šredl, OK1NL, doc. ing. J. Vackář, CSc., laureát st. ceny KG, J. Vorlíček. Redakce Jungmannova 24, 113 66 Praha 1, tel. 26 06 51-7, ing. Klabail, 354, Kalousek, OK1FAC, ing. Engel, Hofhansl, 353, ing. Myslík, OK1AMY, Havliš, OK1PFM, I. 348, sekretariát, I. 355. Ročně vyjde 12 čísel. Cena výtisku 5 Kčs, pololetní předplatné 30 Kčs. Rozšiřuje PNS. Informace o předplatném podá a objednávkou přijímá každá administrace PNS, pošta a doručovatel. Objednávky do zahraničí vyřizuje PNS - ústřední expedice a dovoz tisku Praha, závod 01, administrace vývozu tisku, Kaňkova 9, 160 00 Praha 6. V jednotkách ozbrojených sil Vydavatelství NAŠE VOJSKO, administrace, Vladislavova 26, 113 66 Praha 1. Tiskne NAŠE VOJSKO, n. p. závod B, 162 00 Praha 6-Ruzyně, Vlastina 889/23. Inzerce přijímá Vydavatelství NAŠE VOJSKO, Vladislavova 26, 113 66 Praha 1, tel. 26 06 51-7, I. 294. Za původnost a správnost příspěvku ručí autor. Redakce rukopis vrátí, bude-li vyžádán a bude-li připojena frankovaná obálka se zpětnou adresou. Návštěvy v redakci a telefonické dotazy po 14. hodině. Č. indexu 46 043.

Rukopisy čísla odevzdávají tiskárně 28. 5. 1984
Číslo má podle plánu vyjít 16. 7. 1984

© Vydavatelství NAŠE VOJSKO, Praha

NÁŠ INTERVIEW



s ing. P. Pfliegelem, CSc., ředitelem
k. p. TESLA Piešťany.

K. p. TESLA Piešťany je podnikem
koncernu TESLA Rožnov. Jaká výroba
v rámci tohoto koncernu mu přináší
a jakou má v této oblasti tradici?

Koncernový podnik TESLA Piešťany byl před 23-mi roky založený jako pobočný závod n. p. TESLA Rožnov. Tehdajšia voľba na vytvorenie pobočného závodu práve v Piešťanoch bola ovplyvnená tým, že po reorganizácii okresov ostala budova bývalého ONV Piešťany k dispozícii pre výrobu elektróniek a Ge-diód. Nábör a zäcvič pracovníkov, ako aj dodäku technologických zariadení pre túto výrobu, zabezpečil materský podnik v Rožnove. Podľa tehďajšieho zämeru v Piešťanoch mala byť dislokovaná výrobná kapacita už v Rožnove zabehnutých výrobkov, ktorých potreba začala neúmerne narastať a pomocou delimitácie týchto do Piešťan sa mali uvoľniť výrobné kapacity v Rožnove pre nové druhy súčiastok. Taktiež za zavedenie výpočtovej techniky do riadenia výroby môžeme ďakovať vedeniu podniku v Rožnove, ktoré ako jedno z prvých v ČSSR začalo túto novú techniku využívať priamo vo výrobe, a nielen v administratívnej agende. No a dnes, náš koncernový podnik ako tretia najväčšia organizácia a v rámci TESLA-ES, koncern Rožnov, zabezpečuje vývojové a výrobné nielen široký sortiment polovodičových a mikroelektronických súčiastok (elektrónky od r. 1972 už nevyrobame) to znamená: diódy, tranzistory, unipolárne integrované obvody, ale aj technologické a meracie zariadenia, bez ktorých je rozvoj súčiastkovej základne nemysliteľný! Pre zaujímavosť niekoľko čísel: v r. 1983 sme vyrobili cez 138 mil. ks polovodičových prvkov v sortimente 540 druhov výrobkov!

Vyráběnými polovodičovými prvky zajišťujete vlastné souběžnostkovou základnu pro rozvoj výpočetní techniky, zvláště malé výpočetní techniky, v ČSSR. Jaká je perspektiva v tomto směru, jaké typy polovodičových prvků budete v nejbližších letech vyrábět?

V poslednom období sa veľmi rozšíril názor, ktorý je podľa mňa nesprávny, že je potrebné vyrábať len integrované obvody o najväčšej hustote integrácie, a tieto by mali byť čo najrýchlejšie a potom už máme zvládnutú celú problematiku súčiastok pre výpočtovú techniku. Pritom sa zabúda na to, že chceme nielen počítať, ale aj riadiť a ovládať technologické pochody, a k tomu už len rýchly mozog nestačí! Potrebujeme ekonomické a malé ale aj veľké napájacie zdroje, výkonové členy, ktoré zabezpečia už ovládanie mechanických prvkov (napr. u robotov). Inými slovami, ak napr. nebudeme mať inovované diódy (napr. SCHOTTKYHO rýchle výkonové usmerňovače) a tranzistory (výkonové MOSFET), tak povely mikro počítačov nebude možné preme-



Ing. Peter Pfliegel, CSc.

niť na konkrétne úkony, operácie. Preto máme tú ťažkú úlohu, že takpovediac pod jednou strechou zabezpečujeme vývoj a výrobu diód, tranzistorov a int. obvodov: napr. v súčasnosti vyvíjame nový typ varikapu, ktorý bude vhodný aj pre prenosné rozhlasové prijímače AM-FM s napájacím napätím do 8 V!

V oblasti tranzistorov sme hrdí na to, že sme v r. 1983 zaviedli výrobu dvojhradlového MOSFET tranzistoru pre vstupné diely televízorov (I až V. TV pásmo) a vývojove pripravujeme celý rad inovovaných tranzistorov pre spotrebnú elektroniku, ako aj výkonové MOSFET tranzistory pre priemyslové využitie.

Čo sa týka unipolárnych integrovaných obvodov, postupne zavádzame do výroby všetky potrebné IO pre mikro počítačový systém MHB 8080.

V roku 1984 doplníme tento sortiment výrobkov prvými čs. jednočipovými mikro počítačmi MHB 8048 a MHB 8035 a ďalšími veľkokapacitnými pamätmi.

Jaké jsou největší problémy — může-
te-li nám je říci — s kterými se podnik
při plnění svých úkolů musí potýkat?

Na otázku, aké sú naše najväčšie problémy v súčasnosti, odpoviem veľmi krátko: kým pred tromi rokmi sme naše nové súčiastky nevedeli predať, dnes je diametrálne iná situácia: nestačíme kryť požiadavky našich zákazníkov.

Napriek 23 % nárastu výroby oproti plánu r. 1983, nie sme schopní plniť explozivne sa množiace požiadavky našich zákazníkov. Samozrejme už jednáme s našimi nadriadenými hospodárskymi orgánmi o tom, ako mimoriadnymi formami urýchlene rozšíriť naše výrobné kapacity.

Ve vašem sortimentu jsou i finální výrobky — mikro počítače PMI-80 a PMD-85. Zdá se, že budou cenově nejdostupnější výpočetní technikou na našem trhu. V jakém množství, cenách a termínech jste schopni tyto počítače vyrábět a jaké další podobné výrobky máte v plánu?

Naše mikro počítače PMI-80 a PMD-85 vznikli ako vedľajší produkt pri vývoji meracích zariadení, ktorými

Zasedání rady radioamatérství ÚV Svazarmu

zabezpečujeme našu výrobu. Ďalej sme chceli ukázať, že pomocou našich súčiastok sa dajú vyprodukovať aj moderné prostriedky školskej a osobnej výpočtovej techniky. Objavením sa PMD-85 na trhu (v r. 1983 sme vyrobili 200 ks) samozrejme klesol záujem o školský mikropočítač PMI-80, ktorého sme v r. 1983 vyexportovali 3000 ks. V r. 1984 plánujeme v spolupráci s k. p. TESLA Rožnov, závod Třinec, vyrobiť 1000 ks PMD-85, pričom naša snaha je nájsť minimálnu cenovú variantu, aby tento mikropočítač bol prístupný nielen štátnym organizáciám, ale aj súkromným osobám. Máme snahu v druhom polroku 1984 aj vo forme stavebnice (per partes) dodávať PMD-85 v spolupráci s k. p. Tesla Bratislava, aby sa tento mikropočítač aj cenovo priblížil k „osobnému mikropočítaču“!

Do budúcnosti chceme rozšíriť PMD-85 o mini floppy disky (5 1/4) a tlačiareň (bit orientovaná), ktorá bude schopná reprodukovat' to, čo je na obrazovke znázornené.

V súčasnej dobe existuje v ČSSR již niekoľko výrobců tzv. malé výpočetní techniky. Domníváte se, že je určité tím vzniká konkurence prospěšná nebo že znamená třídění sil a nejednotnost v užívaných systémech?

Je logické, že súčasné poznanie o užitočnosti malej výpočtovej techniky primálo roznych výrobcov, ktorí mali schopnosti a možnosti, aby prišli na trh s touto novou a žiadanou technikou. Som presvedčený, že sa udržia len tí výrobcovia, ktorí budú najprístupnejší. Myslím si, že pre prebudenie letargie monopolných výrobcov tento prístup bol správny, lebo už teraz je vidieť značne vyššiu a efektívnejšiu aktivitu u profesionálov, takže ich profesionálne možnosti ako aj vybavenosť vo výrobe určite v závere zabezpečia ovládnutie dnešnej roznorodosti v osobných mikropočítačoch! Mrzí mňa však tá skutočnosť, že tento prirodzený a explozívny rozvoj do určitej miery v súčasnosti už brzdieme my tým, že nie sme schopní uspokojiť všetky požiadavky kladené na naše súčiastky v r. 1984. Dúfam však, že už spomenuté mimoriadne opatrenia u nás, ako aj spolupráca v rámci RVHP, prispejú k urýchlenému riešeniu tohto problému.

Co si myslíte o současném stavu výpočetní techniky a její součástíové základny v ČSSR vzhledem k celosvětovému stavu a trendu?

Som presvedčený, že naša mladá generácia tvorcov výpočtovej techniky je na takej úrovni, (napr. už fungujúca trojrozmerná 3. D grafika na súčasných zariadeniach SMEP; že už v súčasnosti po stránke hardwaru sa dá realizovať všetko, ako vo svete, hoci pripustím, že nie vždy tak elegantne (väčšie rozmery a aj viacej súčiastok). Rozhodujúca je však u dnešnej modernej výpočtovej technológii otázka softwaru, a tu máme všetky predpoklady, aby sme dohnali, čo sa zameškalo!

Dne 20. 4. 1984 se sešla v Praze k. jednání rada radioamatérství ÚV Svazarmu. Projednala celou řadu zajímavých a důležitých akcí, s nimiž vás ve stručnosti seznamujeme:

Rada schválila opatření, která mají za cíl zefektivnění naší QSL služby: do června 1985 rozšířit pracovní prostory QSL služby natolik, aby mohla být centralizována (včetně agendy pro OK2 a OK3) v Praze; částečně mechanizovat práci QSL služby; projednat možnosti spolupráce s federálním ministerstvem spojů aj. Z rozboru současného stavu činnosti naší QSL služby několik zajímavých čísel: QSL službu v současné době zajišťují 3 pracovníci v Praze v podniku Radiotechnika a dva aktivisté pro oblast OK2 a OK3. Měsíčně vytřídí asi 250.000 listků — vše manuálně. Přijem pošty za měsíc asi 950 kg.

tyto publikace: Radiotechnika ve vzorcích a zapojeních (autor M. Vinkler), Příručka pro trenéry ROB (O. Zdeňovec), Technická zařízení v ROB (ing. B. Magnusek, OK2BFQ), ABC elektroniky pro mládež, I. díl (kolektiv autorů), Metodická příručka radioamatérského provozu na KV, 2. vydání (ing. J. Peček, OK2QX) a Radioamatérské diplomy, II. díl.

Aby bylo radioklubům umožněno získávat vlastní příjí finanční prostředky pro svoji činnost, zahájila rada přípravné práce na návrhu směrnice o place-ných službách v radioamatérství a elektronice. Kromě finančního efektu pro svazarmovské kolektivy přináší tyto služby užitek pro veřejnost i mnoho socialistických organizací. V neposlední řadě jsou velmi dobrou propagací dovednosti svazarmovců. Podklady pro



V úvodu jednání poděkoval vedoucí oddělení elektroniky ÚV Svazarmu pplk. ing. F. Šimek, OK1FSI, československým radioamatérům za aktivní účast při akcích na počest VII. sjezdu Svazarmu. Na snímku předává cenu J. Holdovi, OK1DR, vedoucímu vysílacího střediska při VII. sjezdu Svazarmu.

měsíčně odesláno 450 kg QSL listků. Diplomovou službu zajišťuje jedna pracovníce, která ročně vyřídí 2000 žádostí o naše i zahraniční diplomy. Mimoto pracovníce QSL služby a diplomové služby zpracovávají a rozesílají ročně asi 5500 soutěžních deníků z našich i mezinárodních závodů. Od poloviny roku 1983 je navíc naplň práce QSL služby rozšířena o převažování expedovaných zásilek, celní odbavení, frankování zásilek, jejich evidenci atd.

Do plánu radioamatérské edice ÚV Svazarmu na rok 1985 rada schválila

návrh směrnice: rada hodlá získat mj. prostřednictvím čtenářské ankety v časopise Radioamatérský zpravodaj.

Z plánu práce komise převáděčů na VKV nás zaujala připravovaná akce technické kontroly převáděčů základní sítě do konce letošního roku. Jako první přichází „na řadu“ OK0F. Starý převáděč OK0D bude nahrazen novým převáděčem z dovozu, který byl v době jednání rady na technické kontrole v TESLA Hloubětín. Ing. J. Hold, OK1DR, informoval o připravovaném novém převáděči pro RTTY.

DESKY S PLOŠNÝMI SPOJI

konstrukcí, zveřejněných v AR, zasílá výhradně na dobírku

Radiotechnika, podnik ÚV Svazarmu
expedice plošných spojů
Žižkovo nám. 32
500 21 Hradec Králové

Na této adrese si můžete písemně objednat všechny desky plošných spojů sérií L až S (zatím s výjimkou desek dvoustranných). Objednávky pište na korespondenčním listku a uvádějte

pouze označení desky, nikoliv název přístroje a odkazy na AR. Došlé objednávky jsou vyřizovány do 3 měsíců.

Kromě toho si můžete desky s plošnými spoji (ne starší než z posledních dvou až tří ročníků AR) zakoupit osobně v prodejně podniku Radiotechnika:

Radioamatérská prodejna
Budetská 7
120 00 Praha 2, tel. 25 07 33

Naviac nesmieme zabudnúť, že pre zabezpečenie nových a ďalších troch generácií súčiastkovej základne, ktoré pred nami stoja a vyjadrujú sa reprodukovateľnými šírkami čiar na integrovaných obvodoch: 3 μm — 2 μm — 1,2 μm , znamenajú inováciu technologických a výrobných zariadení prakticky od ťahania Si-monokryštálu až po testovanie hotových výrobkov. Realizovať tento náš zámer, ktorému sa nemôžeme určite vyhnúť, bude možné len vtedy, ak si vytvoríme potrebné prostriedky na rekonštrukciu našej

výroby, a to nielen v k. p. Tesla Piešťany, ale prakticky v celej VHH Tesla-ES, koncern Rožnov!

Preto je nutné v maximálnej miere vedieť využiť tú súčiastkovú základňu, ktorá je v súčasnosti k dispozícii a zvýšiť jej užitnú hodnotu práve tou nadstavbou, tj. po stránke softwaru! To je jediná cesta, aby elektronizácia nášho národného hospodárstva sa dostala na takú úroveň a v takých termínoch, ako to vyžaduje vyspelý priemysel ČSSR!

Připravil ing. Alek Myslík

Ke 40. výročí SNP

Se Slovenským národním povstáním je nerozlučně spjata další významná událost národně-osvobozeneckého boje našeho lidu proti německým fašistickým okupantům ve druhé světové válce. Je to tzv. Karpatsko-dukelská operace Sovětské 38. armády, v jejíž sestavě působil i náš 1. čs. armádní sbor, jehož jednotky bojovaly na Dukle, u Ostravy a jeho 2. paradesantní brigáda na povstaleckém území na Slovensku.

Již v období příprav povstání na Slovensku bylo patrné, že jedním z předpokladů úspěchu bude pomoc Sovětské armády. Proto naši představitelé v Moskvě hned po vypuknutí povstání požádali o pomoc Sovětskou vládu, která žádosti vyhověla. Na pomoc SNP mimo jiné akce byla vedena útočná operace vojsk 38. armády, která byla silně oslabena a vyčerpána předcházejícími těžkými boji. Přesto místo odpočinku přikročila k reorganizaci a v zájmu pomoci slovenským povstalcům počátkem září 1944 zahájila bojové operace v prostoru Karpaty—Ostrava.

Nebylo ve válečných dějinách zaznamenáno podobného příkladu plnění spojeneckého závazku, jakým byla pomoc Sovětské armády bojujícím slovenským povstalcům. V nezvykle krátké době byly doplněny a reorganizovány jednotky 38. armády a naplánována jedna z největších vojenských operací pro osvobození ČSR a co je hlavní, že tyto plány byly ve velmi krátké době plně realizovány. Operace Dukla a přímá pomoc SNP byly částí tohoto velkého programu. Co se zdálo být na začátku nemožné, začalo se uskutečňovat. Po jedenácti dnech těžkých bojů u polského městečka Krosna byla ze svazku 1. čs. armádního sboru z fronty narychlo stažena 2. paradesantní brigáda a bylo rozhodnuto ji poslat na Slovensko, které v té době žádalo o urychlenou pomoc, jako vzdušný výsadek. A tak 21. září 1944 byla zahájena z polního letiště u Krosna v Polsku přeprava této brigády na polní letiště Tri Duby u Banské Bystrice. Je těžké popsat ohromné organizační nároky na štáb 1. čs. armádního sboru a štáb 38. armády. Sovětské velení dalo k přepravě brigády 350 dopravních letadel typu Dakota (C-47 a Li-2) 18. letecké armády, kterými byli výsadkáři postupně připravováni na povstalecké území. Plynulou přepravou však nečekaně narušilo nepříznivé počasí. V druhé polovině září 1944 se natolik zhoršilo, že jakákoliv letecká činnost byla na Slovensku možná jen s největšími obtížemi.

Vrstva těžkých mraků visí nízko nad zemí a nad letištěm Tri Duby se převalují chuchvalce mlhy po rozmožké letištní ploše. Vytváří hustý dešť nepřestávající. Na noc je hlášen přilet sovětských letadel.

Nepřízeň počasí ovlivnila i průběh bojových operací povstalecké armády. Některé jednotky jsou dezorientovány a přední okraj fronty je útočnicí fašisty na mnohých místech narušen. Nerovný boj proti přešlé nepříteři a kritická situace na některých úsecích fronty se ze dne na den zhoršovala a slovenští povstalci pevně věřili, že přilet výsadkových jednotek 2. paradesantní brigády našeho sboru způsobí zásadní zvrat. Věřili v zázračné možnosti těchto speciálních bojových jednotek.

Letadla přiletěla časně ráno kolem osmé hodiny. Krouží nad letištěm a letecký návodčí sedící u rádiové stanice RSI navazuje spojení s letadly, kroužícími někde v míze nad jeho hlavou. První, druhé letadlo přistává. Z bočních dvířek letadla vystupuje kolem dvaceti postav s pinou polní a vyzbrojí. Jsou to oni, první příslušníci 2. paradesantní brigády 1. čs. sboru. Po tolika letech stojí zase na půdě své vlasti. Je to území, nad nímž vlaje zástava Čs. republiky. Říkají, že celá brigáda je již připravena k odletu. Přiletí zítra, pozítří a rovnou na frontu.

Ačkoli 2. paradesantní brigáda nikdy nebojovala jako celek, její jednotlivé skupiny později úspěšně sváděly vítězné boje na celém povstaleckém území, u Trnové Hory, Jalné, Krupiny, Močár a Dúbravy, což vyžadovalo centrální řízení

štábem, a tedy kladlo velké požadavky na rádiové spojení a na spojení vůbec.

Den co den děší síla i míha houstne. Další noc. V nepředstavitelných podmínkách přistálo ještě jedenáct letadel. Znovu vidíme leteckého návodčíka, jak se krčí u své radiostanice poblíže zbytečně vytyčeného „těčka“, jak pomalu otáčí knoflíkem ladění, upravuje si sluchátka a navazuje spojení s neviditelnými letády. Chvillemi se usmívá, někdy je zamračený. To se snaží navázat spojení s osmi nezvěstnými letády, která se musela pravděpodobně vrátit.

Ale vrátila se na svou základnu všechna? Právě v tuto noc jeden ze strojů, na jehož palubě bylo velitelské štáb brigády, přistálo nouzově na letišti Rohožná u Brezna. Další z letadel se zřítlo mezi okrajové domy osady Rybár a poškodilo a zničilo několik budov. Z dvaceti sedmi osob na palubě se nezachránil nikdo. Dalších pět letadel se po strastiřném letu vrátilo na mateřské letiště. Jedno z letadel zůstalo nezvěstné, pravděpodobně se zřítlo v oblasti Karpat.

A právě jednomu členovi posádky tohoto letadla, ppor. Janu Kwartovi, příslušníkovi brigády, který tuto katastrofu v Karpatech jako jediný přežil, je věnována naše vzpomínka.

Sovětské letce, příslušníci 18. letecké armády, kteří se těchto operací na letišti Tri Duby zúčastnili, budou navždy zapsáni do historie našeho národa. Jsou a budou vzorem dalším generacím v bezpříkladném hrdivství.



Je 23. září 1944. Boje na Dukelském průsmyku pokračují. Spojovací uzel na velitelském stanovišti 1. čs. armádního sboru Wrocanka pracuje podle plánu a požadavků štábu. Službu konají starší radiista na noční směně četař Doležal bojuje se spánkem. Víčka jej nechceji poslouchat. Dnes jsou obzvláště těžká a sama se zavírají. Způsobuje to teplo od radiostanice SCR 399 a monotónní šum ve sluchátkách. Kromě toho vykonává svůj vliv i počasí. Venku se již hlásí podzim, prší nebo stále drobně mrholí. To vše působí negativně na lidský organismus a člověk je unavený, i když se fádne prospí.

Služba v těchto podmínkách vyžaduje od dozorcích radiistů zvýšené úsilí a to zvláště u této rádiové stanice, která pracuje převážně pro zpravodajské účely sboru. Provoz v síti má v této době největší počet účastníků, z nichž někteří pracují hluboko v nepřátelském týlu v Čechách, na Moravě i Slovensku.

Další radiista desátník Hura sleduje na druhém přijímači kmitočty velitelské sítě sboru, kde pracuje jako jedna z podřízených stanic i stanice 2. paradesantní brigády, která se postupně přepravuje vzduchem na povstalecké Slovensko. Třetí pomocný přijímač, který je trvale v provozu, je nalaďen na nouzový kmitočty 38. armády a připojen k magnetofonu. Teď je z něj slyšet jen přerušovaný tón slabých telegrafických značek, které se chvílemi zesilují. Zdá se, že i dnešní služba proběhne stejně jako stovky těch minulých. Avšak nad rámem kolem 7.40 hod. upoutal pozornost četaře Doležala ztrácející se signál neznámé rádiové stanice, která proti provozním zvyklostem opakuje osobní volací znak velitelské sboru „GUL“ a představuje se osobním volacím znakem velitele 2. paradesantní brigády „ORI“, která se v této době přepravuje na Slovensko. Po krátké odměce se všechno opakuje a neznámý radiista vysílá krátkou zprávu, která je nám nesrozumitelná; ale způsob, jak stanice vysílá, odpovídá našemu provoznímu řádu. Situaci v nouzové síti hlásí četař Doležal dozorcům pro spojení a spojovacímu oddělení štábu sboru se žádostí, zda má s cizí stanicí navázat spojení. Trvalo to nějakou dobu, než byl text spouštěj prozkoumán, ale nakonec náčelník štábu vydal příkaz s neznámou stanicí navázat spojení, které dalo podnět k napsání tohoto článku.

Dopravní letadlo Dakota s koncovým číslem 535 s dvaceti sedmi výsadkáři na palubě, kteří měli být před dvěma dny vysazeni na letišti Tri Duby u Banské Bystrice, se v důsledku špatného počasí marně pokoušelo přistát, pak bloudilo a nakonec, kdy již nemělo pohonné hmoty, se poblíž Luptovského průsmyku zřítlo do lesního masivu Poloninských Karpat zahalených v dlouhotrvající husté míze. Ze zprávy, kterou neznámý radiista vysílá, jsme zjistili, že až na něj všichni i s posádkou zahynuli. Neví, kolik dní byl v šoku, a hlásí, že má poraněné klouby na nohou, a neví, kde se nachází. Jako podpis uvádí „ppor. Kvarta Jan“, což je jeden z radiistů 2. paradesantní brigády. A tak jsme pomalu ale jistě zjišťovali detaily této katastrofy.

Po navázání spojení a podle rozkazu zpravodajského oddělení štábu sboru jsme se s radiistou dohodli na QRX 12.30 hod. denně a později jen každý druhý den. Jinak byl nouzový kmitočty sledován dál. My radiisté této stanice jsme pro něj nemohli udělat víc. Hluboko v šeru a víhku karpatských hor jen sám se sebou, zraněn, obklopen mrtvými kamarády, po šoku, žil a jeho jedinou nadějí bylo spojení s námi. Kromě toho obava, že jej objeví příslušníci Wehrmachtu. Toto spojení s námi a z něho plynoucí naděje, jak sám později uvedl, mu pravděpodobně zachránily život.

Po několika dnech na návrh zpravodajců jsme mu odeslali pokyny, podle kterých se měl řídit. Jako první měl jít do, pokud nějaké zůstalo, zabalit do nepromokavých plachet, tlumoků, stejně i léky. Všechny doklady od mrtvých, osobní známky a cennosti soustředit včetně zachovalých přístrojů a uschovat tak, aby se mohly později najít. Zbraně a střelivo, pokud jsou použitelné, zabalit a uložit na několika místech, tak jako i padáky. Trhavy a zdravotnický materiál, pokud nějaký zůstal, obdobně. Mapy a palubní doklady ukryt tak, aby vydržely až do příchodu našich jednotek. Mrtvé a zbytky těl posbírat a soustředit do jednoho místa, zakopat je a hrob označit. Využít píchu z letadla. Pozor na pitnou vodu. Hledat úkryt poblíže a jakmile se počasí zlepší, snažit se spojit s okolím. Jinak nemůžeme pomoci. V době vysílání vás zaměříme, abychom zjistili vaši polohu. Spojení jako dosud.

16. listopadu 1944 jej objevila sovětská průzkumná hlídka. Po celou dobu od 23. 9. nepříšel do styku s lidmi. Žil z jídla, které zůstalo v troskách letadla a pil vodu, která se zachycovala na rovině ve svahu poblíže míst, kde se letadlo zřítlo. V zadní části trupu letadla, která zůstala jako zázrakem celá, našel dočasné přístřeší a ochranu před nečasem. Práce s pohřbíváním svých spoluobojníků, i když to byl zkušený voják, jej poznamenaly psychicky na celý život. Dlouho a dlouho nemohl pochopit, proč právě on zůstal při této katastrofě naživu.

Dodnes si nevzpomíná na detaily před zřícením letadla. Po probuzení ze šoku si uvědomil, že jeho první myšlenky patří rádiové stanici „Sever“. Tato rádiová stanice a spojení s námi na nouzovém kmitočtu jej po čas celé doby odloučené udržovaly v jistotě a ve víře v sebe sama.



Ppor. Jan Kvarta byl v době výcviku v Jefremově vyhodnocen jako jeden z nejlepších radiistů—radiotelegrafistů u brigády a získal druhou výkonnostní třídu. Vyplatilo se mu studovat dopodrobna dopravní údaje, nepodceňoval nouzový kmitočty, který si zapamatoval jen náhodně, zatímco osobní volací znaky velitelské musel znát z paměti. Vyplatilo se mu to. U jednotky se pak objevil až koncem ledna 1945, kdy byl propuštěn z ústavního léčení.

Štefan Husárik



Využitie a uplatnenie máp v ROB

Topografická príprava je jednou z významných súčastí technickej prípravy v ROB. Jej uplatnenie v priebehu pretekov bezprostredne súvisí s taktikou pretekára. Nevyhnutnou podmienkou správnej a účinnej topografickej činnosti pretekára počas pretekov je vhodná mapa daného terénu.

Použitie máp je upresnené v súčasných pravidlách ROB takto:

„Na súťažiacich III. a II. kvalitatívneho stupňa sa pretekári zoznamujú s terénom pretekov na mape v mierke 1:10 000 až 1:50 000, ktorú musí poriadateľ vyvesiť najneskôr 30 min. pred štartom prvého pretekára. Na súťažiacich I. kvalitatívneho stupňa je poriadateľ povinný dať včas pretekárom kópiu mapy daného terénu v mierke 1:10 000 až 1:25 000.“

Okrem týchto oficiálnych máp môže pretekár v zmysle článku III/8 pravidiel (Vybavenie pretekára) pri príprave na preteky i v ich priebehu použiť akúkoľvek vlastnú mapu.

Zabezpečenie vhodných máp je jeden z dosiaľ nevyriešených problémov tak organizátorov súťaží v ROB, ako i samotných pretekárov. Je to tiež jedna z vážnych príčin slabšej úrovne topografickej prípravy pretekárov v ROB. V súčasnosti sa v ROB používa v podstate tri druhy máp.

1. Vojenské (pre Svazarm dostupné) topografické mapy: Sú to mapy so základným mapovým obsahom, ktorý vyhovuje predovšetkým vojenským potrebám. Vznikli v rokoch 1952—1957. Sú zhotovené v Gaussovom zobrazení, v súradnicovom systéme S-1952 podľa mapového kľúča Topo IV-4. Sú to

všetko mapy tzv. I. vydania. V ROB sa najčastejšie používajú fotokópie máp mierky 1:25 000. Z hľadiska použitia v ROB majú tieto mapy určité prednosti i nedostatky.

Prednosti:

- presná nomenklatúra a označenie mapových listov;
- dostatočne podrobný zápis situácie i terénu;
- používajú sa i pri výuke brannej výchovy na školách;
- sú v nich zakreslené i terénne predmety dôležité z hľadiska rádiového zameriavania (elektr. vedenie, vežové stavby apod.).

Nedostatky:

- stále väčšie problémy s ich obstarávaním;
- obsah týchto máp je už zastaralý a zakreslená situácia už nezodpovedá skutočnosti;
- čiernobiela fotokópia mapy, ktorá sa v ROB používa, je málo výrazná a ťažšie čitateľná;
- keďže pretekár dostane len určitú časť konkrétnej mapy, nemá možnosť zistiť si mimorámové údaje, ktoré sú pre prácu s mapou dôležité.

Posledne uvedenú nevýhodu je možno odstrániť tak, že poriadateľ vyvesí pred pretekmi skutočnú mapu a pretekári tak majú možnosť potrebné údaje zistiť (je na škodu veci, že túto možnosť organizátori málo využívajú). Vojenské topografické mapy si môže poriadateľ pretekov zapožičať na príslušnej Okresnej vojenskej správe.

2. Základné mapy ČSSR: Tieto mapy slúžia pre potreby štátnych orgánov a socialistických organizácií za účelom plánovania a hospodárskej výstavby. Sú zhotovené v systéme jednotnej trigonometrickej siete katastrálnej (S-JTSK) v Křovákovom zobrazení. Výškové údaje v nich sú dané výškovým systémom baitským — po vyrovnávaní (Bpv).

V ROB sa zatiaľ z rôznych dôvodov (nevedomosť o ich existencii a možnostiach nákupu, financie) len málo používajú. Pre potreby ROB sú najvhodnejšie mierky 1:10 000 a 1:25 000, ktoré sú dostatočne podrobné a presné. Základné mapy môže ZO objednať a zakúpiť v mapovej službe, ktorá je zriadená v každom kraji v rámci n. p. Geodézia. Cena za jeden kus je 10 až 25 Kčs. Spolu s mapou je možné zakúpiť i príslušný mapový kľúč, v ktorom je mapa zhotovená.

3. Mapy IOF: V poslednom období i pretekári v ROB čoraz častejšie používajú účelové mapy IOF (International Orientation Federation), ktoré podľa platných smerníc zhotovujú a používajú orientační bežci. Tieto

mapy poskytujú orientačným bežcom maximálne množstvo údajov o danom teréne. Zemepisné prvky sú v nich vyjadrené špeciálnymi dohovorenými značkami. Obsahová náplň a generalizácia terénnych tvarov a predmetov sú prispôbobe požiadavkám orientačného behu.

Z hľadiska využitia v ROB majú i tieto mapy určité výhody i nevýhody.

Výhody:

- presné a podrobné zobrazenie terénu;
- dávajú predstavu o priechodnosti a bežeckej obtiažnosti terénu;
- poskytujú čerstvé údaje, je tu teda takmer úplná zhoda so situáciou v teréne;
- sú prehľadné a ľahko čitateľné;
- sú zhotovené v jednotnom kľúči IOF;
- cenovo sú prístupné (pokiaľ sú už zhotovené);
- majú vhodné rozmery pre manipuláciu počas behu.

Nevýhody:

- i keď príslušnými smernicami povolený rozsah (plocha) zmapovaného priestoru (30 km²) je pre potreby ROB dostatočný, nie vždy nám vyhovuje práve ten výrez terénu, ktorý je na mape zobrazený a je vhodný pre OB;
- niekedy neobsahujú také terénne predmety, ktoré sú v ROB významné pre pretekára i staviteľa trate z hľadiska šírenia sa rádiových vln (elektr. vedenie, vysoké stavby apod.);
- podmienky pre ich zhotovenie sú pre poriadateľov pretekov v ROB dosť náročné (podanie žiadosti o mapovanie, zadanie mapovania, finančná úhrada apod.);
- veľa terénov, v ktorých sa preteky v ROB konajú, ešte nie je zmapovaných.

Napriek týmto nevýhodám je však využitie máp IOF v ROB aktuálne a potrebné. Žiada sa tu však určitá spolupráca a koordinácia medzi rádioamatérskymi orgánmi (komisie ROB) a príslušnými orgánmi ČSZTV (mapové komisie výborov zväzu OB).

I z tejto stručnej sondy do problematiky využitia a uplatnenia máp v ROB vidno, že otázka vzniku a výroby vhodných športových máp pre potreby ROB je v súčasnosti u nás nevyriešená.

Táto skutočnosť má za následok slabšiu úroveň topografickej prípravy u našich pretekárov, čo je určite na škodu tohto zaujímavého, všestranného a vysoko branného svazarmovského športu.

PhDr. Štefan Švajda
FTVŠ UK Bratislava



Letní pionýrské tábory

V každém okrese naší republiky bude v letních měsících uspořádáno několik letních pionýrských táborů. Pro naše radiokluby a kolektivní stanice se naskytá velká příležitost k seznámení mládeže s naší radioamatérskou činností a k získání mládeže pro radioamatérský sport. Navštivte letní pionýrské tábory ve svém okolí a uspořádejte pro mládež ukázky radioamatérské činnosti. Pro mládež v táboře to bude příjemným zpestřením jejich táborové činnosti a vítaná příležitost seznámit se s činností radioklubů a kolektivních stanic.

Mladým chlapcům a dívkám je třeba radioamatérskou činnost přiblížit a ukázat jim cestu do radioklubů a kolektivních stanic. Naše činnost je zajímavá a snad každý radioamatérský kolektiv se může pochlubit svojí úspěšnou činností. Proto využijte této možnosti, navštivte letní pionýrské tábory a seznámte mládež s činností, do které se může zapojit v radioklubech, kolektivních stanicích nebo v zájmovém kroužku v domech pionýrů a mládeže ve svém bydlišti.

Z vašich dopisů vím, že mnoho radioklubů a kolektivních stanic každoročně letní pionýrské tábory navštěvuje a mládež s radioamatérskou činností seznamuje. Věřím, že této možnosti využijí i další kolektivy, které v minulosti tento druh nábory mládeže pro radioamatérský sport dosud nezkusily.

Z činnosti radioklubů

Úspěšnou činností se může pochlubit kolektiv operátorů kolektivní stanice OK1OPT. Z Města Touškov, odkud po mnoho let vysílali, se přestěhovali do Kozolup, kde mají dobré podmínky zvláště pro práci v pásmech VKV. Vybudovali si pohodlné QTH s páskou vysílací místností. K vysílání v pásmu



Vladislav Kvapil, OL3BJN

145 MHz používají zařízení OTAVA s transvertorem, BOUBÍN a 10prvkovou anténu yagi.

Pro provoz v pásmech KV používají zařízení OTAVA a upravenou stanici RM31. Antény pro pásma 160, 80 a 40 m mají LW 83 m a pro vyšší pásma používají drátové dipóly. V plánu mají vztýčit směrovky (tříprvkové antény yagi z podniku Radiotechnika).

Jedním z nejlepších a nejobětavějších operátorů kolektivní stanice OK1OPT je Vladislav Kvapil, OL3BJN, kterého vidíte na obrázku. Vláška je stejně úspěšným studentem 3. ročníku gymnázia v Plzni. Všechny svůj volný čas věnuje ve prospěch kolektivu OK1OPT.

Vláška a celému kolektivu OK1OPT v Kozolupech přeji hodně dalších úspěchů.

OK-maratón

Dostal jsem další připomínky k této celoroční soutěži, které svědčí o tom, že se tato soutěž našim radioamatérům líbí.

Miroslav Knocík, VO kolektivní stanice OK3RRC z Bytče, mi napsal: „V roce 1983 jsme vyhlásili v našem radioklubu rok aktivity v radioamatérské činnosti. V plánu činnosti jsme si vytyčili umístit se v OK-maratónu do desátého místa. Všichni operátoři si

tento cíl vzali za svůj, zvláště noví mladí RO, kteří se v práci na stanici doslova předbíhali.

Účast v OK-maratónu byla pro nás v uplynulém ročníku velkým přínosem hlavně v tom, že noví RO získali potřebné zkušenosti v práci na stanici a z mnohých se stali výborní operátoři. Celoroční soutěž také pomohla stmelit kolektiv pro splnění určeného cíle. Již před soutěží vyhlásila rada radioklubu soutěž o neaktivnějšího RO s věcnou odměnou třem nejlepším — neaktivnějšími RO. Jak se dalo očekávat, první dvě místa obsadili RO ve věku 12 a 14 let.

Jsem přesvědčen, že soutěž OK-maratón je velmi dobrá soutěž, zvláště pro kolektivní stanice, které mají zájem svoji činnost v práci na stanici zlepšit a které chtějí, aby jejich noví RO získali poměrně rychle praktické operátorské zkušenosti.

Josef Motyčka, OK1-11861, z Jablonného nad Orlicí píše: „Myslím si, že po dvacetileté praxi se soutěžemi mohu OK-maratónu přidělit prvenství a výjimečnost v bodu, o kterém zatím nebylo mnoho řečeno — ve způsobu vyhodnocování soutěže. OK-maratónu se zúčastňuji od jeho vyhlášení, tedy již devátý rok. Všechna ta léta dostávám dílčí a celkové výsledky sto procentně spolehlivě, rychle, s pořadím všech soutěžících. Určitě také tento způsob vyhodnocování přispívá k oblíbenosti soutěže a ke stále se zvyšujícímu počtu soutěžících.

Krajské hodnocení OK-maratónu

Již několik let sestavuje rada radioamatérství KV Svazarmu Jihomoravského kraje krajské vyhodnocení celoroční soutěže OK-maratón. Pokud je to možné, věnuje věcné ceny nejlepším účastníkům OK-maratónu.

Po vzoru RR KV Jihomoravského kraje přistoupila v letošním roce ke krajskému vyhodnocení také RR KV Svazarmu Severomoravského kraje.

Bylo by dobré, aby RR KV Svazarmu ostatních krajů naší republiky také zavedly krajské vyhodnocení OK-maratónu. Kolektiv OK2KMB na požádání vypracuje pořadí všem RR KV Svazarmu. Soutěžící v OK-maratónu si toto ocenění plně zaslouží.

Tísňové volání — SOS

Zvláštním druhem spojení, které lze ve výjimečných případech zachytit i v radioamatérských pásmech, jsou tísňová volání a nouzová spojení. Většina lidí, ačkoliv nikdy nepřišla do styku s telegrafním provozem, zná význam, varovného signálu SOS z ústního podání.

Tísňové volání SOS (vysvětlováno jako zkratka z „save our souls“ — spaste naše duše) je původně signálem potápějících se lodí, volajících radiostanicí o pomoc. Do mobilního spojení (původně do spojení lodního) bylo toto tísňové volání zavedeno



SOUTĚŽ



Amatérského radia a ČUV ČSČK

Otázka č. 9

ČSN 34 3108 uvádí zakázané činnosti v dosahu elektrických zařízení a vedení. Je dovoleno pouštět draky, upoutané modely letadel apod. v blízkosti elektrického vedení, při níž by bylo nebezpečí zmenšení bezpečné vzdálenosti?

- a) není dovoleno
- b) je dovoleno, vane-li vítr ve směru od vedení vysokého napětí
- c) je dovoleno pouze pod dozorem dospělé osoby

Otázka č. 10

Při práci s olověným akumulátorem si jeden z členů kroužku poleptal pokožku na ruce. Ostatní členové kroužku a) okamžitě poslali postiženého k lékaři

- b) sterilně ovázali poleptaná místa a odeslali postiženého k lékaři
- c) okamžitě omyli tekoucí vodou postižená místa; potom zranění ovázali a odvedli postiženého k odbornému ošetření

Dnešní dvojici otázek tato soutěž, uspořádaná ve spolupráci redakce AR s ČUV ČSČK při příležitosti sjezdu ČSČK, končí. Podmínky účasti v sou-

těži jsou zveřejněny v AR A4/1984. Správné odpovědi nám posílejte na korespondenčním lístku, označeném „AR-ČSČK“ do 30. 9. 1984. Těšíme se na vaše odpovědi. Výsledky soutěže a seznam výherců budou zveřejněny v AR 12/1984.

již v počátcích rádiového spojení. Málokdo však ví, že signál SOS nikdy „spasť naše duše“ neznamenal.

Když asi před osmdesáti roky zavedla Marconiovo společenství své mezinárodní signály, určila původně pro tísňové volání písmena CQ, z důvodů čistě technických. Q bylo písmenem nejméně používaným a jeho telegrafní značka je velmi zřetelná. CQ bylo mimo to již v pozemním telegrafním provozu signálem, který vyjadřoval, že telegrafista chce učinit sdělení všem stanicím současně.

V praxi se však ukázalo, že lépe vyhovuje používání tří písmen, než písmen dvou. Proto Marconi od 1. února 1904 zavedl signál CQD, který zvolil pouze z ohledu na vhodnost použitých značek v signálu. Mnemotechnici však ihned tento signál CQD vysvětlili jako „COME — QUICK — DANGER — přijďte, rychle, nebezpečí“.

V roce 1908 však mezinárodní konference žádala, aby tento nejdůležitější signál byl složen ze značek jednodušších a nejnápadnějších. Proto vybrala kombinaci tří teček, tří čárek a tří teček. Ze tato znaménka znamenají písmena SOS, bylo vlastně vedlejší. Signál SOS však mnemotechnici opět dodatečně vysvětlili jako „save our souls — spasť naše duše“, ačkoliv to, o co potápějící se loď volá, je především záchrana lidských životů.

IRC — mezinárodní odpovědky

Dostal jsem několik dopisů od začínajících radioamatérů se žádostí, abych vysvětlil, co jsou kupóny IRC, SAE a některé další radioamatérské zkratky.

Na stránkách radioamatérských časopisů se občas setkáváme s mezinárodními běžnými zkratkami, jejichž význam sice tušíme, ale stěží hledáme jeho přesné vysvětlení. Stejně tak často tyto zkratky můžeme zaslechnout na pásmech při provozu některých významnějších stanic nebo DX expedic, které požadují zaslání zpátečního poštovního. Podmiňují tím odeslání vlastního QSL lístku. Některé stanice takto požadují zaslání SAE, SASE nebo jednoho i více IRC kupónů.

IRC — International Reply Coupon — je mezinárodní poukázka na výplatní známky v hodnotě poštovního za obyčejný dopis do zahraničí — u nás tedy v hodnotě 4 Kčs. Při odeslání obyčejného dopisu do

zahraničí můžete v kterékoli poště u nás i v zahraničí tímto kupónem uhradit poštovné.

Podle § 86 odst. 6 Poštovního řádu je mezinárodní odpovědka — IRC kupón — zvláštní ceninou. Československá poštovní správa odpovědky vyměňuje, sama je však neprodává. Tisk odpovědek obstarává Mezinárodní úřad Světové poštovní unie v Bernu, který je dodává poštovním správám. Československá poštovní správa mezinárodní odpovědky od Mezinárodního úřadu Světové poštovní unie v Bernu nekupuje a v naší republice je tedy zakoupit nelze.

IRC kupóny používají radioamatéři obvykle také k úhradě nákladů, spojených s vystavením a odesláním zahraničních diplomů k nám do ČSSR, případně na úhradu poštovního, žádáme-li od někoho zaslání QSL lístku poštou přímo na naši adresu.

I když se u nás IRC kupóny neprodávají, vztahují se na ně předpisy, vyplývající ze zákona o devizovém hospodaření, tedy obdobné, jako na jiné zahraniční valuty. Proto je URRA Svazarmu ČSSR neprodává, pouze za úhradu 4.20 Kčs za jeden IRC kupón zajišťuje jejich odeslání na příslušnou adresu do zahraničí, vydavatelé příslušného diplomu, o který žádáte.

IRC kupón vidíte na obrázku. V jeho levé spodní části je razítko pošty, kde byl IRC kupón zakoupen. Uprostřed je uvedena jeho cena v příslušné měně a v pravé části je volné místo pro razítko pošty, kde bude kupón vyměněn za výplatní známky. Po ořazítování při výměně za poštovné je již dále kupón nepoužitelný. Na zadní straně IRC kupónu je v šesti světových jazycích natištěna informace pro manipulaci s kupónem.

SAE

Zkratka SAE (self-addressed envelope) znamená obálku na dopis s napsanou vlastní zpáteční adresou. Požadujeme-li od někoho, aby nám QSL lístek zaslal přímo poštou na naši adresu (direct), nemůžeme na něm chtít, aby ještě obstarával naši adresu a vypisoval ji na obálku. Proto na čistou obálku napíšeme svoji adresu a přiložíme ji do dopisu, ve kterém dotyčnému radioamatérovi posíláme svůj QSL lístek.

SASE

Zkratka SASE (self-addressed stamped envelope) znamená rovněž obálku s napsanou zpáteční adresou, ale navíc ještě s nalepenými známkami na zpáteční poš-

tovné v takové hodnotě, která je v určené zemi potřebná k odeslání obyčejného nebo leteckého dopisu. Samozřejmě na obálku musíme nalepit poštovní známky té země, odkud nám bude dopis odeslán. Požadujeme-li tedy zaslání QSL lístku například z Francie, musíme na obálku nalepit známky francouzské. K tomuto účelu můžeme zahraniční známky někdy zakoupit v prodejnách Poštovní filatelistické služby POFIS, které jsou v okresních nebo krajských městech.

Podle čs. celních předpisů může občan v jednom kalendářním roce odeslat do zahraničí tři „SASE“, a to zásadně pouze z celnice, k níž odesílatel podle svého bydliště přísluší.

SAE + IRC

V některých případech si nemůžeme obstarat poštovní známky té země, ze které potřebujeme zprostředkovat odeslání QSL lístku. V takovém případě do dopisu vložíme obálku s předepsanou zpáteční adresou a místo nalepení poštovních známek přiložíme IRC kupón na úhradu poštovního. Tento způsob je mnohdy výhodnější, protože POFIS má přírůžky k nominální hodnotě známek a navíc — hodnota výplatního se v zahraničí dosti často mění.

731 Josef, OK2-4857

Ještě jednou k dálkopisu



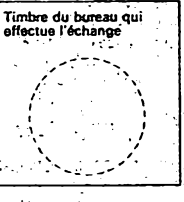
V AR A3/1984 v rubrice AR mládeži byl uveřejněn článek s názvem Nové směry v činnosti OL, zabývající se radiodálkopisným provozem přes převáděče. Článek byl psán v době, kdy bylo kolem tohoto tématu mnoho nejasností. Nyní upozorňujeme na tyto další okolnosti:

1) Provoz RTTY přes převáděče je povolen pouze na radiodálkopisných převáděcích (zatím na našem území žádný není). Přes „normální“ převáděče FM je povoleno pracovat pouze telefonicky (F3e).

2) Pro stanice OL není provoz RTTY (alespoň zatím) běžně povolen. Zvláštní povolení může být na základě žádosti vydáno. O informaci je možno se obrátit na tuto adresu:

Federální ministerstvo spojů
odbor radiokomunikací
Olšanská 5
125 02 Praha 3

—4b—

 UNION POSTALE UNIVERSELLE		COUPON-RÉPONSE INTERNATIONAL	C 22
Ce coupon est échangeable dans tous les pays de l'Union postale universelle contre un ou plusieurs timbres-poste représentant l'affranchissement minimal d'une lettre ordinaire, expédiée à l'étranger par voie de surface.			
Empreinte de contrôle du pays d'origine (date facultative)	Prix de vente (Indication facultative)	Timbre du bureau qui effectue l'échange	
	90 CENTIMES		

Přední strana IRC kupónu

Dieser Schein wird in allen Ländern des Weltpostvereins gegen ein oder mehrere Postwertzeichen im Gesamtwert der Mindestgebühr für einen gewöhnlichen, auf dem Land- und Seeweg beförderten Auslandsbrief umgetauscht.

This coupon is exchangeable in any country of the Universal Postal Union for one or more postage stamps representing the minimum postage for an unregistered letter sent by surface to a foreign country.

هذه القسيمة قابلة للاستبدال في جميع بلاد اتحاد البريدي العالمي مقابل طابع بريدي أو عدة طوابع بريديتتمثل قيمة التخصيص الدنيا على رسالة عادية مرسله للخارج بالطريق السطحي.

此券可在万国邮政联盟各国兑换等于寄往国外一封水陆路平信起重资费的邮票

Este cupón podrá canjearse en todos los países de la Unión Postal Universal por uno o varios sellos postales que representen el franqueo mínimo de una carta ordinaria, expedida al extranjero por vía de superficie.

Этот купон обменивается во всех странах Всемирного почтового союза на одну или несколько почтовых марок, представляющих минимальную стоимость оплаты простого письма, отправляемого за границу наземным путем.

Zadní strana IRC kupónu

PRO NEJMLADŠÍ

ČTENÁŘE



DVOUSTAVOVÝ SPÍNAČ K ODPOROVÉMU ČIDLU

VÁCLAV ROUBALÍK

Obvod ve spojení s čidlem, měnícím svůj odpor v závislosti na velikosti snímané veličiny (např. na teplotě, osvětlení či výstupním signálu jiného druhu převodníku, který převádí změnu měřené obecné veličiny na elektrický odpor), představuje moderní jednotku tzv. dvoustavových regulátorů. V ověřeném zapojení splňuje obvod v praxi dvě činnosti. Zatímco jedna část pracuje jako vlastní spínač s nastavitelnou hysterezí, druhá pracuje jako převodník okamžité velikosti měřené veličiny na stejnosměrné napětí (potřebné například pro bodový zapisovač, registrující změnu měřené veličiny v daném čase apod.).

Popis činnosti

Vstup spínače (obr. 1) tvoří měřící můstek, v němž dvě větve vzniknou napěťovým děličem realizovaným ze stejných Zenerových diod D1, D2 a zbývající dvě větve tvoří odporové čidlo spolu s vyvažovacím odporovým trimrem P3. V úhlopříčce můstku jsou připojeny vstupy operačních zesilovačů, z nichž OZ1/2 pracuje jako komparátor s nastavitelnou kladnou zpětnou vazbou a OZ1/1 jako stejnosměrný zesilovač s nastavitelnou zápornou zpětnou vazbou.

Změnami odporu odporového čidla, které bylo předem vyváжено odporovým trimrem P3, se porušuje rovnovážný stav můstku, na což obvod OZ1/2 reaguje skokovou změnou výstupního stavu; zatímco obvod OZ1/1 ukáže analogově velikost změny. Od-

chylku mezi oběma stavy, tj. překlopení obvodu OZ1/2 (hysterezi) lze nastavit odporovým trimrem P2 (změnou stupně kladné vazby), velikost lineární změny pro indikaci měřidlem lze nastavit odporovým trimrem P1 (změnou stupně záporné zpětné vazby).

Obvod je zapojen na desce s plošnými spoji podle obr. 2.

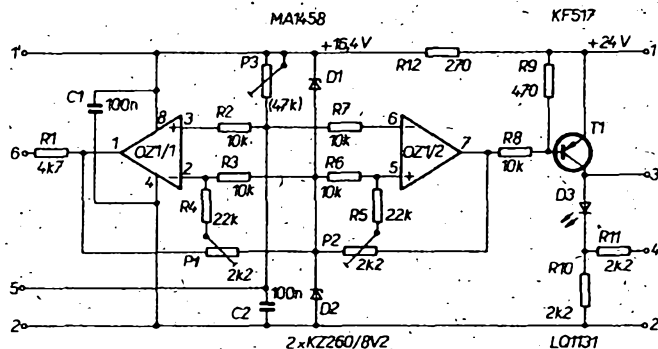
Praktické využití

Dvoustavové spínače se nejčastěji používají u regulátorů teploty. Jde zpravidla o dva základní způsoby využití: pro regulaci ohřevem nebo větráním. Typickým příkladem je regulátor ohřevu lázni, kotlů, pecí či prostorů a to přímým ohřevem topným elektrickým tělesem. Pokud není dosaženo předepsané teploty těleso topí a zvyšuje teplotu daného média. Dosáhne-li médium jmenovité teploty, změní spínač svůj stav a obvod s přídatným výkonovým spínačem odpojuje topné

těleso. Teplota se počne snižovat a po dosažení dolní povolené hranice (dané hysterezí obvodu) spínač topení opět zapíná.

Příklad inverzní funkce obvodu je například hlídání teploty uskladněného sena před samovznícením. Teplota uskladněného sena se zvyšuje až na horní povolenou mez (např. 60 °C), kdy se zapne ventilační zařízení. Potom se teplota začne snižovat až na dolní nastavenou úroveň (např. 30 °C), kdy se ventilační zařízení vypíná.

S vnějšími doplňkovými obvody ke spínání a ovládání jednotky (obr. 3) lze udržovat teplotu např. chemikálií, fotolázní, laboratorních médií, kotlů ústředního topení, ale i naopak větrat a klimatizovat skleníky a skladiště, stejně jako hlídat a signalizovat překročení teploty sušáren, lhní, skladů obilí, silážních jam apod. Využití je tedy mnohostranné a aplikovatelné všude tam, kde snímanou proměnnou veliči-



Obr. 1. Dvoustavový spínač P1 určuje zisk lineárního převodníku, P2 hysterezi spínače, P3 nastavení jmenovité veličiny, jeho odpor je shodný s odporem čidla ve vyváženém stavu

Seznam součástek

Polovodičové součástky

D1, D2, KZ260/8V2
D3 LQ1131 (LQ1431, LQ1731)
T1 KF517
OZ1 MA1458

Odporové trimry

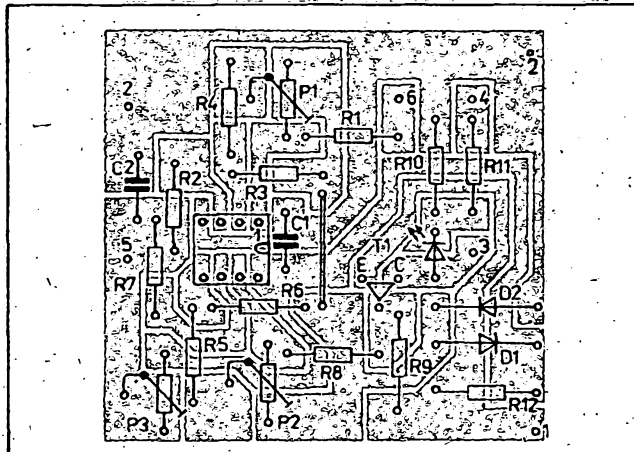
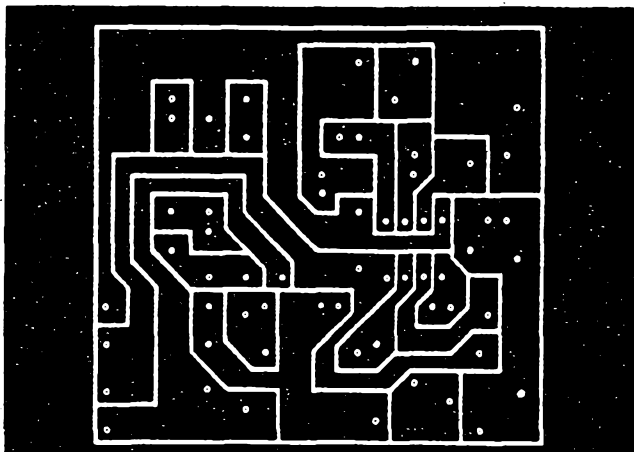
P1, P2 TP 016, 2,2 kΩ
P3 TP 016, 47 kΩ

Kondenzátory

C1, C2 TK 782, 100 nF

Rezistory

R1 TR 212, 4,7 kΩ
R2, R3, R6, TR 212, 10 kΩ
R7, R8 TR 212, 22 kΩ
R4, R5, TR 212, 470 Ω
R9 TR 212, 2,2 kΩ
R10, R11 TR 212, 2,2 kΩ
R12 TR 213, 270 Ω



Obr. 2. Deska s plošnými spoji S50 dvoustavového spínače

JAK NA TO



ODSÁVAČKA CÍNU TĚMĚŘ ZDARMA

Vím, že o různých způsobech odsávání cinu bylo již na stránkách tohoto časopisu napsáno mnoho, rád bych přesto upozornil na mimořádně jednoduchý a levný způsob, jak si amatérsky vyrobit dobře fungující odsávačku cinu.

Použijeme k tomu pryžový balónek od klystrů, běžnou válcovou tužku a trochu silikónové vazelíny. Tužku nejprve ořežeme, abychom si vytvořili potřebný kónický tvar konce, pak tužku odříznutím zkrátíme na délku asi 3 cm. Vhodným drátem vytlačíme tuhu tak, aby vznikla průchodná díra. Další postup je již naprosto jednoduchý. Plášť tužky zasuneme do pryžového balónku tak, aby kónická část vyčnívala ven a dutinu po tuze pomocí drátku vytřeme silikónovou vazelínou. Ta brání tomu, aby odsávaný cin dutinu ucpával. Připomínám, že se běžný olej neosvědčil.

Práce s takto vyrobenou odsávačkou je zcela jasná, zbývá jen dodat, že kdyby se přece jen dutina ucpala cinem, lze ji snadno pročistit kusem drátu vhodného průměru. A pokud uživatelé nebude vadit harašení cinu v balónku, nemusí si ani s jeho vysypáváním dělat dlouhou dobu žádné starosti.

MUDr. Miroslav Čapek

ZVĚTŠENÍ PŘESNOSTI BUDÍKU „QUARZ“

Oba typy krystalovým oscilátorem řízených budíků, které jsou u nás na trhu (RUHLA a PRIM), mají zaručovanou přesnost ± 1 minuta za měsíc. Řadou zkoušek jsem si však ověřila, že tyto budíky, pokud

jejich elektronika není vadná, mohou zajistit přesnost podstatně větší.

Problém je však v tom, že jejich „ladicí“ kondenzátor je pro požadovanou přesnost nastavení příliš hrubý a nastavit kmitočet oscilátoru tak, aby denní odchylka nebyla větší než asi 1 sekunda, je velmi obtížné.

Vyřešila jsem proto celý problém jednoduše tak, že jsem původní kapacitní trimr z budíku odstranila a nahradila ho kombinací pevného kondenzátoru a trimru, avšak s malou kapacitou. Zvolila jsem skleněný trimr typu WK 701 09 s rozsahem kapacity 0,8 až 5 pF a k němu zkusmo připojila kondenzátor z řady 27, 22, 18, 15, 12 a 10 pF. Do správné paralelní kapacity, aby trimr ladil v požadovaném rozsahu, jsem se „střítila“ na třetí pokus. V popisované úpravě znamená pootočení šroubu trimru o 360° časovou změnu 1 sekundu za 10 dnů a to pro přesné nastavení naprosto vyhovuje.

Mechanické uspořádání v elektronice budíku každý snadno zvolí podle typu a provedení budíku.

Ing. Věra Doubravská

SÍŤOVÝ ZDROJ PRO NAPÁJENÍ TRANZISTOROVÝCH PŘIJÍMAČŮ

TESLA Lanškroun k. p., výrobce pasivních součástek a hybridních integrovaných obvodů, zavedl výrobu nového výrobku spotřebního charakteru. Je jím síťový zdroj pro napájení tranzistorových přijímačů s provozním napětím 9 V a maximálním odebraným proudem 0,1 A.

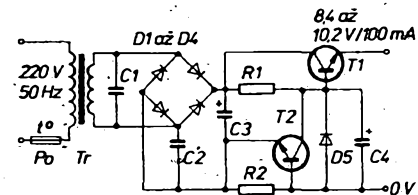
Zdroj je vestáven do dvoudílného krytu z plastické hmoty, jehož součástí je univerzální síťová vidlice. Konstrukce krytu a malá váha zdroje umožňuje samonosné zasunutí zdroje do síťové zásuvky. Napájecí napětí je vyvedeno ohébným dvoupramenným vodičem, zakončeným konektorem stejného provedení, jaké má baterie typu 510; zdroj je proto určen především pro přijímače, napájené 9 V baterií uvedeného

typu. Dvoupramenný vodič ve tvaru tenké dvovloučky umožňuje vložit konektor do přijímače prakticky bez mechanických úprav jeho krytu. Zdroj však lze použít i pro přijímače a spotřebiče s provozním napětím 9 V, napájené z jiných typů baterií, jestliže odebraný proud nepřesahuje 0,1 A.

Napájecí napětí je od sítě odděleno síťovým transformátorem s tepelnou pojistkou. Usměruje se čtyřmi diodami KY130/80 v Graetzově zapojení a filtruje elektrolytickým kondenzátorem o kapacitě 500 μ F. K omezení rušivých vlivů ze sítě je sekundární strana zdroje opatřena dvěma odušovacími kondenzátory. Výstupní napětí je stabilizováno obvodem složeným z odporu, tranzistoru KF507 a Zenerovy diody KZ260/10. Proti přetížení a náhodnému zkratu je zdroj vybaven elektronickou pojistkou, tvořenou odporem a tranzistorem KC148, jenž omezuje zkratový proud a chrání tranzistor KF507 před poškozením. Schéma zapojení je na obr. 1.

Technická data:

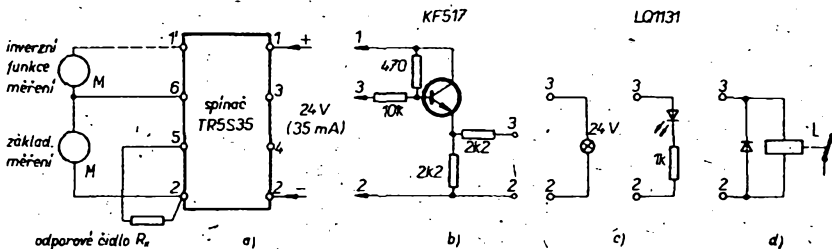
Typové označení: WP 672 09.
Síťové napětí: 220 V ± 10 %, 50 Hz.
Příkon: 1,7 až 4 VA.
Jmenovité výstupní napětí: 9 V (stejnoseměrné).
Maximální odebraný proud: 0,1 A.
Změna výstupního napětí v závislosti na odebraném proudu: max. 0,5 V při změně proudu z 10 mA na 100 mA.
Rozměry zdroje: 41 x 45 x 55 mm.



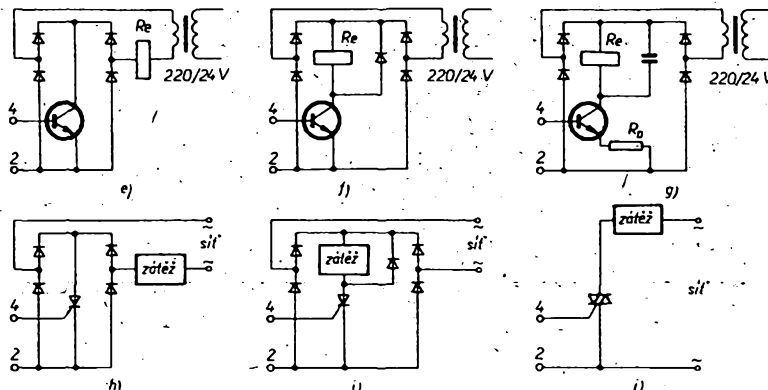
Obr. 1. Schéma zapojení zdroje

na lze převést na změny elektrického odporu.

K základnímu zapojení spínače patří stejnosměrný nestabilizovaný napájecí zdroj 24 V. Základní odběr proudu je zhruba 35 mA, s přidavným výkonovým spínačem a doplňky bude odběr proudu úměrně větší.



Obr. 3. Příklady využití dvoustavového spínače; a) základní zapojení spínače, b) obvod k získání inverzní funkce spínače, c) dálková signalizace žárovkou nebo svítivou diodou, d) výkonový spínač s relé, e) bezkontaktní spínač stykače na malé napětí, f, g) bezkontaktní spínač výkonového relé na malé stejnosměrné napětí, napájeného ze střídavé sítě, h) bezkontaktní výkonový spínač střídavého proudu s tyristorem, i) bezkontaktní tyristorový spínač ss zátěže, napájený ze střídavé sítě, j) bezkontaktní triakový spínač zátěže v okruhu střídavé sítě. Pozor! Všechna tři poslední uvedená zapojení jsou spojena přímo s elektrovodnou sítí!



Spotřební elektronika na jubilejním 15. ročníku MVSZ v Brně

„... hlavním úkolem letošního ročníku bylo napomoci při plnění čs. zahraničního obchodu ve čtvrtém roce sedmé pětiletky, účinně přispět k realizaci záměru komplexního programu socialistické ekonomické integrace v rámci RVHP, která letos slaví 35. výročí svého založení, a to jak ve vzájemných vztazích členských zemí, tak i v jejich vztazích k dalším socialistickým, rozvojovým a nesocialistickým zemím...“



Spotřební elektronika nebyla na veletrhu popelkou, navzdory tomu, že nosným oborem byl letos nábytek, popř. bytový textíl a doplňky bytu; svědčí o tom i naše obrazová reportáž, v níž vám chceme ukázat alespoň to nejzajímavější.

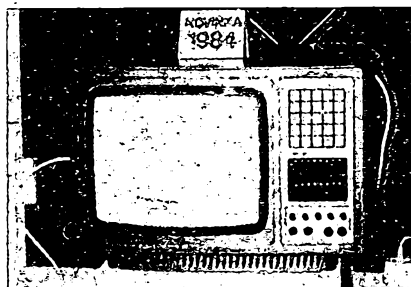
Díky péči, která je v souladu se směrnicemi nejvyšších stranických i státních orgánů věnována ze strany FMEP uvádění nových spotřebních výrobků na náš trh, jsme mohli v expozicích domácích vystavovatelů najít řadu zajímavých výrobků. Nejspěšnějšími z nich byly především nové typy přijímačů barevné televize moderní koncepce s obrazovkami in-line; jejich soubor vytváří ucelenou řadu, která umožní zájemcům optimální výběr vhodného přístroje jak z hlediska bytového interiéru, tak s ohledem na pořizovací

náklady. Na obr. 1 je nejmenší z nich s rozměry obrazu 224 x 182 mm (obrazovka sovětské výroby), určený pro příjem v soustavě SECAM a PAL na kanálech 1 až 12 (VHF) a 21 až 60 (UHF). Má vestavěnou teleskopickou anténu a přípojky pro magnetofon, sluchátka a videomagnetofon. Příkon je 55 W. Jeho „starší bratr“ TESLA Color 16 získal na veletrhu zlatou medaili. Má obrazovku s úhlopříčkou 42 cm (výroba NDR) a je rovněž koncipován jako přenosný (výsuvná anténa). Umožňuje stejné druhy provozu jako předchozí typ a svým malým příkonem 60 W je technicky vyspělým doplňkem řady BTVP čs. produkce. Stolní typy Color ST I a ST II s úhlopříčkou obrazovky 67 cm jsou zlepšenou verzí známého základního typu Color 110. Vyznačují se výborným jasem, kontrastem i barevnou sytostí při příznivějším příkonu (120 W). Typ ST II je vybaven infračerveným dálkovým ovládním pro přepínání předvolených kanálů, zapínání a vypínání TVP, regulaci hlasitosti, jasu a barevného kontrastu. Ve výrobním programu zůstávají nadále TVP pro černobílý obraz, celkem ve třech velikostech obrazu a šesti typech. Zajímavý je exportní úspěch našich „černobílých“ přenosných TVP.

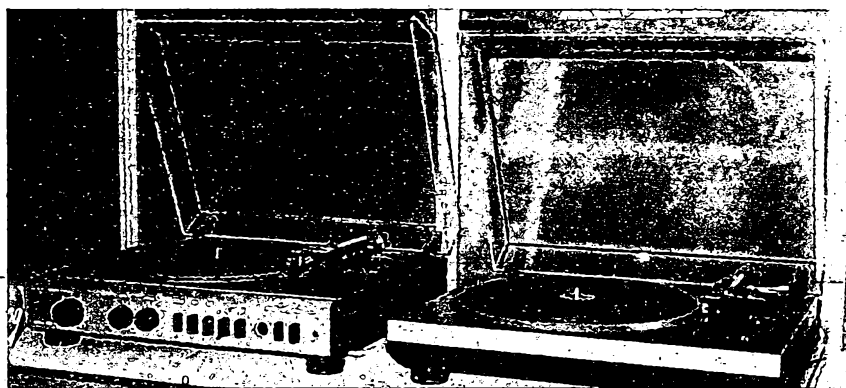
V oblasti gramofonové techniky vystavoval koncernový podnik TESLA Litovel široký sortiment gramofonových přístrojů včetně dvou novinek (obr. 2) — stereofonního gramofonového přístroje NC 300 (bez zesilovače) a ZNC 300,

jehož zesilovač s elektronickým jištěním proti zkratu a přetížení má hudební výkon 2x 10 W. Oba přístroje využívají šasi HC 30 a mají nové výtvarné řešení skříňek. Nový vnější vzhled dal výrobce i malému stereofonnímu gramofonu se zesilovačem 2x 4W typu NZC 041 (obr. 3), v němž je použito šasi HC 04. Největší zájem návštěvníků však upoutal gramofonový přístroj MC 600 Q z kombinace řady 800, oceněné zlatou medailí. Pohonnou jednotkou tohoto modelu je nový středový motor (obr. 4), o němž přineseme našim čtenářům podrobnější údaje v některém z příštích čísel AR.

Z magnetofonů mohli vidět návštěvníci veletrhu jak cívkové přístroje, jejichž éra již i u nás pomalu končí (B 116 je posledním vyráběným typem), tak i zajímavé typy kazetové. Z novinek byl nejspěšnější především, tape deck" SM 260, který je zatím nejdokonalším kazetovým přístrojem, vyráběným u nás, a je rovněž součástí „zlaté“ kombinace řady 800 (viz obr. na 3. straně obálky). Má kmitočtový rozsah 35 až 12 500 Hz (14 500 pro Cr), celkový odstup rušivých napětí min. 60 dB, odpojitelný omezovač šumu DOLBY a filtr MPX, elektronické ovládní funkce a řadu dalších vlastností, které z něj činí přístroj, vhodný pro nejnáročnější zájemce. Dalším novým zajímavým exponátem z této oblasti byl tuzemský „Walkman“ — miniaturní stereofonní přehrávač TESLA K 340 (obr. 5), vybavený přepínačem Fe-Cr, tlačítky pro přepínání funkce a posuvnými

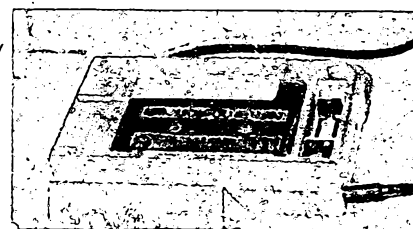


Obr. 1.

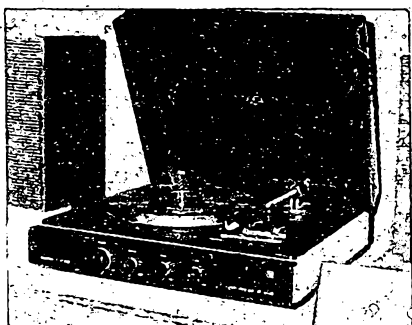


Obr. 2.

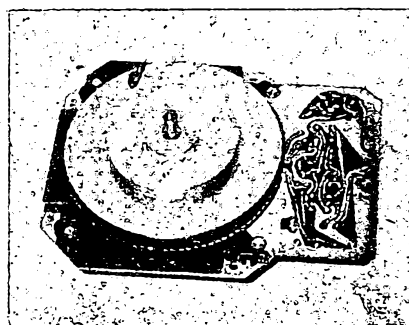
Obr. 6. ▶



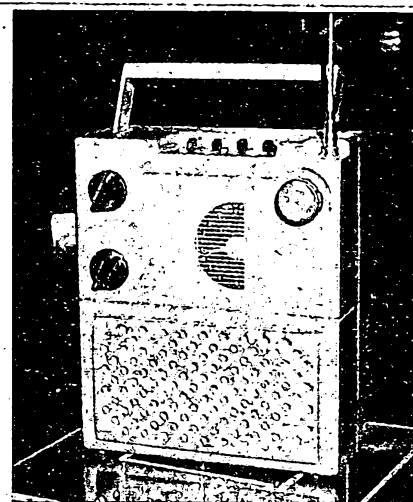
Obr. 5.



Obr. 3.

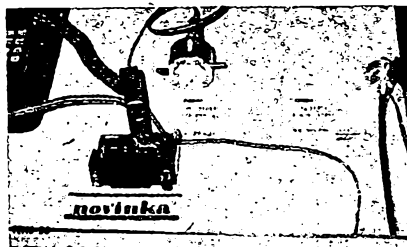


Obr. 4.

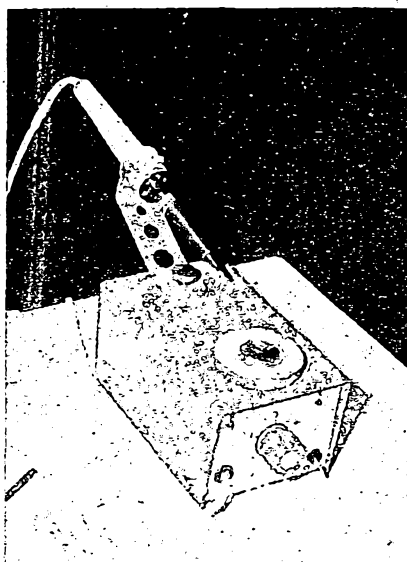




Obr. 7.



Obr. 8.



Obr. 9. ▲

regulátory hlasitosti. K tomuto přehrávači je určen nejnovější typ dynamických stereofonních sluchátek lehké konstrukce TESLA ARF 220, vystavený rovněž na veletrhu spolu s dalšími výrobky k. p. Valašské Meziříčí.

I mezi rozhlasovými přijímači bylo možno v Brně najít některé novinky — především typ 820 A z odměněné kombinace řady 800 (obr. na 3. straně obálky). U tohoto přijímače je již na vstupu použit čs. dvoubázový MOSFET KF910. Přístroj má vlnové rozsahy DV, SV KV, 2x VKV a jeho jakostní nf zesilovač má výkon 2x 30 W (hudební 2x 45 W). Stupnici tvoří řada svítivých diod. Korekce jsou řízeny napětím (IO z NDR). Dalším zajímavým exponátem byl tuner T 830 A, tvořícím soupravu ze zesilovačem Z 830 A. Z jednoduchých přenosných přijímačů uvedl k. p. Bratislava typ Rondo (inovované Finále) a Avanti (obr. 6) s pásmy DV, SV, 2x VKV. Z „klasické“ spotřební elektroniky si ještě zaslouží zmínku inovovaná přenosná kombinace přijímače se stereofonním kazetovým magnetofonem, vyráběná k. p. Pardubice pod typovým názvem Safír (obr. 7).

Velkou pozornost mladých zájemců budily různé typy mikropočítačů, které již mezi exponáty našich výrobců „zdomácněly“ a mohli jsme je vidět v nejrůznějších aplikacích a variantách. Na obrázku v záhlaví článku je v plné permanenci školní mikropočítačový experimentální systém SP 02 z VÚVT Žilina, obsluhovaný jedním z mladých návštěvníků veletrhu.

Mikropočítač nahrazoval i budoucí jednočipový obvod VLSI u jedné z dalších novinek, které upoutávaly zájem návštěvníků — palubního informačního systému pro automobilisty (obr. 8). Čidla tohoto systému (mj. také měřič průtoku paliva) v součinnosti s elektronikou poskytují řidiči průběžně informace i o ekonomice jízdy a umožňují mu tak dodržovat nejhospodárnější režim jízdy. Zařízení vystavoval Institut mikroelektronických aplikací TESLA.

Zajímavými výrobky se pochlubily na veletrhu i další koncernové podniky spotřební elektroniky; jmenujme alespoň k. p. TESLA Holešovice, který byl za svítidla (ukázka je na 3. straně obálky), využívající nový progresivní typ zářivky 2U-18W, jež při příkonu 18 W nahradí žárovku s příkonem 75 W, odměněn zlatou medailí. Tento výrobce vystavoval také inovovaný typ indikačního světelného zdroje, který svou teplotní odolností do 150 °C vyhoví pro použití v řadě tepelných spotřebičů pro domácnost i v průmyslu.

Také ostatní koncerny TESLA přispěly do oblasti spotřební elektroniky. Na obr. 9 je např. mikropáječka s regulovatelnou teplotou hrotu z k. p. SEZ Krompachy (koncern ZSE Praha),

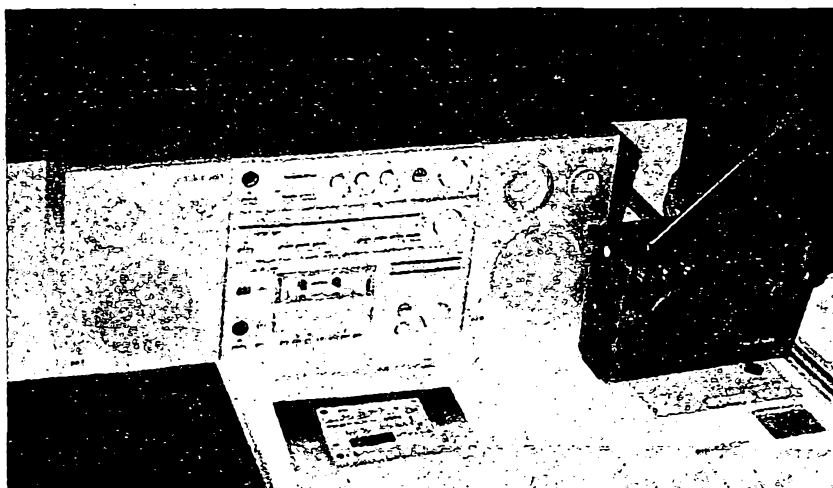
kteřá je jistě snem všech radioamatérů (o tom, zda snem jenom zůstane, rozhodne jednak její cena, která je zatím zvláště pro mladé amatéry příliš vysoká, jednak počet kusů, které se dostanou do maloobchodního prodeje). Stejný koncern uvádí na trh např. i dětský hudební nástroj Monotón a stavebnici MEZ Elektronik 01 pro mládež do 12 let. Z koncernu Měřicí a laboratorní přístroje Brno byly dva výrobky (mixážní pult AZT 160 a reproduktorová souprava ARS 6004/6008 — 150 W) přihlášeny do soutěže o zlatou medaili.

Zvláštní pozornost našich čtenářů si zaslouží je Elektronika, podnik UV Svazarmu, který účinně přispívá ke zvyšování polytechnické a branné technické připravenosti mládeže produkcí přístrojů (především z oblasti hifi techniky), které svými dobrými parametry a přístupnou cenou umožňují mladým zájemcům osvojit si základy činnosti elektronických přístrojů, techniku mechanické montáže, zapojování obvodů i provoz a využití zařízení v praxi. Nový typ soupravy Pionýr se skládá ze tří funkčních částí: stereofonního gramofonu SG077 (33/45 otáček za minutu, krystalová přenoska, cena stavebnice asi 600 Kčs), zesilovače TW 077 (2x 15 W/4 Ω a tuneru AM/FM s typovým označením T 077 (viz obr. na 3. straně obálky). Tuner má obvody nastaveny od výrobce a cena celé jednotky včetně zesilovače je asi 2500 Kčs (v současné době se vyrábí ověřovací série). Třetí samostatnou součástí soupravy jsou dvoupásmové reproduktorové soustavy o obsahu 15 l, typ RS 124/8. Pozoruhodnou novinkou soupravy je konstrukce bezpečného zdroje 24 V, navržená tak, aby amatér, sestavující zařízení, nemohl přijít do styku s nebezpečným napětím. Z dalších výrobků podniku Elektronika byl vystaven napáječ SN 080 k mikropočítači PMI 80, který je příkladem úspěšné spolupráce TESLA-Svazarm (Elektronika, podnik UV Svazarmu — k. p. TESLA Piešťany).

Na závěr alespoň několik ukázek a informací k zahraničním exponátům na veletrhu. Na obr. 10 a 11 jsou ukázky „minivěží“ výrobců z MLR (souprava Orion 1025; tuner ST 1025 s číslicovou indikací kmitočtu; zesilovač SE 1025; kazetový magnetofon SM 1025 s indikací úrovně řadami svítivých diod) a NDR (souprava Stern Radio Sonneberg S3000, kterou již známe i z našich prodejen; basreflexové soupravy o obsahu 7 l přenášejí kmitočtové pásmo 50 Hz až 18 kHz). Na obr. 11 vpravo je přenosný přijímač Sound Solo z berlinského závodu EAW. V obr. 12 a 13 jsou ukázky dvou výrobků ze SSSR: přenosná kombi-



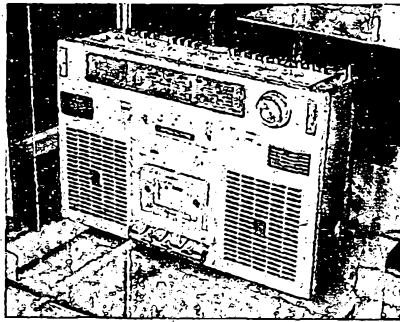
Obr. 10. ▼



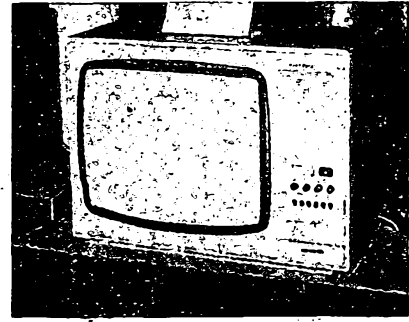
Obr. 11.

nace přijímače AM/FM stereo (čtyři pásma KV) se stereofonním magnetofonem (Fe, Cr) Riga 120 B a přijímač BTV Jantar G355 D s úhlopříčkou 51 cm. Oba přístroje mají moderní design a jejich estetické řešení upoutávalo pozornost návštěvníků.

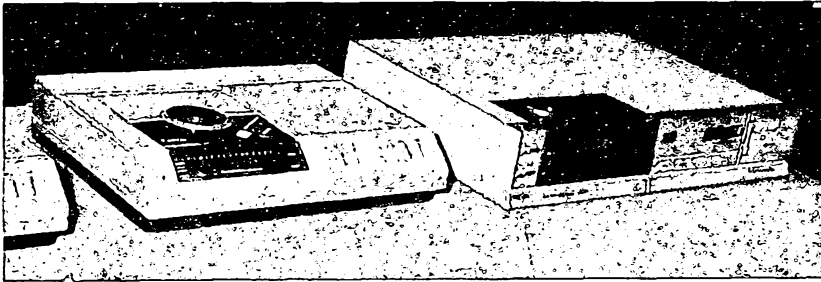
Gramofonové přístroje pro digitální záznam jsme po loňské premiéře ve stánku Sony mohli letos již vidět i u jiných výrobců: na obr. 14 jsou dvě provedení firmy Philips. Atraktivní výrobky byly v tomto roce předvedeny v expozici Čínské lidové republiky. Na obr. 15 je ukázka konstrukčně i esteticky zajímavého řešení kompaktní stolní stereofonní kombinace přijímače, magnetofonu a zesilovače (2 x 25 W) se čtyřpásmovou reprodukcí; představu o skutečné velikosti dávají



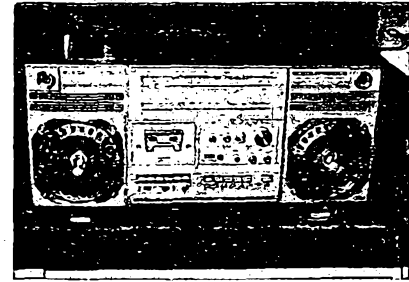
Obr. 12.



Obr. 13.



Obr. 14.



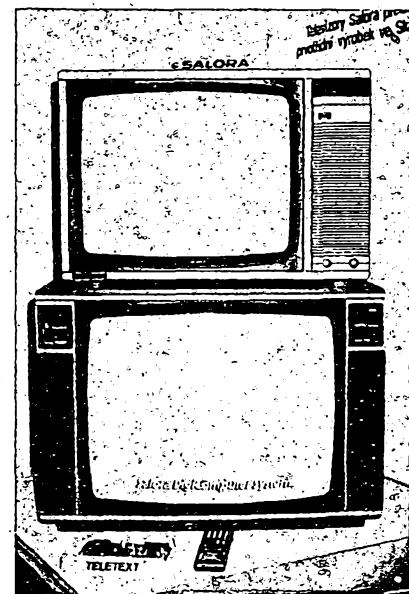
Obr. 15.

dvířka pro zasouvání kazety, umístěná uprostřed přístroje vlevo. TVP Salora (obr. 16) vynikaly vnějším řešením i funkcí; na veletrhu byly předváděny v provozu se zařízením Teletext v barevném podání.

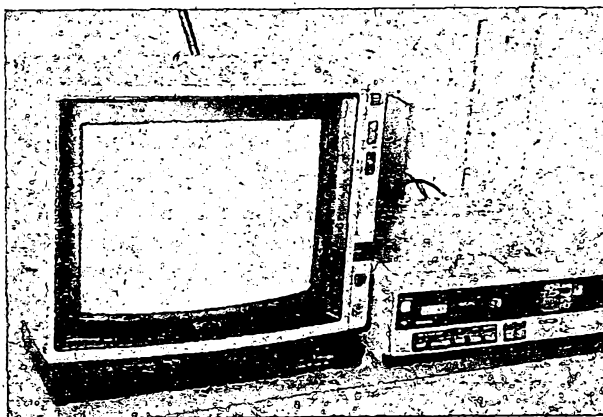
Podle expozice firmy Sony lze zpravidla odhadnout světovou špičku vývoje spotřební elektroniky — ať už to byla premiéra digitálního gramofonu, kompaktní kamery s videomagnetofonem, mikroprocesorem řízeného rozhlasového přijímače, přenosného kazetového stereofonního přehrávače apod. Na letošním MVSZ v Brně žádná podobná převratná novinka vystavována nebyla, ale jako vždy, i v tomto roce předvedl zmíněný výrobce zařízení špičkových vlastností. Na obr. 17 je přijímač BTV se zlepšenou kvalitou barevného obrazu, který může kromě TV příjmu v soustavách PAL a SECAM zpracovat signál videomagnetofonu tří systémů — PAL, SECAM a NTSC. Přijímač má vstupní konektor pro připojení TV her na přední stěně, „infračervené“ dálkové ovládání, a jeho napájecí část umožňuje provoz při střídavém napětí (50 nebo 60 Hz) v rozmezí od 95 do 290 V bez přepínání. Na stínítku lze zobrazit číslo naladěného kanálu, typ signálu (systém), úroveň hlasitosti a dobu, nastavenou na vestavěném časovém spínači, samočin-

ně vypínajícím přijímač po usnutí diváka. Na tomto obrázku vpravo je videomagnetofon pro tři normy (SECAM, PAL, NTSC) SL-T50ME. Na posledním obrázku je souprava, vhodná pro amatérskou „zvukařskou“ činnost. Kompaktní přístroj obsahuje tuner (FM stereo/AM), dva kazetové magnetofony, čtyřkanalový aktivní směšovač, devítipásmový grafický ekvalizér, regulované „echo“ a obvody k vytváření prostorového dojmu zvuku, výkonový zesilovač 2 x 20 W, a má systém, usnadňující provoz (vyhledávání žádaného místa na pásku, návaznost provozu obou magnetofonů apod.). Systém doplňují dvoupásmové basreflexové reproduktorové soustavy SS 2121 rozměrů 260 x 580 x 165 mm. Barevný design přístroje poněkud vybočuje z zvláštěho standardu; jednotlivé části ploch předního panelu mají různé odstíny modré barvy, což umožňuje větší přehled o ovládacích prvcích v jednotlivých funkčních blocích soupravy.

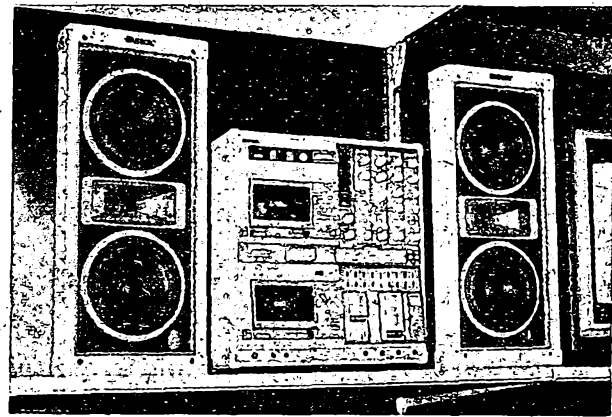
Brněnský veletrh ukázal stoupající úroveň našich výrobků spotřební elektroniky, ale současně upozornil i na skutečnost, že pokrok na celém světě v této oblasti dále pokračuje a že je třeba u nás dosažené tempo inovace nejen udržet, ale ještě zvýšit.



Obr. 16.



Obr. 17.



Obr. 18.



TESLA HKP - 001

HLEDAČ KOVOVÝCH PŘEDMĚTŮ

Celkový popis

Hledač kovových předmětů HKP-001 je výrobkem k. p. TESLA Kolín. Je to zařízení k vyhledávání kovových předmětů, elektroinstalacních či vodovodních trubek ve zdi, popřípadě volně vedených vodičů. Velmi jednoduché zapojení pracuje tak, že oscilátor s jedním tranzistorem a indukčností na feritové tyčce je přítomností kovového předmětu tlumen, amplituda jeho oscilací se tudíž zmenší a tato změna je, po usměrnění, vyhodnocena operačním zesilovačem — dioda na jeho výstupu se rozsvítí. Na pouzdrů přístroje pod indikační diodou je regulátor citlivosti spojený se spínačem napájení.

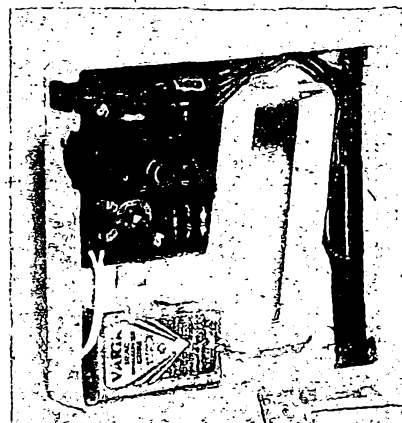
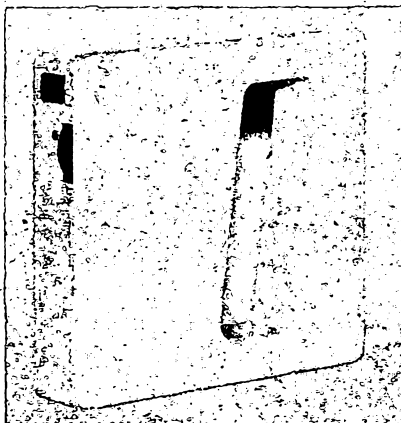
Technické údaje podle výrobce

Napájení: 9 V (kompaktní baterie).
Spotřeba: 20 až 65 mA.
Rozměry: 2,3 x 10,7 x 11,5 cm.
Hmotnost: 0,22 kg (se zdrojem).
Výrobce dále uvádí, že přístroj zjišťuje:
elektroinstalaci 3x2,5 mm² do hloubky 4 cm
vodovodní trubku (1/2") do hloubky 8 cm,
ocelovou desku 40 x 40 x 0,2 cm do hloubky 20 cm.

Funkce přístroje

Zařízení se uvádí do chodu pootočením regulátoru citlivosti (drážkovaný kotouček), přičemž se rozsvítí indikační červená dioda. Dalším otočením regulátoru v určitém okamžiku dioda zhasne a to je bod největší citlivosti. Pokračujeme-li v otáčení dále, citlivost přístroje se postupně zmenšuje.

Nejvyšší dosažitelnou citlivost však v praxi většinou ani nevyužijeme, pro-



tože je tak velká, že přístroj reaguje ze značné dálky již i na kovové rámy dveří, případně na armaturu v železobetonových překladech apod. Například při hledání vodovodních nebo elektroinstalacních trubek (a zjišťování jejich přesné polohy ve zdi) je výhodnější nastavit citlivost menší. Mnohem přesněji pak můžeme zjistit jejich polohu i průběh.

Funkce byla kontrolována na několika namátkou vybraných přístrojích a citlivost plně odpovídala údajům výrobce. Jediný rozdíl (ve prospěch zkoušených přístrojů) byl zjištěn v odběru z devítivoltové baterie. Namísto odběru udávaného výrobcem, bylo naměřeno při zhasnutí indikační diodě asi 2,5 mA, při rozsvícené diodě asi 25 mA.

Přístroj se dobře drží v ruce, rovněž umístění ovládacího prvku a indikační diody je účelné a pro práci vhodné. Jedinou kritickou připomínkou snad lze mít k použitému odporovému trimru, kterým je řízena citlivost. Je to trimr s keramickou podložkou, na jehož hřídeli je upevněn kotouček z plastické hmoty. Pod kotoučkem je umístěn spínač napájení v podobě prohnutého drátku, který je (po otočení kotoučku ze základní polohy) přitisknut ke kontaktní plošce na desce s plošnými spoji. U několika zkoušených přístrojů bylo kotoučkem možno otáčet jen velmi ztuhla, některé trimry dokonce místy drhly, takže citlivé optimální nastavení není vždy snadné.

Vnější provedení a uspořádání přístroje

Po této stránce nelze mít žádnou námitku. Konstrukce je jednoduchá a účelná a pouzdro z plastické hmoty je

zcela bezchybně vyrobeno. Jedna jeho bočnice je odnímatelná bez nutnosti použít jakýkoli nástroj a umožňuje tak snadnou výměnu baterie. Celek působí naprosto profesionálním dojmem a výrobek je plně srovnatelný s obdobnými zahraničními přístroji.

Vnitřní uspořádání a opravitelnost

Po odejmutí bočnice lze nejen bez potíží vyměnit napájecí baterii, ale získáme i pohodlný přístup k desce s plošnými spoji. Po vysunutí dvou kovových pojistek lze desku odklopit a realizovat jakoukoli opravu. Ta je, vzhledem k účelné jednoduchosti použitého zapojení, též bez problémů.

Feritová tyčka, nesoucí obě vinutí oscilátorového obvodu, je umístěna v dostatečné vzdálenosti od elektronické části, takže je součástkami relativně málo tlumena, což přispívá k dobré citlivosti hledače. I vnitřní uspořádání lze tedy považovat za zcela vyhovující.

Závěr

Hledač kovových předmětů HKP-001 je v prodeji za 175 Kčs a patří nesporně k těm nemnoha tuzemským výrobkům, které lze označit za výborné a současně provedené tak, že snesou jakékoli srovnání s obdobnými výrobky na zahraničních trzích. To je tím potěšitelnější, že jde o první výrobek v oblasti spotřební elektroniky, který v k. p. TESLA Kolín vznikl. Zbývá tedy jen přání, aby ani jejich další produkce nezůstala za tímto výrobkem pozadu.

—Hs—

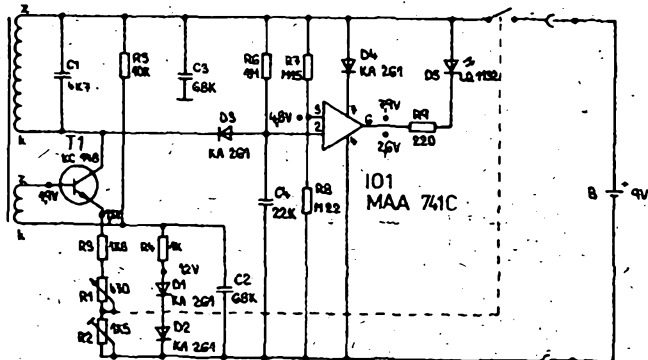
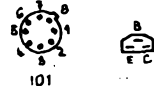
PŘIPRAVUJEME PRO VÁS



Programátor ústředního topení

HLEDAČ KOVOVÝCH
PŘEDMĚTŮ
HKP-001

POHLED ZESPODU



Zobrazovacia jednotka so sedemsegmentovkami z kvapalných kryštálov

Stanislav Vajda, Pavel Stotka

V poslednej dobe trvale rastie množstvo informácií prenášaných medzi strojom a človekom. Tento rast je ovplyvnený hlavne rozvojom číslicovej techniky s využívaním monolitických integrovaných obvodov. Vhodnou formou prenosu informácie medzi človekom a číslicovým zariadením (strojom) je jednotka na zobrazovanie grafických znakov. Ona umožňuje zobrazovať písmená, číslice a rôzne symboly.

Sú známe dva základné druhy zobrazovacích jednotiek: — aktívne — vyžarujú svetlo (LED, výbojkové, fluorescenčné), — pasívne — nevyžarujú svetlo (kvapalné kryštály LCD, DSM a TN). Oba druhy majú svoje výhody aj nevýhody. Blížšie sa budeme zaoberať pasívnymi zobrazovacími prvkami z kvapalných kryštálov a ich aplikáciou v šesťmiestnom zobrazovacom displeji.

Princíp kvapalných kryštálov

Optoelektronické prvky na báze kvapalných kryštálov sú pomerne nové konštrukčné časti vystupných zobrazovacích obvodov číslicových zariadení. Boli objavené koncom šesťdesiatych rokov firmou RCA. Vtedy boli popísané fyzikálne a optické vlastnosti tzv. „nematických kryštálov“. Nematické kryštály sa chovajú ako opticky číre prostredie, pokiaľ nie sú v elektrickom poli. Ak sa však dostanú do elektrického poľa, dochádza v ich vnútornej štruktúre k určitej orientácii častíc, čo sa navonok prejaví zhoršením priepustnosti svetla — zmenením kontrastu. Ak účinky elektrického poľa prestanú, priepustnosť svetla kvapalných kryštálov sa zmení späť na pôvodnú veľkosť. Tento jav nazývaný ako „dynamický rozptyl svetla — DSM“ dal predpoklady pri konštruovaní nových typov plochých displejov.

K vytvoreniu elektrického poľa je možné použiť jednosmerné alebo striedavé napätie. V praxi sa využíva prevažne striedavé napätie, pri ktorom sa podstatne predlžuje doba života zobrazovacej jednotky. Energia, ktorou sa dá dosiahnuť kvalitný kontrast znaku, je veľmi malá, 2 až 5 J/m². Čas potrebný na zobrazenie znaku sa pohybuje medzi 1 až 10 ms. Doba „zhasnutia“ znaku je podstatne dlhšia — 10 až 100 ms. Obe tieto doby závisia od budiaceho napätia priamoúmerne.

Zobrazovacie jednotky sú prevedené v podstate dvomi spôsobmi:

1. Medzi dvoma planoparalelnými čírimí tenkými sklami s vodivými vrstvami je nanosená tenká vrstva tekutého kryštálu. Pre praktické využitie je potrebný prídavný zdroj svetla, ktorým túto zobrazovaciu jednotku odzadu presvetľujeme. Ak sa na príslušné elektródy zobrazovacej jednotky pripojí napätie, tak sa zmenia jej optické vlastnosti, t.j. zhorší sa priepustnosť svetla na príslušných miestach. To znamená, že tekutý kryštál sa bude v tomto stave chovať ako clona pre predchádzajúce svetlo. Obraz znaku, ktorý vnímame, je vlastne tiež tekutého kryštálu v elektrickom poli. Toto preve-

denie sa nazýva „transmisné“ a podnik TESLA ho dodáva pod označením DT400 a DT401. Jeho nevýhodou je energeticky náročný zdroj prídavného osvetlenia.

2. Energetickú náročnosť transmisného prevedenia odstraňuje tzv. reflexné prevedenie ZJ z kvapalných kryštálov. Tu sú tiež použité dve sklá, medzi ktorými je vrstva tekutého kryštálu. Problém zadného osvetlenia sa však rieši použitím zadného odrazového skla. Okolité svetlo, ktoré dopadá na zobrazovaciu jednotku, sa od tohoto zadného reflektora odráža a odrazené svetlo presvetľuje „clonu“ z tekutého kryštálu podobne ako u transmisného prevedenia prídavný zdroj svetla. V tomto vyhotovení je na trhu zobrazovacia jednotka pod označením DR400 a DR401.

DR400, 401; DT400, 401

sú sedemsegmentové zobrazovacie jednotky s rozmermi znaku 7,6×14 mm a sklonom znaku 10°. Slúžia na zobrazenie číslic 0 až 9, niekoľkých písmen, znakov a desatinnej čiarky vpravo od čísla. Vývody od jednotlivých segmentov sú vyrobené nanosením kovovej vrstvy na základnú sklenenú dosičku. Sú umiestnené na dolnom a hornom okraji ZJ ako plošné kontakty o rozmeroch 1,5×3 mm. ZJ sa nesmú trvale vystavovať ultrafialovému žiareniu, v opačnom prípade by sa zhoršily optické vlastnosti kvapalného kryštálu. Aby sa zachovala výrobcom stanovená doba života ZJ, je potrebné zaistiť striedavé budiace napätie ($U_{\text{eff}} = 3,5$ až 8 V) o frekvencii 20 až 200 Hz. Tým sa zabráni elektrochemickému procesom, ktoré skracujú dobu života ZJ. Sedemsegmentovky sú riadené elektrickým poľom a potrebujú pre vybudenie prúd asi 1 μ A na segment.

Rada 400 sa líši od rady 401 horšími parametrami, horším kontrastom a puzdrom.

Popis funkcie zobrazovacej jednotky

Zapojenie šesťmiestného displeja s kvapalnými kryštálmi (obr. 1) využíva šesť dekodérov z kódu BCD na kód



1 zo 7, vhodný pre budenie sedemsegmentových zobrazovacích jednotiek (ZJ) typu DR401. Pretože tie potrebujú striedavé budiace napätie, musíme použiť špeciálne vstupy na dekodérov.

Integrovaný obvod IO1, D146D, má vstup BI pre impulzné riadenie jasú sedemsegmentoviek typu LED. Privedením striedavého impulzného napätia na vstup BI budú aj výstupy modulovacie týmto priebehom. Zmenou striedy budiaceho signálu dosahujeme vhodný jas. Z toho vyplýva, že jednotlivé segmenty sú napájané impulzným napätím. Keďže potrebujeme striedavé napätie, tak jednosmernú zložku pulzujúceho napätia odstránime väzbovným kondenzátorom (C1, 47 nF). Pretože kolektory výstupných tranzistorov v integrovanom obvode sú otvorené, musíme ich „uzavrieť“ rezistormi (R1, 4,7 k Ω). Na týchto rezistoroch vzniká pulzujúce napätie, ktoré ďalej upravíme vyššie popísaným spôsobom. Väzbové kondenzátory sú priamo spojené s príslušnými segmentami ZJ. Segmenty sú ešte pripojené na spoločný vývod X cez ochranné rezistory (R2, 1 M Ω) a spolu s vývodom X na napätie +9 V. Tieto rezistory chránia ZJ pred zničením pri prípadnom vnútornej skrute v segmentovke. Napätie +9 V, na ktoré sú pripojené aj kolektorové rezistory integrovaných obvodov (4,7 k Ω , je volené ako kompromis medzi kontrastom a zotrvačnosťou ZJ. Na zotrvačnosť sa podieľa aj väzbový článok (C1, 47 nF, R2, 1 M Ω).

Desatinná čiarka sa buď z tranzistorového spínača (T1), ktorý je riadený z generátora 200 Hz. Tento generátor riadi aj vstupy BI (cez diódy, ktoré jednosmerne oddelujú jednotlivé dekodéry). Generátor je v podstate stabilný multivibrátor z dvoch hradiel NAND, zapojených ako inventory. Zvyšné dve hradla z púzdra IO2, MH7400 sú použité ako oddelovacie inventory.

Na vstupy ABCD dekodérov sa pripojujú výstupy z čítačov (alebo pamätí). Vstupy LT sú navzájom prepojené a s použitím jedného rezistoru (R7, 1 k Ω pripojené na +5 V. Umožňujú skúšku indikácie tak, že na každej segmentovke sa zobrazuje číslo 8 po pripojení úrovne L na LT. Vstup BO je nezapojený, ale je možnosť pripojiť ho pri potlačovaní nežiadúcich čísel „0“. Medzi vstup BI a +5 V je zapojený rezistor (R3, 4,7 Ω), ktorý obmedzuje prúd diódou D1 a do vstupu integrovaného obvodu IO1.

Konštrukčné prevedenie

Vlastné prevedenie šesťmiestnej zobrazovacej jednotky s segmentovkami LCD vidieť z obr. 2 a z fotografie na obálke AR. Jednotka je na dvoch doskách s plošnými spojmi. Tie sú k sebe uložené rovnobežne a majú rovnakú výšku 45 mm. Z predu je prvá doska

Použité súčiastky

Rezistory TR 191 (211)

R1	4,7 k Ω
R2	1 M Ω
R3, 5	4,7 k Ω
R4	270 Ω
R6	0,12 M Ω
R7	1 k Ω

Kondenzátory (TK, TE)

C1, C2	47 nF
C3	5 μ F (TE 121)

Diódy

D1 KA261

Tranzistor

T1 BC413 (KC148)

Integrované obvody

IO1 D147D

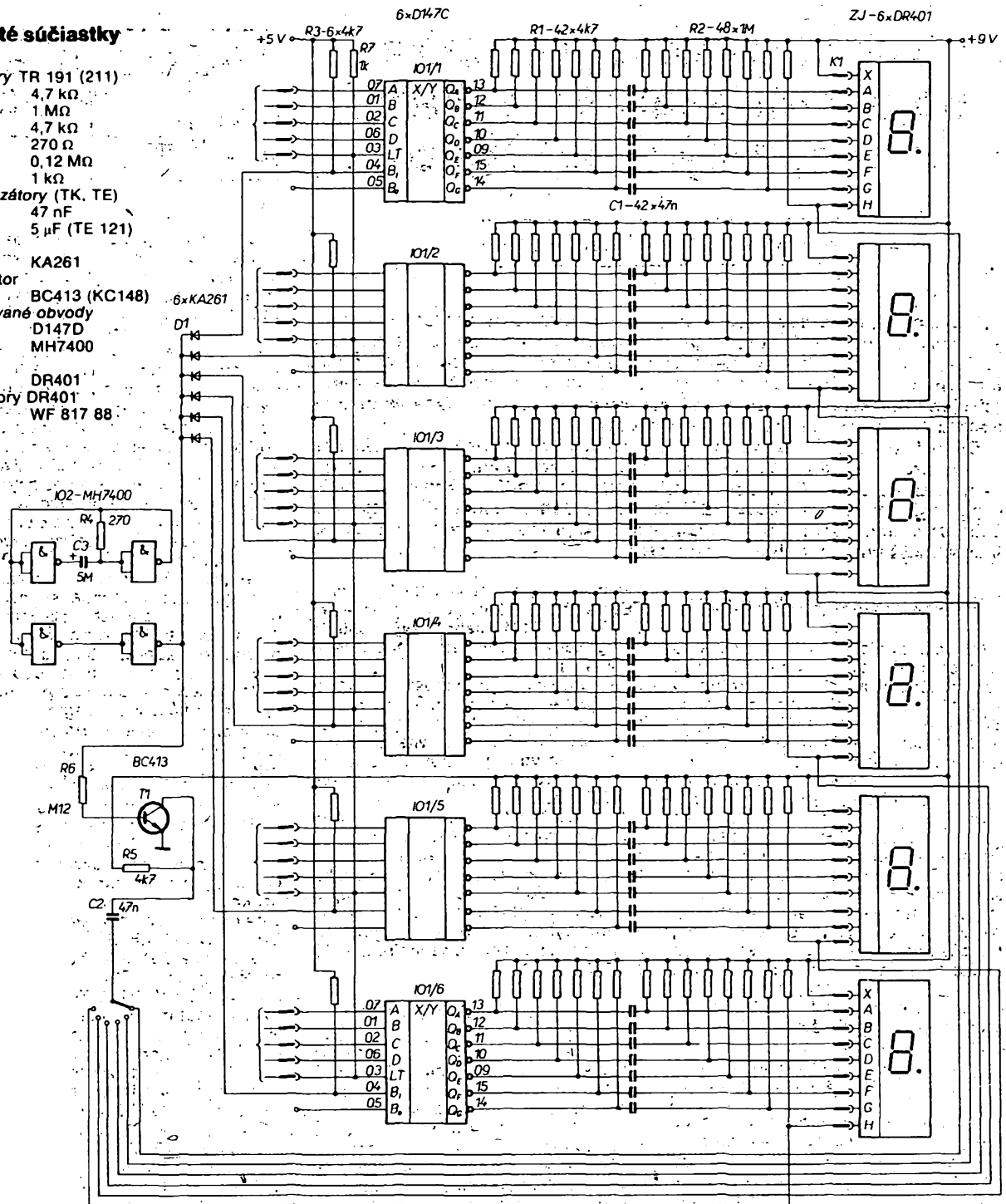
IO2 MH7400

Ostatné

ZJ DR401

Konektory DR401

K1, K2 WF 817 88



Obr. 1. Schéma zobrazovača so segmentovkami LCD

zobrazovacích jednotiek (ZJ), obr. 2. Je jednostranná s rozmermi 110x45 mm a obsahuje zo strany plošných spojov konektory, do ktorých sú zasunuté zobrazovacie jednotky DR401. Konektory ZJ sú k tejto doske upevnené jednak prispájkovanými kontaktmi a jednak roztaviteľnými nitmi na telese konektorov.

Elektrické ale aj mechanické spojenie dosiek s plošnými spojmi zabezpečujú rozoberateľné spoje, vyhotovené z kontaktov (dutinka, kolík) konektorov FRB (položka 3 na obr. 2). Tie sú umiestnené vodorovne na horných a dolných stranách dosiek. Dutinka je zaspájkovaná na prvej doske (smerom

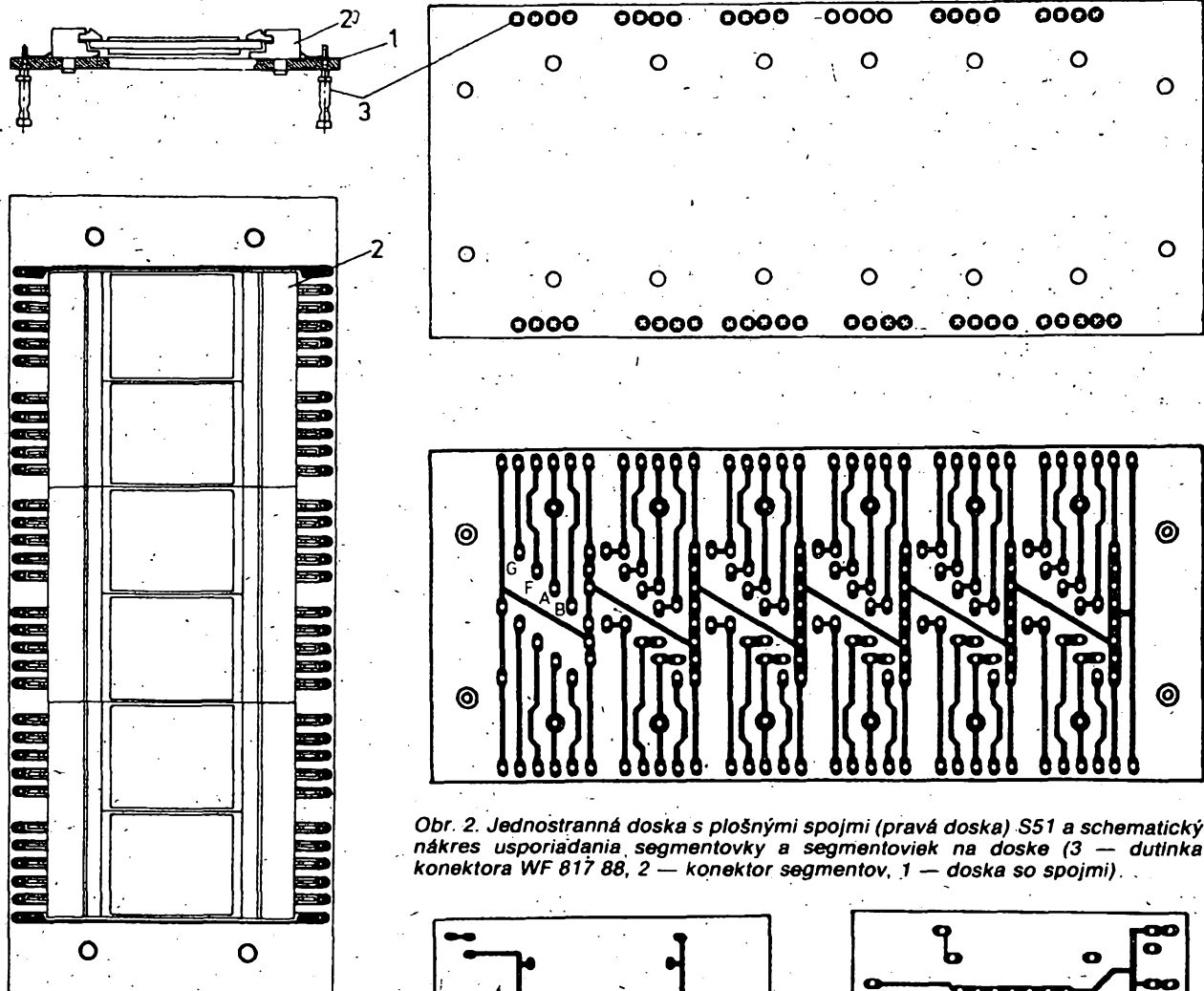
dozadu k druhej doske) a kolík na druhej doske zo strany B plošných spojov. Kolík je však pre dodržanie základného rozmeru výšky druhej dosky vytvorený drôtovými vývodmi z rezistorov R2 (umiestnených kolmo) typu TR 191, odpovedajúci priemer kolíka je 0,6 mm. Takovýmto spôsobom je možné spájať a elektricky propojsť na ZJ ďalšie dosky, napríklad, čítač atd.

Druhá doska s plošnými spojmi je doska dekodérov D147D, je dvojstranná s rozmermi 120x45 mm. Na nej sú umiestnené vertikálne uložené číslicové integrované dekodéry D147D, zdroj 200 Hz (IO2), spínač (T1) a ďalšie pasívne súčiastky. Pre dodržanie minimálnych rozmerov dosky je väčšina rezistorov (R1, R2, R3) umiestnená zvisle. Ich dlhšie ohnuté vývody sú chránené izolačnou trubičkou

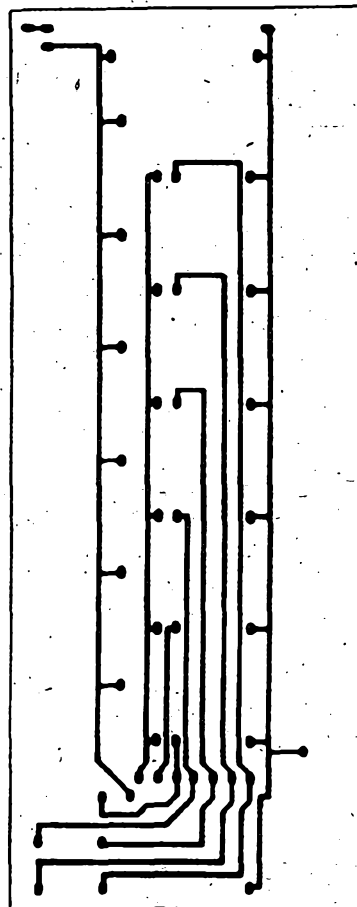
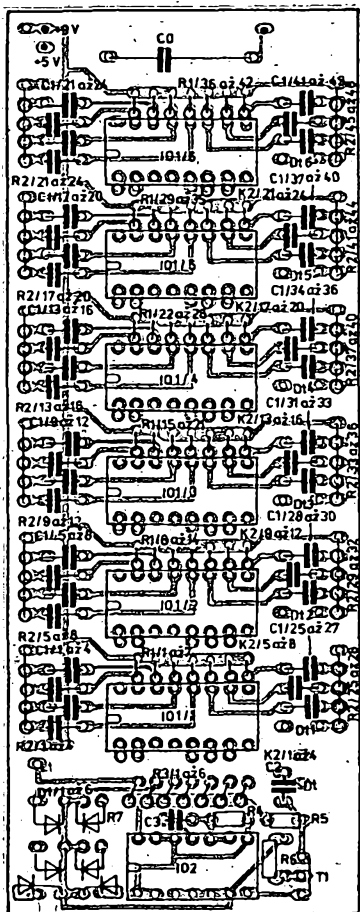
o \varnothing 0,25 mm. Pre pripojenie ďalších obvodov (dosiek s plošnými spojmi) k vstupom dekodérov (ABCD) sú tesne pri ich vývodoch s IO1 namontované dutinky K2. Tie sú osadené aj pre pripojenie napájania \pm 5 V. Kondenzátor C0 umiestnený na doske pri konektoroch napájania 5 V slúži na blokovanie napájacieho napätia (10 μ F).

Uvedenie do prevádzky — oživenie

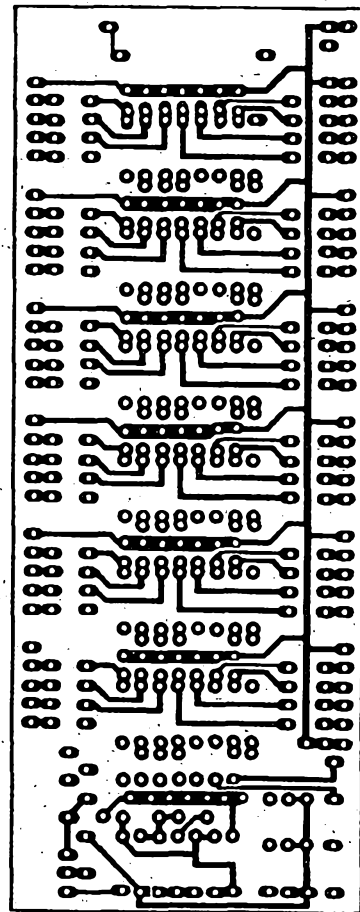
Dosky s plošnými spojmi po osadení všetkými mechanickými a elektrickými súčiastkami navzájom spojíme zasunutím cez konektory K1. Na dosku S52 pripojíme napájanie \pm 5 V a kontrolujeme prúdový odber, ktorý nemá presiahnuť 340 mA. Osciloskopom (meračom kmitočta) kontrolujeme činnosť



Obr. 2. Jednostranná doska s plošnými spojmi (pravá doska) S51 a schematický náčrt usporiadania segmentovky a segmentoviek na doske (3 — dutinka konektora WF 817 88, 2 — konektor segmentov, 1 — doska so spojmi).



Obr. 3. Druhá (dvostranná) doska s plošnými spojmi (S52)



Obr. 4. Doska osadená súčiastkami (chýba spoj Dt-C2)

SOUPRAVA NA VÝROBU PLOŠNÝCH SPOJŮ

Ve zprávě o loňském mezinárodním veletrhu spotřebního zboží v Brně, uveřejněné v AR-A č. 8/1983, jsme uvedli, že výrobce ZPA — Nový Bor připravil pro amatéry zajímavou novinku — soupravu na výrobu desek s plošnými spoji fotografickou cestou; současně jsme se zmiňovali kriticky o tom, že jednání výrobce s prodejní organizací je značně zdlouhavé. Od té doby však neuplynul ani celý rok a první soupravy se objevily v pardubické prodejné TESLA ELTOS. Požádali jsme proto jednoho z externích spolupracovníků redakce AR, aby tento nový výrobek vyzkoušel a podělil se s našimi čtenáři o první zkušenosti.

Uvedení soupravy na trh uvítá řada amatérů, protože jim umožní snáze (v porovnání s dosud běžným způsobem ručního překreslování, rytí do voskové vrstvy apod.) přenést obrazec plošných spojů na kuprextitu a zhotovit desku podle již hotové předlohy (uveřejněné např. v časopisu), popř. dosáhnout větší hustoty spojů u samostatně navrhovaných obrazců tím, že lze výhodně nakreslit zvětšený obrazec (např. dvojnásobně) a pak jej přesně zmenšit při fotografickém přenášení na kuprextitu. Pro práci v klubech a kroužcích lze snadno získat potřebný počet stejných desek.

Souprava v ceně 25 Kčs obsahuje jednu desku kuprextitu velmi dobré jakosti, rozměru 12 x 20 cm, s nanesenou světlocitlivou vrstvou, v ochranném černém obalu; dále lékovku s koncentrovanou vývojkou a návod k použití. Jde o způsob výroby pozitivní, tzn. že předloha musí mít spoje černé; osvětle-

ná místa emulze se při vyvolání odplaví vývojkou.

Předlohu zhotovíme rovněž fotografickou cestou, buď ofotografováním obrazce např. z časopisu nebo ofotografováním vlastního navrženého obrazce, který kreslíme zpravidla v měřítku 2:1, abychom mohli využít výhod, které nám fotografická metoda poskytuje.

Ke zkoušce jsem použil obrazec desky s plošnými spoji stereofonního zesilovače z AR-B č. 5/1981 (P227). Ofotografoval jsem jej na reprodukční film DK-5 jednobokou zrcadlovkou na kinofilm (24 x 36 mm) s využitím běžného zvětšovacího přístroje, doplněného reprodukčním ramenem. Reprodukční film, který je dostupný v prodejnách Foto-Kino, je nutno použít proto, aby vzniklý negativ byl co nejkontrastnější. K vyvolání je vhodná tvrdě pracující vývojka (použil jsem vývojku RTG). Jednoboká zrcadlovka zaručuje dokonale využití políčka filmu

při záběru a kontrolu zaostření. Výhodné je použít objektivu s větší ohniskovou vzdáleností 80 až 135 mm a mezikroužky. Vzhledem k poměrně dlouhé expozici je nutno fotografický přístroj dobře upevnit; nejjednodušší je využít k tomu zvětšovací přístroj s vhodným úchytem.

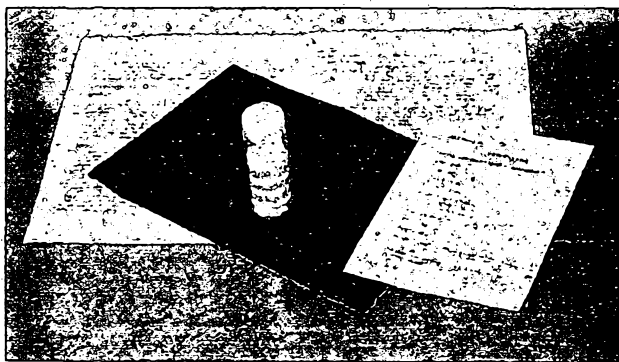
Negativ musí být kontrastní a ostrý. Z tohoto negativu musíme zhotovit pozitiv s rozměry skutečné velikosti desky, a to na filmový materiál FU-5 — výrobek ORWO z NDR — nebo jiný kontrastně pracující plochý film. K vyvolání plochého filmu je vhodná opět tvrdě pracující vývojka. Tímto způsobem získáme filmovou předlohu, s níž pracujeme podle návodu, uveřejněného výrobcem soupravy.

Předpokládám, že většina amatérů nemá k dispozici horské slunce a proto jsem na rozdíl od doporučení výrobce využil k expozici přímého slunečního světla, s nímž musí být expoziční doba kratší. Zkoušku jsem prováděl koncem dubna odpoledne. Na základě svých předchozích zkušeností s jinými materiály jsem zvolil expoziční dobu 1 a 2 minuty. Na desce exponované jednu minutu byla po vyvolání emulze na některých místech spoje částečně smyta, expozice dvouminutová byla dostatečná. Po vyvolání a opláchnutí musí být vrstva fotografické emulze sytě zelená, nesmí prosvítat měď.

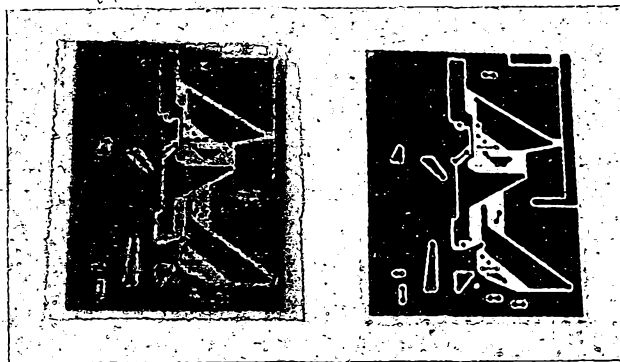
S touto soupravou lze docílit (při respektování návodu k použití) výsledků profesionální úrovně.

Na závěr ještě připomínku: množství vývojkou je dávkováno přiměřeně pro příslušnou plochu jedné desky. Nemá proto význam použít roztok skladovat; zlikvidujte jej tak, jak výrobce uvádí.

Milan Málek



Obr. 1. Dodávaná souprava: koncentrovaná vývojka (NaOH), deska s vrstvou fotocitlivé emulze v černém obalu, návod k použití a záruční list. Cena soupravy s deskou o rozměrech 12 x 20 cm je 25 Kčs



Obr. 2. Pro ověření soupravy byl dodávaný kus kuprextitu rozdělen na dvě desky. Vlevo je „vyvolaná“ deska po kratší expozici (neleptaná), vpravo deska, exponovaná déle, po odleptání fólie

zdroja budiaceho napätia 200 Hz zo striedou 1:1 v úrovni TTL. Tento signál musí prechádzať cez diódy (D1) na všetky vstupy B1, vývod 4. IO1. Ak je kmitočet vyšší ako 200 Hz, znížime ho zmenou rezistoru R4. Po overení správnej činnosti budiaceho zdroja 200 Hz pripojíme napájacie napätie ± 9 V (na druhej doske) a kontrolujeme prúdový odber. Ten bude nulový (vstupy ABCD nezapojené), pokiaľ nespojíme špičku LT s mínus pólom zdroja. Ďalej uzemníme špičku LT, čím stúpne odber prúdu do 40 mA a na všetkých ZJ sa zobrazí

číslica 8. Zobrazenie desiatinných bodiek vyskúšame prepojením špičky DT na príslušnú špičku desiatinnej bodky DT1 až 6.

V prípade bezchybnej funkcie pri skúške zobrazovacej jednotky (na všetkých ZJ sa zobrazujú číslice 8 a prepojom zvolená desiatinná bodka) sme overili jej prevádzkovú schopnosť a môžeme ju preskúšať v dynamickom režime po pripojení číslicovej informácie (z iného zariadenia) na vstupy ABCD IO1.

Záver

Realizáciou šesťmiestnej zobrazovacej jednotky zo segmentovkami z kvapalných kryštálov sa overila jej aplikácia z u nás vyrábaných a dostupných súčiastok. Zistili sa výhody a vhodnosť

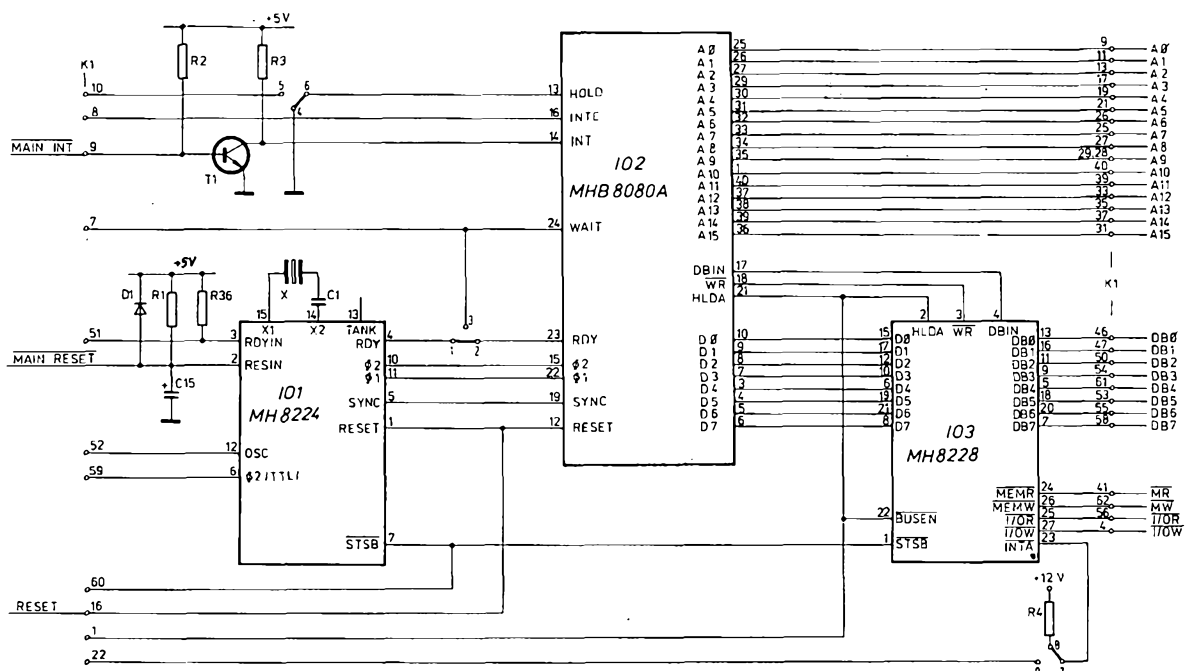
jej zapojovania v prístrojoch s číslicovým (digitálnym) zobrazovaním. V porovnaní so šesťmiestnou ZJ so segmentovkami LED sa zmenšila spotreba elektrickej energie o 50 %. Súčasne jednoduchým usporiadaním do modulových dosiek dosiahli sa jej minimálne rozmery vhodné pre konštrukciu malorozmerových číslicových prístrojov, napr. hodín, čítačov, multimetrov.

Literatúra

- [1] Zíma, J.: Tekuté krystaly a diody LED. AR 11/72, s. 423—425.
- [2] Kilian, J.: Použití segmentovek s kapalným krystalem DT401 A DR401 (DT400 A DR400) ve spojení s převodníkem D146C A D147C. ST 9/81, s. 336.



mikroelektronika



Obr. 1. Schéma zapojenia centrálnej časti PMI-80

PMI-80

Ing. Tóth Štefan

1. Úvod

Mikro počítač PMI-80 je riešený s minimálnou podporou v hardware na úkor software, čo viedlo k jednoduchej architektúre systému pozostávajúcej z minimálneho počtu aktívnych i pasívnych súčiastok. Samotný mikro počítač možno rozdeliť na bloky:

- centrálna časť,
- podsystem k lokálnej zbernici,
- referenčný terminál a pripojenie kazetového magnetofónu.

Centrálna časť, pamäťový systém a obvody pre vstup/výstup sú prepojené cez lokálnu zbernicu, ktorú tvoria:

- adresová zbernica (A0 až A15),
- údajová zbernica (DB0 až DB7),
- riadiaca zbernica (MR, MW, I/OW, RESET).

Lokálna zbernica je vyvedená na konektor K1 a tým je umožnené užívateľovi externé rozšírenie systému o ďalšie obvody. Komunikácia cez lokálnu zbernicu je organizovaná mikroprocesorom MHB8080A a je daná práve vykonávanou inštrukciou popr. stavom mikroprocesora. Na údajovej zbernici na spravovanie údajov a vysielanie stavovej informácie je využitý princíp časového multiplexu.

Referenčný terminál a pripojenie kazetového magnetofónu sú riešené

cez obvody vstup/výstup mikro počítača s minimálnou obvodovou architektúrou, ktorá slúži ako podpora programových fragmentov riadiaceho programu Monitor.

2. Centrálna časť

Centrálnu časť tvorí mikroprocesor (CPU) MHB8080A so svojimi podpornými obvodmi MH8224 (generátor hodinových impulzov) a MH8228 (riadiaci obvod údajovej a riadiacej zbernice). Signály adresovej zbernice A0 až A15 sú generované priamo obvodom MHB8080A, signály údajovej zbernice DB0 až DB7 sú generované v obvode MH8228 ze signálov D0 až D7 obvodu MHB8080A.

Časovanie obvodu CPU je riadené dvojfázovými hodinovými impulzmi $\Phi 1$, $\Phi 2$ (úrovne 0, +12 V), ktoré sú generované v obvode MH8228 odvodením z oscilátora riadeného kryštálom X o frekvencii 10 MHz. Z toho vyplýva trvanie strojového taktu $t_{cy} = 900$ ns. S kryštálom do série je zapojený kondenzátor C1 pre uľahčenie nasadenia oscilácii po pripojení napájacích napätí. Signály $\Phi 2$ (TTL) a OSC, odvodené z generátora hodinových impulzov, sú vyvedené na konektor K1.

V prvom takte každého operačného cyklu mikroprocesor vygeneruje signál SYNC, z ktorého v obvode MH8228 je odvodený signál STSB. Pomocou signálu STSB vo stavovej informácii v obvode MH8228 sú dekodované signály pre riadenie čítania a zápisu pamäťového systému resp. obvodov vstup/výstup — MR, MW, I/OW a signál oznamujúci akceptovanie požiadavku o prerušenie INTA. Dekodovanie signálov riadiacej zbernice okrem stavového slova a STSB sa ďalej zúčastnia i signály z CPU označujúce platnosť údajov na zbernici (WR, DBIN) a akceptovanie požiadavku o uvoľnenie zbernice (HLDA).

Signál HLDA ďalej riadi uvedenie údajovej a riadiacej zbernice do neaktívneho stavu cez vstup BUSEN obvodu MH8228. Signály HLDA a STSB sú tiež vyvedené na konektor K1.

Zo vstupov mikroprocesoru, ktoré vyvolajú asynchrónne režimy, signály RESET a READY sú v obvode MH8228 odvodené zo vstupných signálov RESIN a RDYIN zosynchronizovaním s hodinovými impulzami. Signál RESIN je odvodený zo signálu MAIN RESET, ktorý vzniká zatlačením tlačidla R_{α} referenčného terminálu alebo z nábehu napájacieho napätia +5 V po jeho pripojení pomocou R1, C15, D1. Vstup RDYIN je vyvedený na konektor K1. Vstup RDY mikroprocesoru je spojením prepajov 1—2 pripojený na výstup RDY obvodu MH8224 alebo prepajením 2—3 ho možno prepojiť na výstup WAIT, indikujúci stavy T_w a T_{WH} mikro-

procesora. V tomto prípade medzi taktmi T2 a T3 mikroprocesora je zaradený jeden takt T_w . (Signál WAIT je privedený na konektor K1).

Vstup HOLD mikroprocesora je pomocou spojených prepajov 4–6 v stave 0. V prípade potreby spojením prepajov 5–6 je možné ho riadiť z konektoru K1.

Vstup žiadosti o prerušenie (INT) mikroprocesora je budený cez invertor T1, R3 a v kľude pôsobením odporu R2 je v stave log. 0. Žiadosť o prerušenie je možno vygenerovať signálom MAIN INT, ktorý vzniká zatlačením tlačidla referenčného terminálu alebo sa privedie do konektoru K1. Výstup INTA obvodu MH8228 cez prepaj 7–8 a rezistor R4 je pripojený na napätie +12 V. Prerušovací systém v tomto prípade je reprezentovaný len jedným vektorom RST7. Po prepojení 7–9 je signál INTA vyvedený na konektor K1. Toto riešenie umožňuje využiť všetky vlastnosti prerušovacieho systému mikroprocesora MHB8080A.

3. Podsystem k lokálnej zbernici

Podsystem k lokálnej zbernici obsahuje:

- pamäť s obvodom pre výber,
- obvody vstup/výstup.

Pamäte i obvody vstup/výstup sú riešené z obvodov, ktoré sú konštruované k spolupráci s mikroprocesorom MHB8080A. Toto riešenie predstavuje veľmi výkonný podsystem k lokálnej zbernici s využitím minimálneho počtu súčiastok.

3.1 Pamäťový podsystem

Pamäťový podsystem je pomocou obvodu pre výber delený po segmentoch o kapacite 1kB. Obvod pre výber je realizovaný dekodérom MHB3205, ktorý cez vstup E3 je aktivovaný signálmi MR a MW cez dvojstupňové hradlo NAND a tým je zabezpečené správne časovanie signálov CS0 až CS7 pre výber jednotlivých segmentov. Signály CS0 až CS7 sú privedené na prívody CS jednotlivých pamäťových obvodov. Režim zápisu pamäti RWM je riadený signálom MW privedeným na vstupy WE.

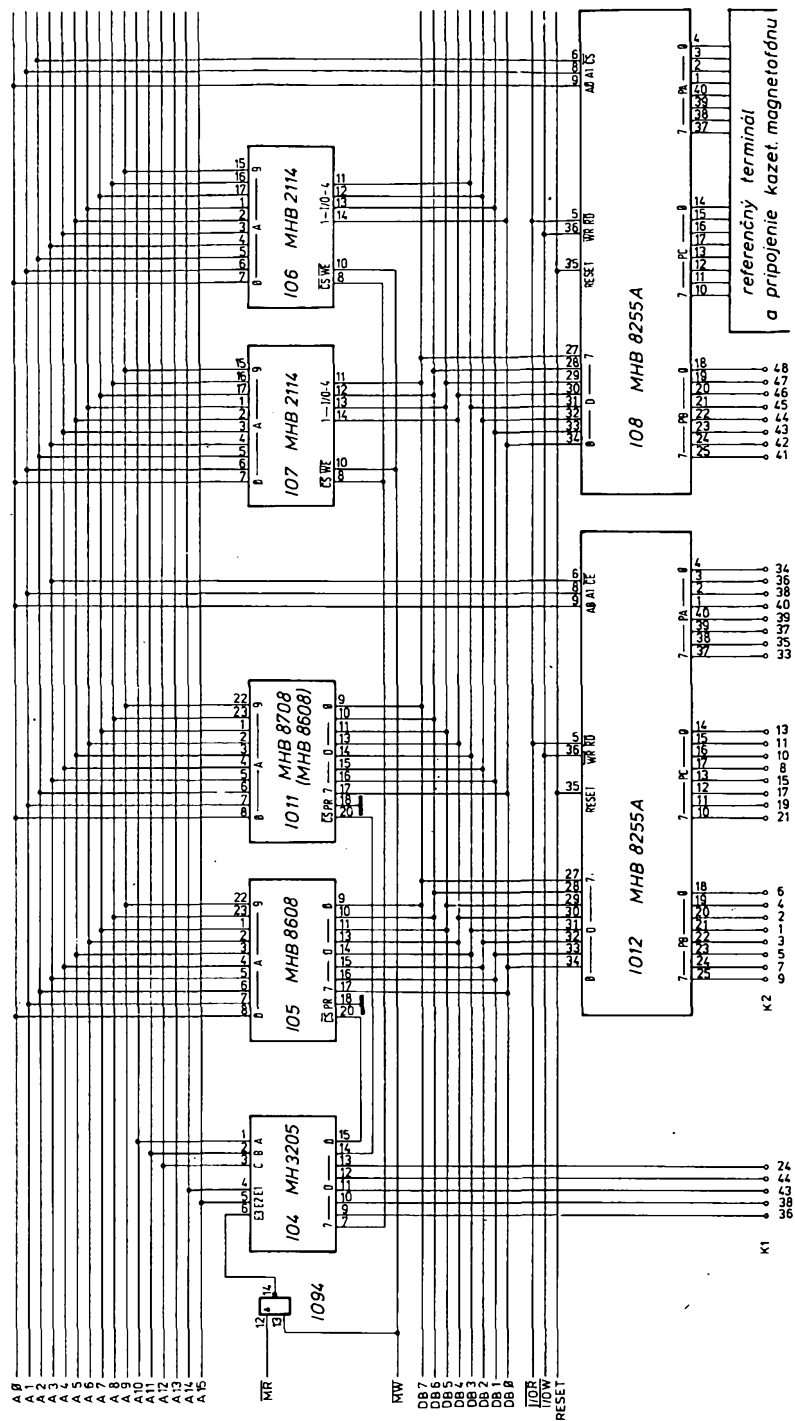
Adresácia pamäťového podsystemu je realizovaná podľa schémy:

A15	A14	A13	A12	A11	A10	A9	A8	A7	A6	A5	A4	A3	A2	A1	A0
0	0	X													
Výber segmentu			Adresa v rámci vybraného segmentu												

Pamäťový systém obsahuje:

- pamäť ROM realizovanú obvodom PROM typu MHB8608/00A aktivovanú signálom CS0 (adresa 0000H až 03FFH);
- pamäť RWM realizovanú dvojicou pamäťových obvodov RAM MHB2114 aktivovaných signálom CS7 (adresa 1C00H až 1FFFH).

Na doske s plošnými spojmi možno mikropočítač rozšíriť o ďalší obvod EPROM MHB 8708, prípadne PROM MHB 8608, pre aktiváciu ktorého je určený signál CS1 (adresa 0400H až 07FFH).



Obr. 2. Schéma zapojenia pamäťového systému a obvodov vstup/výstup

Adresové vstupy pamäťových obvodov sú pripojené priamo na linky A0 až A9 adresovej zbernice. Výstupy dat obvodov PROM, EPROM a prívody I/O obvodov RAM sú tiež priamo pripojené na údajovú zbernicu.

Ďalšie rozšírenie pamäťového systému je možné externe, cez konektor K1, na ktorý sú vyvedené signály CS2 až CS6 z dekodéru segmentov.

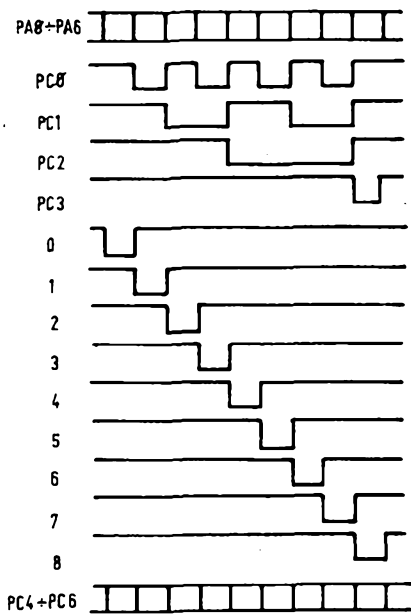
3.2 Obvody vstup/výstup

Obvody vstup/výstup sú realizované programovateľnými obvodymi pre paralelný interfejs (PPI) typu MHB8255A. Jeden PPI umožňuje pripojenie 24 liniek rozdelených do troch osembitových kanálov PA, PB, PC, vlastností ktorých sú dané programom. Na lokál-

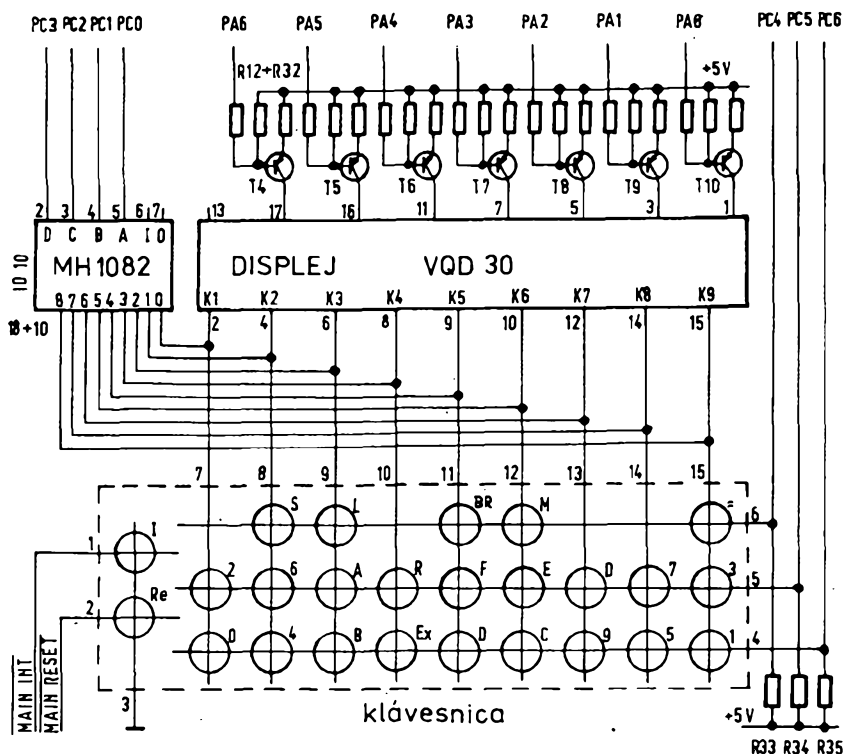
nu zbernicu mikropočítača je pripojený signálmi:

- D0 až D7 — pripojenie na údajovú zbernicu,
- RESET — nastavenie počítačného stavu,
- RD — signál pre čítanie (spojený s I/OR),
- WR — signál pre zápis (spojený s I/OW),
- A0, A1, CS — naadresovanie jednotlivých kanálov a registra riadiaceho slova, popr. aktivovanie obvodu.

Základné prevedenie mikropočítača obsahuje jeden obvod PPI, ktorého kanály PA a PC sú využité na riadenie referenčného terminálu a pripojenie kazetového magnetofonu. Pre užívate-



PA8-PA6 nastavenie znaku
 PC8-PC3 strobovanie
 PC4 PC6 snímanie stavu tlačidiel



b) časové priebehy

a) schéma zapojenia

Obr. 3. Schéma zapojenia referenčného terminálu

fa je k dispozícii kanál PB inicializovaný riadiacim programom MONITOR ako vstup v režime 0.

Tento kanál užívateľ v ďalšom môže nastaviť na výstupný ale len v režime 0. Na doske mikropočítača možno pridať ďalší obvod MHB8225A. Jeho výstupy spolu s výstupmi kanálu PB obvodu základného osadenia sú vyvedené na konektor K2.

Adresácia oboch obvodov je riešená technikou lineárneho výberu a vstupy pre výber obvodu CS sú privedené na vyššie adresy (základného obvodu na A2, prídavného na A3), nevyužité adresy sú v stave log. 1.

A7	A6	A5	A4	A3	A2	A1	A0	kanál	addr
1	1	1	1	1	0	0	0	PA	F8H
						0	1	PB	F9H
						1	0	PC	FAH
						1	1	CWR	FBH
1	1	1	1	0	1	0	0	PA	F4H
						0	1	PB	F5H
						1	0	PC	F6H
						1	1	CWR	F7H

Poznámka: Kanály PA (adresa F8H) a PC (adresa FAH) sú využité na riadenie referenčného terminálu a na pripojenie kazetového magnetofónu.

Ďalšie rozšírenie obvodov vstup/výstup je možné cez konektor K1, pričom voľné adresy je možné pridať lineárnym výberom alebo pomocou dekodéru vyšších adres.

4. Referenčný terminál a pripojenie kazetového magnetofónu

Referenčný terminál a pripojenie kazetového magnetofónu sú riešené cez obvody vstup/výstup. Na ich pripojenie

sú vyhradené kanály PA, PC obvodu PPI (IOB), ktoré sú riadiacim programom inicializované v režime 0 (PA, PCL ako vstupné, PCH ako výstupné).

Obvodové riešenie aj v tomto prípade vychádza zo zásady maximálnej softwarovej podpory. Klávesnica a displej obsahujú navyše len výkonové spínače pre zabezpečenie dynamickej prevádzky, u pripojenia kazetového magnetofónu je zvláštnymi obvodmi zabezpečená modulácia a demodulácia záznamového signálu.

Obslužné programy referenčného terminálu a pripojenie kazetového magnetofónu pracujú v reálnom čase, to znamená, že predstavujú určité nároky ohľadom časového využitia procesoru. Túto skutočnosť treba si uvedomiť pri ich využití užívateľským programom.

4.1. Referenčný terminál (obr. 3)

Referenčný terminál sa skladá z 25prvkovej klávesnice a deväťmiestného sedemsegmentového displeja LED. Pracuje v dynamickej režime a je riadený riadiacim programom.

Použitý displej typu VQD30 je prispôbený na dynamický režim postupného zobrazovania údajov na jednotlivé miesta (pozície). Úlohou riadiaceho programu je postupne prepínať jednotlivé pozície displeja K1 až K9 a zabezpečiť údaj na segmenty A až G pre jednotlivé pozície. Údaj pre segmenty je uložený do registra výstupných línií PC0 až PA6 obvodu PPI. Výkonové prispôbenie je riešené spínačmi (napr. pre segment G je to T4, R12, R13 a R14). Pre rozsvietenie daného segmentu musí mať aktivovací signál úroveň L. Jednotlivé pozície (katódy) displeja sú prepínané dekodérom MH1082 riadeným

z výstupných línií PC0 až PC3. Obvod MH1082 pracuje s doplnkovým kódom tj. napr. pre aktiváciu pozície K4 (výstup 4 obvodu MH1082 musí mať úroveň L) je potrebné nastavenie PC0 = 1; PC1 = 1; PC2 = 0; PC3 = 1.

V prípade potreby (keď práve prebiehajúci užívateľský program z časových alebo iných dôvodov nedovolí použiť riadiaci program pre dynamickej režim) je možné využiť statické zobrazovanie údajov na danej pozícii nastavením kanálov PA a PCL obvodu PPI. V tomto prípade daný údaj bude svietiť silnejším jasom ako v prípade dynamickej režimu.

Z dvadsaťpäť tlačidiel klávesnice dvadsaťtri (reprezentujúce hexadecimálne znaky 0 až F, riadiace funkcie Ex, R, B, R, M, L, S), a funkciu ukončenia činnosti () sú zapojené do matice 3x9. Horizontálne cez rezistory R33, R34 a R35 na napätie +5 V. Vertikálne linky spolu s katódami K1 až K9 displeja sú pripojené na výstupy obvodu MH1082. To znamená, že v čase aktivovania danej pozície displeja bude aj príslušná vertikála klávesnice na úrovni L. Ak pri stlačení niektorého z tlačidiel dojde k spojeniu príslušnej vertikály a horizontály matice, v okamihu aktivovania z príslušnej vertikály niektorá zo vstupných línií PC4, PC5, PC6 bude v stave 0. Príslušný fragment riadiaceho programu zrovnávaním okamžitého stavu kanálov PCL a PCH zabezpečí ochranu nesprávneho vyhodnotenia pri zakmi-

távaní kontaktu a priradenie príslušného kódu.

Ostávajúce dve tlačidlá [A] a [R] slúžia na generovanie signálov MAIN INT a MAIN RESET pre blok procesoru pripojením príslušnej linky na potenciál zeme.

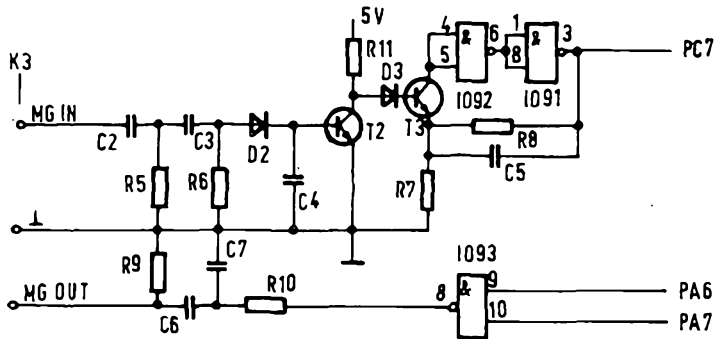
4.2 Pripojenie kazetového magnetofónu (obr. 4)

Pre spoluprácu mikropočítača s kazetovým magnetofónom bol zvolený jednoduchý spôsob záznamu. Signál 0 je bez modulácie a signál 1 je reprezentovaný šesťnástimi periódami striedavej frekvencie asi 5 kHz. Záznam je bajtovo orientovaný, ku každému bajtu je priradený ŠTART bit (stav 1) a STOP bit (stav 0). Záznam sa začína prvým bitom údaju (DB0) a končí osmym bitom (DB7).

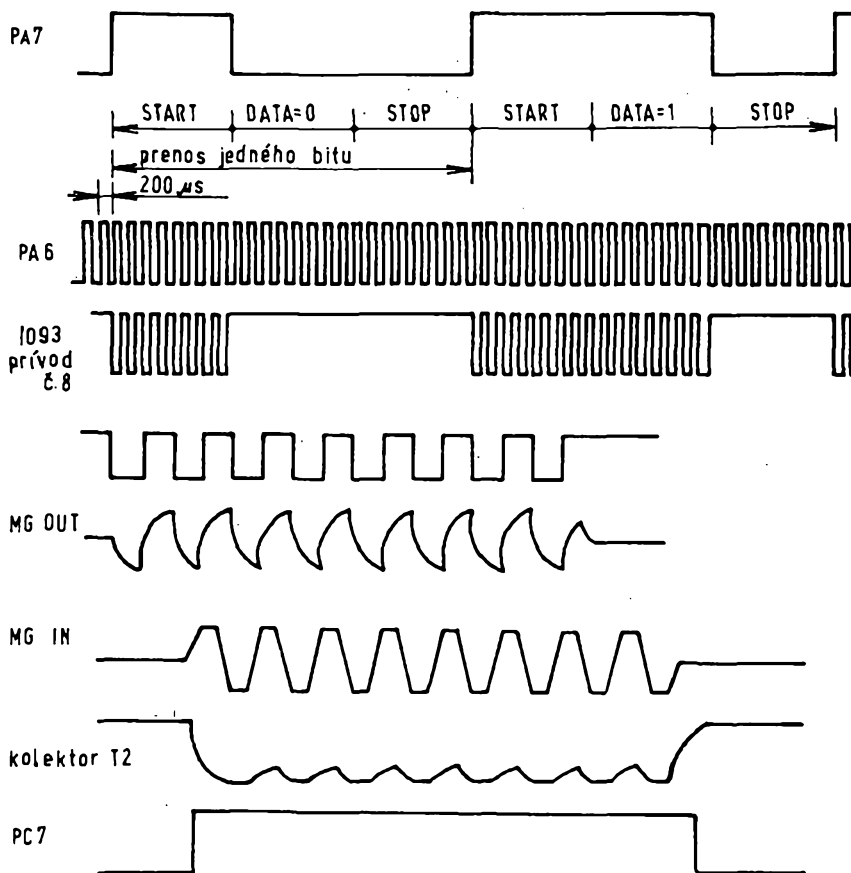
Pri zázname modulačný kmitočet 5 kHz a daná postupnosť bitov (včítane ŠTART a STOP bitov) sú generované programom a sú privedené cez linky PA6 a PA7 obvodu PPI do dvojjstupového hradla NAND (IO 93). Výstupný signál cez tvarovací obvod (R10, C7, C6, R9) je privedený na prívod konektoru K3 (MG IN).

Pri snímaní výstupný signál z magnetofónu cez prívod konektoru K3 (MG OUT), hornopriepustný filter (C2, R5, C3, R6) a oddeľovaciu diódu (D2) je privedený na integračný kondenzátor C4. Výstupný priebeh invertora T2, R11 je demodulovaný, odpovedá obálke snímaného signálu. Tento je cez väzobnú diódu (D3) a cez tvarovač (T3, IO92, IO91, R8, C5, R7) privedený na vstupný kanál PC7 obvodu PPI. Fragment užívateľského programu zo vstupnej sériovej postupnosti porovnávaním dĺžky trvania signálov H a L priraduje stav daného bitu a formuje prijaté údaje.

Pri nahrávaní na kazetový magnetofón amplitúda výstupného signálu (min. 200 mV špičkového napätia na odpore 50 kΩ) umožňuje použitie štandardných vstupov pre nahrávanie. Vstupný signál pri snímaní musí mať dostatočnú úroveň (asi 20 V špička-špička). V prípade, ak magnetofón nemá zvlášť vyvedený výkonový výstup s požadovaným rozkmitom signálu, treba použiť prúdový nf zosilňovač.



a) schéma zapojenia



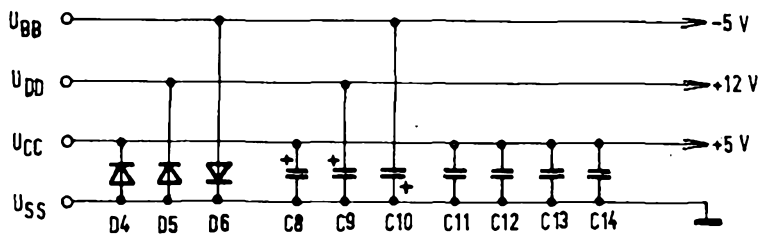
b) časové priebehy

Obr. 4. Pripojenie kazetového magnetofónu

5. Napájacie obvody (obr. 5)

Mikropočítač PMI-80 je napájaný z externého zdroja, ktorý musí zaistiť napájacie napätia $U_{DD} = +12\text{ V}$; $U_{CC} = +5\text{ V}$; $U_{BB} = -5\text{ V}$; ($U_{SS} = 0\text{ V}$). Orientačné hodnoty prúdových odberov sú $I_{DD} \approx 200\text{ mA}$, $I_{CC} \approx 700\text{ mA}$; $I_{BB} \approx 100\text{ mA}$ (pri úplnej konfigurácii mikropočítača). Zapojenie obsahuje ochranné diódy D4 a D6 proti náhodnému prepólovaniu jednotlivých zdrojov. Pretože ide o malovýkonové diódy, trvalé prepólovanie niektorého zo zdrojov má za následok zničenie príslušnej diódy.

Zdroj napájacích napätí musí zabezpečiť požiadavky dané aplikáciou obvodov NMOS s tromi napájacími napätiami (MHB8080A, MHB8608 prípadne MH8708), tj. pri zapínaní



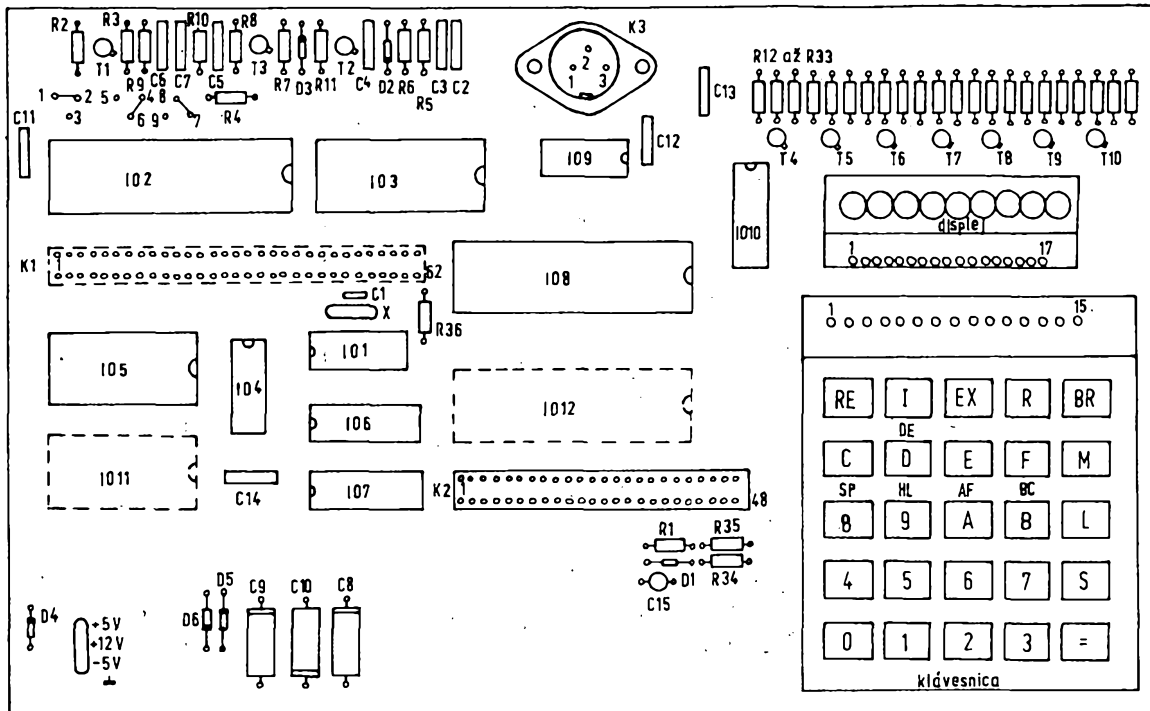
Obr. 5. Napájacie obvody

zdroj U_{DD} musí nabiehať ako prvý a pri vypínaní musí byť odpojený ako posledný. Tak isto je potrebné istenie zdroja U_{DD} proti vypadnutiu (skrat, prerušenie) zdroja U_{BB} . Nedodržanie týchto požiadaviek môže mať za následok zničenie uvedených obvodov.

PMI — 80 Zoznam súčiastok

Integrované obvody:

IO1	— MH 8224
IO2	— MHB 8080A
IO3	— MH 8228
IO4	— MH 3205
IO5	— MHB 8608/00A



Obr. 6. Rozloženie súčiastok na doske mikro počítača PMI-80

- IO6, IO7 — MHB 2114
- IO8, IO12 — MHB 8255A
- IO9 — MH7400
- IO10 — MH 1082
- IO11 — MHB 8708C

Diódy, tranzistory:

- D1 až D6 — KA 261
- T1, T3 — KC 508
- T2 — KC 509
- T4 až T10 — BC 178

Displej — VQD 30

- Klávesnica (je zostavená z dielov)
- WA 251 21 (1 kus) — rámk
- WA 251 37 (16 kusov) — tlačidlo
- WA 251 39 (9 kusov) — tlačidlo
- WA 468 71 (25 kusov) — kontakt plošný spoj klávesnice (68 x 80 mm)

Odporý (všetky sú typu TR 212)

- R1 — 0,1 až 0,15 M Ω
- R2, R13, R16, R19, R22, R25, R28, R31, R33 — 4,7 až 6,8 k Ω
- až R36 — 1 k Ω
- R3, R11 — 2,2 až 3,3 k Ω
- R4 až R6 — 100 Ω
- R7 — 1,5 k Ω
- R8, R9 — 1,2 k Ω
- R10 — 82 až 120 Ω
- R12, R15, R18 — 82 až 120 Ω
- R21, R24, R27, R30 — 82 až 120 Ω
- R14, R17, R20, R23, R26, R29, R32 — 82 až 120 Ω

Kondenzátory

- C1 — 10 až 18 pF TK 754
- C2, C3, C6 — 100 nF TK 782
- C4 — 100 až 150 nF TK 782
- C5 — 6,8 až 15 nF TK 782
- C7 — 10 nF TK 782
- C8, C10 — 100 μ F TE 981
- C9 — 100 μ F TE 984
- C11 až C14 — 68 až 150 nF TK 782
- C15 — 4,7 μ F TE 121

Kryštál

- X — 11253 10 MHz

Konektory

- K1 — TX 518 6212 (upravený)
- K2 — TX 518 4812 (upravený)
- K3 — 6AF 28 213

Ovijačie špičky

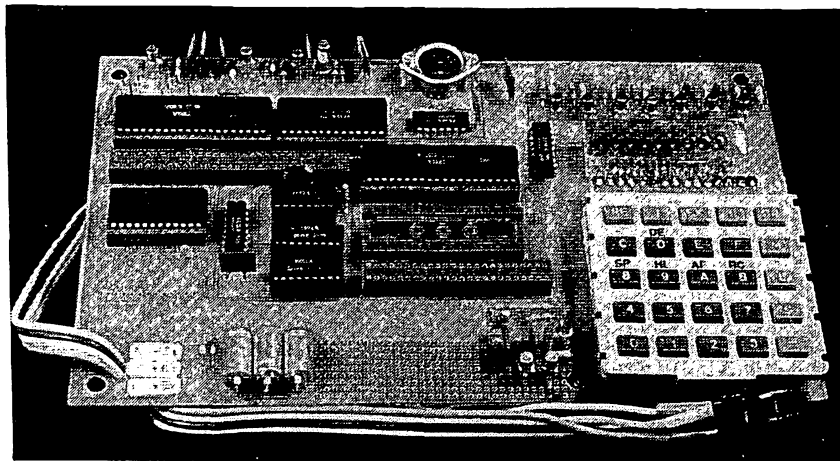
- WF81788 (9 kusov)

Vodič: PNLV 0,5 x 4 (0,6 m)

Nožičky: 6AA 22 904 (4 kusy)

Plošný spoj základný: 145 x 240 mm

Poznámka: Zoznam neobsahuje päťice pre integrované obvody.



Vzhľad počítača PMI-80

PMI — 80 Zapojenie privodov konektorov

- | | | |
|------------|---------------------|----------------|
| K1: | 1 — HLDA | 2 — +5 V |
| | 3 — INT | 2 — I/OW |
| | 5 — 6 | |
| | 7 — WAIT | 8 — INTE |
| | 9 — A0 | 10 — HOLD |
| | 11 — A1 | 12 — \bar{L} |
| | 13 — A2 | 14 — -12 V |
| | 15 — -12 V | 16 — RESET |
| | 17 — A3 | 18 — -5 V |
| | 19 — A4 | 20 — -5 V |
| | 21 — A5 | 22 — INTA |
| | 23 — A6 | 24 — |
| | 25 — A7 | 26 — |
| | 27 — A8 | 28 — A9 |
| | 29 — A9 | 30 — |
| | 31 — A15 | 32 — |
| | 33 — A12 | 34 — \bar{L} |
| | 35 — A13 | 36 — CS6 |
| | 37 — A14 | 38 — CS5 |
| | 39 — A11 | 40 — A10 |
| | 41 — MR | 42 — CS2 |
| | 43 — CS4 | 44 — CS3 |
| | 45 — | 46 — DB0 |
| | 47 — DB1 | 48 — -5 V |
| | 49 — | 50 — DB2 |
| | 51 — RDYIN | 52 — OSC |
| | 53 — DB5 | 54 — DB3 |
| | 55 — DB6 | 56 — I/OR |
| | 57 — | 58 — DB7 |
| | 59 — Φ 2 (TTL) | 60 — STSB |
| | 61 — DB4 | 62 — MW |

- | | | |
|------------|----------|----------------|
| K2: | 1 — PB3 | 2 — PB2 |
| | 3 — PB4 | 4 — PB1 |
| | 5 — PB5 | 6 — PB0 |
| | 7 — PB6 | 8 — PC3 |
| | 9 — PB7 | 10 — PC2 |
| | 11 — PC1 | 12 — \bar{L} |
| | 13 — PC0 | 14 — |
| | 15 — PC4 | 16 — |
| | 17 — PC5 | 18 — |
| | 19 — PC6 | 20 — |
| | 21 — PC7 | 22 — |
| | 23 — | 24 — |
| | 25 — | 26 — |
| | 27 — | 28 — |
| | 29 — | 30 — |
| | 31 — | 32 — |
| | 33 — PA7 | 34 — PA0 |
| | 35 — PA6 | 36 — PA1 |
| | 37 — PA5 | 38 — PA2 |
| | 39 — PA4 | 40 — PA3 |
| | 41 — PB7 | 42 — PB6 |
| | 43 — PB5 | 44 — PB4 |
| | 45 — PB3 | 46 — PB2 |
| | 14 — PB1 | 48 — PB0 |

K3:

- 1 — MG IN
- 2 — \bar{L}
- 3 — MG OUT

Poznámka: Privody č. 41 až 48 patria pre IO8, ostatné pre IO12

BASIC BÁZE

V AR 5/84 jsme zveřejnili celkový popis našeho projektu BASIC-BÁZE jako souhrn všech možností služeb pro uživatele a též souhrn konvencí, které je nutno při styku s námi dodržet. Zároveň jsme zahájili zkušební provoz a v tomto článku bychom vás chtěli seznámit s důležitými aktuálními zprávami o stavu BASIC-BÁZE v její první etapě.

V současné první etapě zkušebního provozu BASIC-BÁZE jsme si dovolili limitovat počet uživatelů BASIC-BÁZE počtem 500 uživatelů, celkový počet nabízených nebo požadovaných programů počtem 2500 programů. Datum prvního zpracování registračních lístků BASIC-BÁZE je 18. 6. 1984, k tomuto datu zatím nebyly překročeny stanovené limity počtu uživatelů a programů. K tomuto datu jsme obdrželi celkem 423 přihlášek uživatelů BASIC-BÁZE, které jsme zařadili ke zpracování a celkem 127 registračních lístků pro programy.

V AR 5/84 jsme zájemce o výměnu programů prostřednictvím BASIC-BÁZE žádali, aby nám zasílali pouze bezchybně vyplněné registrační lístky a dodrželi stanovenou lhůtu tři týdnů pro zaslání první přihlášky programu od data podání přihlášky uživatele BASIC-BÁZE. Přestože jsme podrobně popsali způsob vyplňování obou stran korespondenčních lístků a uvedli i vzory k jejich vyplnění, dostali jsme do naší redakce celkem 37 chybně vyplněných registračních lístků, které nemohly být zařazeny ke zpracování. Upozorňujeme tímto uživatele BASIC-BÁZE, že chybně vyplněné registrační lístky nebudeme zasílat zpět na adresu uživatele a ke zpracování zařazeny nebudou! Chtěli bychom prostřednictvím následujícího krátkého seznamu upozornit na nejčastější chyby při vyplňování registračních lístků:

- korespondenční lístky musí být vyplněny strojem a přesně podle uvedených vzorů,
- používejte pouze černou nebo modrou barvicí pásku ve stroji,
- nezapomínejte uvádět výrazné označení BASIC-BÁZE a rodné číslo, které je rozhodující pro identifikaci a orientaci v databázi,
- v přihlášce uživatele uvádějte přibližný počet nabízených programů a jejich zaměření, avšak pouze na 9. řádek,
- na registračních lístcích nám nepište žádné zprávy ani připomínky,
- na registračním lístku musí být kompletně očíslovány všechny řádky (1. až 15.), přestože se do některých řádků nebude zapisovat žádný údaj,
- druhou stranu registračních lístků vyplňujte horizontálně (nikoliv ver-

tikálně — na výšku) a **presně podle uvedených vzorů.**

K 18. 6. 1984 jsme zařadili ke zpracování celkem 423 přihlášek uživatelů BASIC-BÁZE a obdrželi následující statistiku věkového, teritoriálního a profesního rozdělení uživatelů BASIC-BÁZE:

nejmladší uživatel: Rostislav Gemrot z Havířova (3. 1. 1972)
uživatelé

do 15 let:	23
15—25 let:	132
25—35 let:	158
35—50 let:	96
nad 50 let:	14

nejstarší uživatel: Ing. Petr Čihula z Prahy (4. 2. 1922)

celkem uživatelů	: 423 (z toho 6 žen)
z toho z Prahy	: 99
ze SSR	: 76
žáci, učni,	
studenti	: 142
vývojoví, vědečtí	
pracovníci	: 105
techničtí, hospodářští pracovníci	: 148
dělnické profese	: 26
důchodci	: 2

Doposud bylo ke zpracování zařazeno pouhých 127 registračních lístků pro programy. Jelikož k prvnímu zpracování došlo 18. 6. 1984, stačila většina uživatelů BASIC-BÁZE k tomuto datu zaslat zatím pouze přihlášku uživatele. Celkový orientační údaj nabízených programů (na přihláškách uživatelů) však dosahuje počtu 2334 programů, což jednak splňuje náš odhad pro limit v první etapě zkušebního provozu BASIC-BÁZE ale též vytváří dostatečně široký základ pro zprostředkování výměny nabízených programů. Jelikož jsme uživatele BASIC-BÁZE žádali, aby na přihlášce uživatele uváděli i zaměření nabízených programů, je možné

uvést následující uspořádaný seznam aplikačních oblastí nabízených programů v BASIC-BÁZI:

- různé elektrotechnické výpočty
- výpočty kmitočtových charakteristik
- návrhy elektronických obvodů
- návrhy logických obvodů
- analýza řečového signálu
- akustika
- radioamatérské aplikace (RTTY a CW provoz)
- letecké modelářství
- různé matematické výpočty
- maticový počet
- numerické metody
- statistika
- adaptivní a učící se systémy
- modelování provozních situací
- doplňky ve strojovém kódu
- systémové programování
- zpracování textů
- zpracování dat a souborů
- diagnostika
- řídící metody
- grafické programy
- různé hry
- demonstrační programy
- výukové programy
- pedagogické programy
- různé fyzikální výpočty
- sdílení tepla
- astronomické výpočty
- vědecko-technické výpočty
- automatizace řízení procesů
- technologické procesy
- programování NC strojů
- automatizace projektování
- racionalizační metody
- různé ekonomické výpočty
- ekonomické agendy
- administrativní programy
- organizační programy
- finanční výpočty
- dopravní problematika
- geofyzika
- projektování staveb
- tepelná energetika
- statika konstrukcí
- ražení pomocí laserové techniky
- geodetické aplikace
- lékařství a medicína
- biostatistika
- biologie
- ekologie
- vodohospodářské výpočty
- zemědělské agendy JZD
- další různá opatření

Na závěr vyhlášíme zahájení druhé etapy zkušebního provozu naší BASIC-BÁZE, která přináší zvýšení limitu počtu uživatelů BASIC-BÁZE na 800 uživatelů, celkový počet nabízených nebo požadovaných programů na 4000 programů. Na závěr druhé etapy bude uživatelům BASIC-BÁZE k dispozici informační zpravodaj BASIC-BÁZE. O podrobnostech způsobu vydávání a rozšiřování informačního zpravodaje BASIC-BÁZE se včas dozvíte v některém z prvních čísel našeho časopisu v roce 1985.



5. DEFINICE NOVÝCH SLOV — I

Nová slova:

: xxx — (→)
Začátek dvojtečkové definice slova xxx. Nastavení režimu COMPILE.
; — (→)
Konec dvojtečkové definice. Nastavení režimu EXECUTE.

Slova v lekci nadefinovaná:

2NA 3NA 4NA 5NA
1+ 1- 2+ 2- 2*

FORTH umožňuje, aby si každý uživatel nadefinoval svá vlastní slova. Slovem, které umožňuje definovat tato nová slova, je slovo „:“ (dvojtečka). První slovo, které následuje za dvojtečkou (popř. za jí následující mezerou), se chápe jako název nově definovaného slova. Po něm následuje seznam dříve definovaných slov, která se mají během jeho provádění postupně vykonat. Celá definice je pak ukončena slovem „;“ (středník).

Řekněme, že bychom chtěli nadefinovat slovo, které umocní svůj argument na druhou. Jedna z možností je

```
: 2NA DUP * ;
      N   N   N**2
      N
```

Zastavme se u této definice podrobněji a rozebereme si ji slovo za slovem.

Slovo „:“ (dvojtečka). Ve slovníku jsme si přečetli, že označuje „začátek dvojtečkové definice“ a mimo to že „nastaví režim COMPILE“. O co vlastně jde. Když jsme v minulé kapitole napsali v programu slovo DUP, tak se toto slovo ihned provedlo. Počítač byl v prováděcím režimu, nazývaném EXECUTE. Při definici našeho nového slova však nechceme slovo DUP ihned provést. Potřebujeme počítací pouze oznámit, že až bude provádět slovo 2NA, tak že toto slovo provede tak, že nejprve provede slovo DUP a potom slovo „*“. Potřebujeme je tedy ne provést, ale přeložit do definice slova 2NA. Proto slovo „:“ nastavuje kompilační režim (režim COMPILE), ve kterém určí posloupnost slov, jež se budou provádět, až bude mít počítač provedeno slovo právě definované.

Slova DUP a „*“ se pak zkompilují do nově definovaného slova 2NA.

Slovo „:“ (středník) přikompiluje do slovníku ekvivalent známého RETURN, neboli činnost, kterou je třeba vykonat při návratu z procedury (slova), a ukončí kompilaci = nastaví zpět režim EXECUTE.

K této definici bych chtěl ještě připomenout, že pod ní je zobrazena pouze ta část UZ, kterou slovo bezprostředně využívá. Slovo 2NA očekává v TOS číslo, jehož druhou mocninou je třeba vypočítat. Je-li toto číslo jedinou položkou na UZ či ne, to pro dané slovo není důležité. Jeho činnost bude vždy stejná nezávisle na zbylém obsahu zásobníku.

Dále bych chtěl upozornit na to, že stavy zásobníku zobrazené pod definicí jsou stavy, ke kterým dojde teprve až se slovo bude vykonávat. Skutečný stav zásobníku se během definování nového slova nemění.

Jakmile jsme nějaké slovo jednou nadefinovali, můžeme je použít v dalších definicích. Na ukázkou předvedeme definice slov, které umocní TOS na třetí, na čtvrtou a na pátou. V levém sloupci tabulky jsou definice, které se snaží o maximální úsporu paměti, v pravém sloupci definice, které naopak

FORTH

Ing. R. Pecinovský, CSc.

preferují rychlost výpočtu a proto se snaží omezit hloubku volání na minimum:

: 3NA DUP 2NA * ;	: 3NA DUP DUP * * ;
N N N N**3	N N N N N**3
N N N**2	N N N N**2
	N
: 4NA DUP 3NA * ;	: 4NA DUP * DUP * ;
N N N N**4	N N N**2 N**2 N**4
N N N**3	N N**2 N**2
: 5NA DUP 4NA * ;	: 5NA DUP DUP * DUP * * ;
N N N N**5	N N N N N N N**5
N N N**4	N N N**2 N**2 N**4
	N N**2

Abyste si definování nových slov trochu procvičili, zkuste si nadefinovat slova:

1+ 1- 2+ 2- 2* ,

která přičtou (odečtou) k TOS jedničku (dvojkou), resp. vynásobí TOS dvěma.

Druhým vaším úkolem bude zobrazit si SKUTEČNÉ stavy UZ při vykonávání řádky

5 : 1+ 1 + ; 1+

Kontrolní řešení:

```
: 1+ 1 + ; : 1- 1 - ;
: 2+ 2 + ; : 2- 2 - ;
: 2* 2 * ;
```

5 : 1+ 1 + ; 1+

5 5 5 5 5 5 6

6. DEFINICE NOVÝCH SLOV — II

Nová slova:

SWAP — (N1 N2 → N2 N1)
Zamění (TOS) a (NOS).
NOT — (F → F)
Neguje logickou hodnotu TOS.
AND — (F1 F2 → (F1 & F2)b)
Logický součin (TOS) a (NOS) bit po bitu.
OR — (F1 F2 → (F1 | F2)b)
Logický součet (TOS) a (NOS) bit po bitu.
XOR — (F1 F2 → (F1 ^ F2)b)
Exklusivní OR (NOS) a (TOS) bit po bitu.
0 — (N → F(N < 0))
Uloží na TOS logickou hodnotu výrazu „(TOS) < 0“

FORGET xxx (→)
Vymaže ze slovníku nová slova počínaje slovem xxx

Slova v lekci nadefinovaná:
(— (N1 N2 → F(N1 < N2))
Uloží na TOS logickou hodnotu výrazu „(NOS) < (TOS)“

Další slova:

```
0) 0 = 0 < ) 0 > = 0 < =
) = < ) > = < =
```

Definování nových slov je nejběžnější činností, kterou v jazyku FORTH provádíme. Měli bychom s ní být proto seznámeni důkladněji.

Každé nově nadefinované slovo je zařazeno do slovníku známých slov (na jeho konec). Přečte-li počítač nějaké slovo, pokouší se je napřed nalézt ve slovníku.

Slovník se zásadně prohledává ODZADU, tedy od naposledy nadefinovaných slov. Najde-li počítač hledané slovo a je-li v režimu EXECUTE, ihned toto slovo vykoná. Je-li v režimu COMPILE, přikompiluje odkaz na toto slovo do slova právě definovaného.

Pokud počítač hledané slovo ve slovníku nenajde, pokouší se je interpretovat jako číslo. Pokud se mu to podaří, uloží toto číslo na TOS. (EXECUTE) popř. (COMPILE) zařídí, aby se při vykonávání právě definovaného slova uložilo toto číslo v pravou chvíli na TOS.

Pokud se mu nepodaří dané slovo interpretovat ani jako číslo, ohlásí počítač chybu.

Po nadefinování každého slova bychom měli ihned vyzkoušet, zda toto slovo pracuje správně. Pokud v něm zjistíme chybu, musíme je nadefinovat znovu. Avšak ve slovníku zůstane a nové se pouze přidá na konec! Jelikož se slovník prohledává odzadu, bude dále pod názvem slova vždy míněna jeho nejnovější definice.

Nepříjemné však je, že stará definice zbytečně zabírá místo v paměti. Bylo by tedy výhodné, mít možnost slovo ze slovníku vymazat. K tomuto účelu se používá slovo FORGET. Avšak POZOR! Slovo FORGET vymaže ze slovníku nejen slovo označené, ale i všechna slova, nadefinovaná po něm. Napsali-li bychom např.

: PRVNÍ ; : PRVNÍ ; : DRUHÝ ; : DRUHÝ ; : TŘETÍ ; FORGET DRUHÝ ;

zůstaly by ve slovníku obě definice slova PRVNÍ a starší definice slova DRUHÝ. Pokud bychom tato slova chtěli vymazat všechna, museli bychom napsat:

FORGET PRVNÍ FORGET PRVNÍ

Z uvedených vlastností slovníku jasně vyplývá, proč se o něm někdy hovoří jako o třetím zásobníku. Pokud se přečíst tuto lekci ještě jednou a operace se slovníkem interpretovat jako operace se zásobníkem. Zdůvodněte si vlastnosti slovníku pomocí vlastnosti zásobníku. Na konci této lekce si

(3)

opět uděláme malé cvičení v definování nových slov a používání zásobníku. Pokuste se sami nadefinovat slova uvedená v druhé části slovníku z úvodu této lekce. Definice těchto slov, uvedené v kontrolních řešeních, nejsou jedině možné a ani optimální. Mají spíše sloužit jako vodítko těm, kdo na svoje vlastní řešení nemohou přijít.

Kontrolní řešení:

```

: 0= NOT ;
: 0>= 0< NOT ;
: 0<> 0= NOT ;
: 0<= DUP 0< SWAP 0= OR ;
: 0> 0<= NOT ;
: < - 0< ;
: = - 0= ;
: <= - 0<= ;
      .atd.

```

Pokud netrváme na „TRUE“ = -1, lze definovat i novat i

```

: 0<> ;

```

7. ZÁKLAD ČÍSELNÉ SOUSTAVY

Nová slova:

BASE — (→ .(BASE).)
Proměnná, ve které je uložen základ soustavy, v níž jsou čtena (vyjadřována) vstupující (vystupující) čísla. Slovo BASE uloží na TOS adresu, na níž je uložena hodnota této proměnné.

DECIMAL — (→)
Nastaví čtení a vyjadřování čísel v desítkové soustavě.

@ — (A → (A))
Uloží na TOS obsah na adrese A.

! — (X A →)
Uloží na adresu A položku z NOS.

“ — (→)
Na obrazovku vytiskne následující text až po znak " (uzavírací).
CR — (→)
Na obrazovce provede přechod na počátek další řádky.

(—
Komentářová závorka. Následující text až po znak „)“ (uzavírací závorka) včetně počítáč ignoruje (nejvýše však do konce řádky).

Slova v lekci nadefinovaná:

BIN HEX OCT PREV .B BASE?

Vraťme se zpět k číslům a operacím s nimi. V jazyku FORTH si, na rozdíl od většiny ostatních jazyků, můžeme zvolit základ číselné soustavy, v níž budou čtena vstupní data a tištěny výsledky. Základ této soustavy je uložen v proměnné **BASE** (slovo jazyka FORTH) a změnou obsahu této proměnné můžeme číselnou soustavu libovolně měnit.

Při každém čtení čísla ze vstupní jednotky (např. klávesnice), se testuje obsah této proměnné a vypočte se skutečná hodnota čísla, které je pak dále zpracováno již zásadně ve dvojkovém tvaru. Obdobně se hodnota proměnné **BASE** testuje před každým tiskem.

FORTH-79 STANDARD zná slovo **DECIMAL**, které zavádí čtení a zápis v desítkové

FORTH

ing. R. Pecinovský, CSc.

soustavě. Pokud se nám toto slovo nelíbí, např. pro svou délku, není problém tentýž úkon pojmenovat jinak, např.:

```

: DEC DECIMAL ;

```

Od této chvíle je systému lhostejné, zda napíšeme **DECIMAL** nebo **DEC**, činnost bude vždy stejná. Napíšeme-li nyní:

```

: DECIMAL 10 * ;

```

bude systém od této chvíle slovo **DECIMAL** provádět tak, že se TOS vynásobí deseti. Na činnosti slova **DEC** se však nic nezmění, neboť ve slovníku je u **DEC** odkaz na starou definici slova **DECIMAL**, a ta zůstala nedotčena. Nová definice slova **DECIMAL** se tak může uplatnit pouze u slov, která byla definována po ní. Vše opět plyne z charakteru slovníku jako zásobníku.

Prozatím umíme číst a psát pouze v soustavě desítkové. Nyní si ukážeme postup, jakým lze nadefinovat i jiné základy. Pro nastavení dvojkové soustavy si nadefinujeme slovo:

```

: BIN 2 BASE ! ;
      2      2
      .(BASE).

```

Jistě jste si všimli, že vykonání slova, jež je názvem proměnné, znamená, že se na TOS uloží adresa, na níž je uložena hodnota této proměnné. Pro ty hloubavější jenom dodám, že adresa slova **BASE**, označovaná **.BASE.**, je něco jiného než adresa, na níž je uložena hodnota proměnné **BASE**. Podrobněji se o tom dozvíte ve 14. lekci.

Slovo „!“ (vykřičník) pak na adresu, kterou najde na TOS, uloží hodnotu NOS. Od této chvíle je tedy tato hodnota hodnotou proměnné, jejíž adresa byla na TOS, v našem případě proměnné **BASE**.

Zde bych chtěl ještě jednou připomenout dvě věci. Za prvé, že dvojková soustava se nenastaví při definici slova **BIN**, ale až při jeho provedení. V tuto chvíli by tedy na našem hypotetickém počítači byla stále ještě nastavena soustava desítková.

Za druhé bych chtěl znovu zdůraznit, že změna **BASE** platí pouze pro vstup a výstup a na vnitřní zobrazení čísla nemá nejmenší vliv.

Pro ilustraci obou těchto připomínek uvedeme ještě definice osmičkové a šestnáctkové soustavy:

```

: OCT 8 BASE ! ;
      8      8
      .(BASE).
      BIN
: HEX 10000 BASE ! ;
      16     16
      .(BASE).

```

V tomto příkladu jsme mezi dvěma definicemi provedli slovo **BIN**. Proto jsme v druhé definici museli číslo 16 vyjádřit ve dvojkové soustavě.

Pomocí uvedených slov můžeme v jazyku FORTH jednoduše realizovat převody mezi různými číselnými soustavami. Nadefinuj-

me slovo **PREV**, které vyjádří TOS ve všech dosud nadefinovaných soustavách:

```

: PREV (V TOS OČEKÁVÁ ČÍSLO, JEŽ SE MÁ VYTISKNOU)
: BASE @ SWAP (ÚSCHOVA PŮVODNÍHO ZÁKLADU)
: DUP BIN . " (B) = " (TISK ČÍSLA V DVOJKOVÉ SOUSTAVĚ)
: DUP OCT . " (O) = " (TISK ČÍSLA V OSMIČKOVÉ SOUSTAVĚ)
: DUP DEC . " (D) = " (TISK ČÍSLA V DESÍTKOVÉ SOUSTAVĚ)
: BASE ! HEX . " (H) " (TISK ČÍSLA V ŠESTNÁCTKOVÉ SOUSTAVĚ)
: BASE ! (OBNOVA PŮVODNÍHO ZÁKLADU)
;

```

Zde bych chtěl ještě upozornit, že „(“ (otevírací závorka) je slovo jazyka FORTH a jako takové musí být od dalšího textu odděleno alespoň jednou mezerou. Na rozdíl od něj je „)“ (uzavírací závorka) pouze příznakem konce komentáře a nemusí být od předchozího textu oddělena. Nezapomeňte však, že v komentáři se žádná jiná uzavírací závorka nesmí objevit, jinak bude počítač text, který po ní následuje, provádět jako posloupnost slov jazyka FORTH.

Vyzkoušejte si provádění slova **PREV**. Po vykonání posloupnosti.

DEC 23 PREV

by se na obrazovce mělo objevit

10111 (B) = 27 (O) = 23 (D) = 17 (H)

Jako další úkol si zkuste naprogramovat slovo **.B**, které vytiskne obsah NOS v soustavě, jejíž základ najde na TOS. Po vtištění tohoto čísla bude samozřejmě obnovena původní soustava.

Posledním úkolem této lekce bude malé zamyšlení. Zkuste si odvodit, co se vytiskne na obrazovce po vykonání řádku:

BASE

a nadefinujte slovo **BASE?**, které vytiskne (BASE) v dešifrovatelné podobě.

Kontrolní řešení:

```

: .B (TISK ČÍSLA V ZADANÉ SOUSTAVĚ)
: BASE @ SWAP (ÚSCHOVA STARÉHO ZÁKLADU)
: BASE ! (NASTAVENÍ NOVÉHO ZÁKLADU)
: SWAP (TISK ČÍSLA V NOVÉ SOUSTAVĚ)
: BASE ! (OBNOVENÍ STARÉHO ZÁKLADU)
;

```

Po provedení uvedeného řádku se na obrazovce objeví číslo 10, protože základ jakékoli číselné soustavy se v jím definované soustavě запиše jako 10. Možné řešení je

```

DEC : BASE? BASE @ CR
" BASE = " 10 .B ;

```

Zde bych chtěl upozornit, že při používání různých základů číselných soustav se nemusíte omezovat pouze na soustavu běžně používanou. Velmi oblíbenou je např. číselná soustava se základem 36 (= 10 číslic a 26 písmen). Čísel v této soustavě se používá k zakódování různých textů. Např. programový systém fig-FORTH používá číslo ve dvojnásobné přesnosti k zakódování názvu použitého procesoru. K vyvolání tohoto názvu pak stačí provést slovo **.CPU**.

.CPU (→)

vypiše na zadaném výstupním zařízení název použitého procesoru.

(4)

ČASOVÁ ZÁKLADNA S OBVODEM U114D

Ing. Jiří Pokorný

Pro řízení elektronických hodin, časových spínačů, programátorů a podobných aplikací obvykle potřebujeme zdroj impulsů s kmitočtem 1 Hz a s dostatečnou přesností a dlouhodobou stabilitou. Tento problém lze poměrně jednoduše a levně vyřešit při použití hodinového obvodu U114D z produkce NDR.

Integrovaný obvod U114D (CMOS) obsahuje binární děličku s krystalovým oscilátorem 4,194 304 MHz a pomocnou logikou a byl původně určen pro přímé dvoufázové buzení krokového motorku elektronických hodin při napájení z baterie 1,5 V. Jediným vnějším prvkem u základního zapojení tohoto obvodu je krystal X a kondenzátor C2 s trimrem C1 pro přesné nastavení kmitočtu oscilátoru. Na výstupech 4 a 6 se objeví protifázové impulsy o kmitočtu 0,5 Hz a amplitudě přibližně 1,5 V, neboť zmíněný obvod má povolené maximální napájecí napětí 1,7 V při odběru asi 50 μ A.

Jelikož se požadují na výstupu časové základny (obr. 1) krátké impulsy s běžnou úrovní TTL, bylo třeba oba výstupní signály obvodu IO1 nejprve upravit na úroveň TTL pomocí úroveňových zesilovačů s tranzistory T2 a T3, z jejichž kolektorů se zesílené impulsy přivádějí na vstupy dvou monostabilních klopných obvodů, které jsou tvořeny dvojicemi invertorů IO2a a IO2b, popř. IO2d a IO2e. Časová konstanta těchto MKO byla zvolena přibližně $T = 0,2 \mu$ s. Po tvarování invertory IO2c a IO2f přicházejí upravené výstupní protifázové impulsy z obou kanálů na logické součtové hradlo s diodami D5 a D6. Na výstupním rezistoru R9 tudíž obdržíme sekundové impulsy o šířce dané časovými konstantami obou MKO.

Aby bylo možno celé zařízení napájet ze společného zdroje +5 V, je na desce s plošnými spoji časové jednotky (obr. 2) vestavěn i pomocný proudový zdroj s tranzistorem T1, jenž budí diody D3 a D4, na nichž tím vzniká napětí přibližně 1,4 až 1,5 V, potřebné pro napájení obvodu IO1. Diody D1 a D2 slouží k teplotní kompenzaci.

Obvod U114D obsahuje i tzv. budíkovou logiku, která v uvedené aplikaci není využita.

Celá časová základna je umístěna na jednostranné desce s plošnými spoji (obr. 2). Na obr. 3 je obrazec plošných spojů a na obr. 4 je vzhled hotového vzorku.

Po jednoduchém oživení bude třeba (nejlépe s vhodným čítačem) nastavit kmitočty vnitřního oscilátoru na jmenovitou velikost 4,194 304 MHz, přičemž signál se odebírá v bodě 9 obvodu IO1. Po nastavení bude zaručen kmitočt výstupních impulsů přesně 1 Hz. U hotového vzorku byla jako C1 použita paralelní kombinace trimru 20 pF a kondenzátoru 15 pF. Při stisku pomocného tlačítka T1 se kmitočt výstupních impulsů zvýší asi na 16 Hz. Toho lze dobře využít pro rychlé přestavování hodin za provozu apod.

Seznam součástek

Polovodičové prvky

IO1	U114D
IO2	MH7404
T1	BC178
T2, T3	KC508
D1 až D4	KA261
D5, D6	KA206

Rezistory

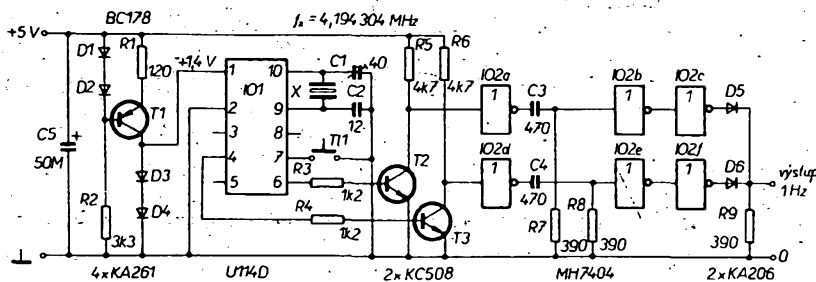
R1	TR 112, 120 Ω
R2	TR 112, 3,3 k Ω
R3, R4	TR 112, 1,2 k Ω
R5, R6	TR 112, 4,7 k Ω
R7 až R9	TR 112, 390 Ω

Kondenzátory

C1	trimr 4/20 pF + 15 pF, TK 754
C2	TK 754, 12 pF
C3, C4	TK 724, 470 pF
C5	TE 981, 50 μ F

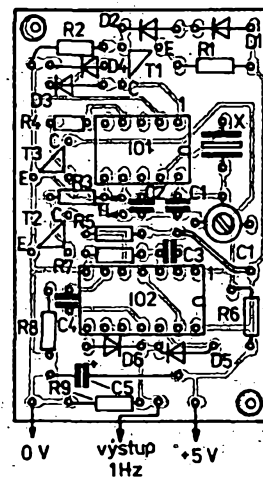
Ostatní

X	krystal 4,194 304 MHz
---	-----------------------

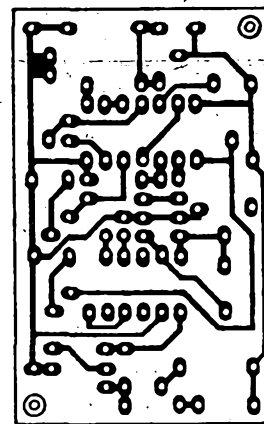


Obr. 1. Zapojení časové základny

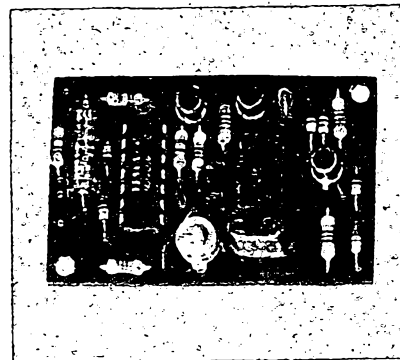
Závěrem bych chtěl ještě zopakovat doporučené zásady při manipulaci s obvody CMOS. Pracoviště, kde se s těmito obvody pracuje, musí být vodivě spojeno se zemí. Musí být zajištěno, že pracovník a stejně tak páječka, měřící přístroje atd. jsou na stejném potenciálu. Zásadně je nutné při pájení používat páječky na malé napětí s oddělovacím transformátorem. Vhodné typy lze rovněž např. koupit v obchodní síti NDR.



Obr. 2. Rozmístění součástek na desce s plošnými spoji



Obr. 3. Deska s plošnými spoji základny (S53)



Obr. 4. Deska osazená součástkami

DVOJKANÁLOVÝ OSCILOSKOP

Milan Biščo

Oživenie osciloskopu

Pri použití meraných súčiastok nerobí oživenie problémy. Je vhodné dosky oživiť samostatne. Najskôr premeriame sieťový transformátor, potom dosku napájačov. Ďalší postup je nasledovný:

1. Obvody obrazovky.
2. Časová základňa.
3. Zosilňovač zvislého vychýľovania.
5. Koncové stupne.

Pri oživovaní vychádzame z opisu zapojenia, v ktorom je uvedené i nastavenie jednotlivých obvodov. Dôležité je, aby hlavné napájacie napätie bolo v rozmedzí 14,5 až 15 V, pretože toto napätie je maximálne pre použité

obvody C-MOS. Z tohoto dôvodu je potrebné kontrolovať Zenerovu diódu D10 v napájači, aby bola v rozsahu 15,1 až 15,6 V.

Nastavenie osciloskopu

Pred začatím nastavovania nastavíme jas a ostrosť bodu, ostatné potenciometre dáme do strednej polohy. Pre lepší prehľad uvádzam zoznam nastavovacích prvkov na jednotlivých doskách:

Časová základňa

- P1 – pracovný bod tvarovacieho obvodu synchronizácie;
- P2 – voľný beh časovej základne;
- P3 – frekvencia časovej základne;
- P4 – amplitúda generátora časovej základne.

Vstup X

- P1 – vodorovný posuv lúča (pri vstupe X).

Y – zosilňovač

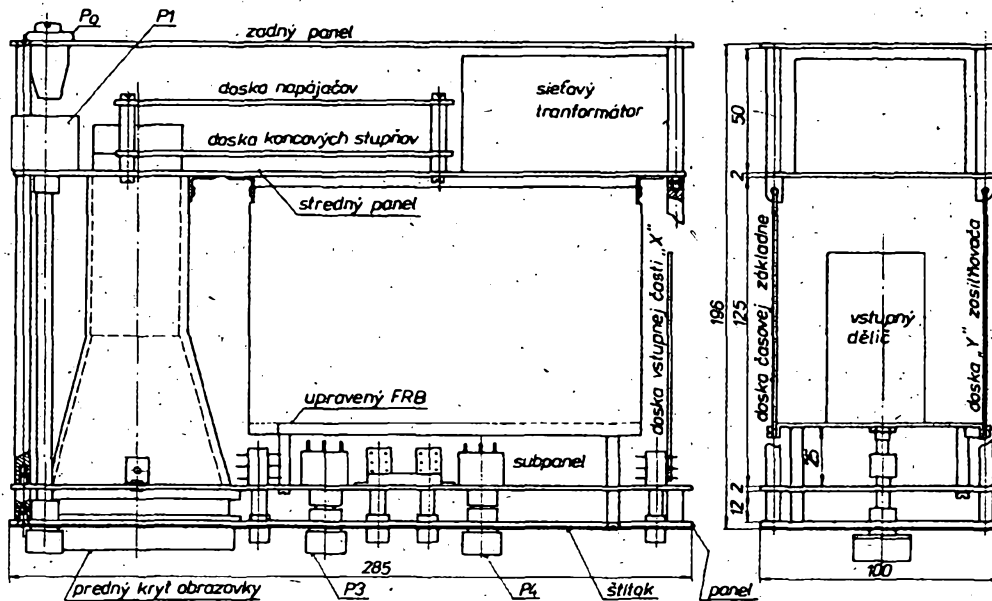
- P1 – zvislý posuv lúča hrubo v kanáli A;
- P2 – kalibrácia zosilnenia kanálu A;
- P3 – zvislý posuv lúča hrubo v kanáli B;
- P4 – kalibrácia zosilnenia kanálu B;
- P5 – nastavenie napätia na zvislých vychýľovacích doštičkách.

Koncový stupeň

- P1 – nastavenie napätia na vodorovných vychýľovacích doštičkách;
 - P2 – astigmatizmus.
- Posledné nastavujeme vstupné deliče. Postup je uvedený v popise zapojenia vstupného deliča.

Mechanická konštrukcia osciloskopu

Konštrukciu prístroja približujú obr. 13 až 20. Pohľad na vnútornú konštrukciu osciloskopu je na obr. 13. Priestor je rozdelený stredným paneľ



Obr. 13. Zjednodušená zostava osciloskopu

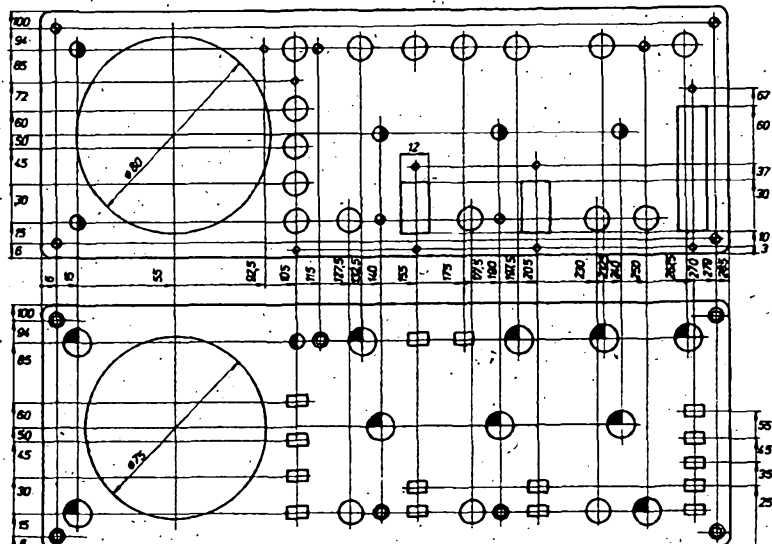
1ks subpanel dural 2mm

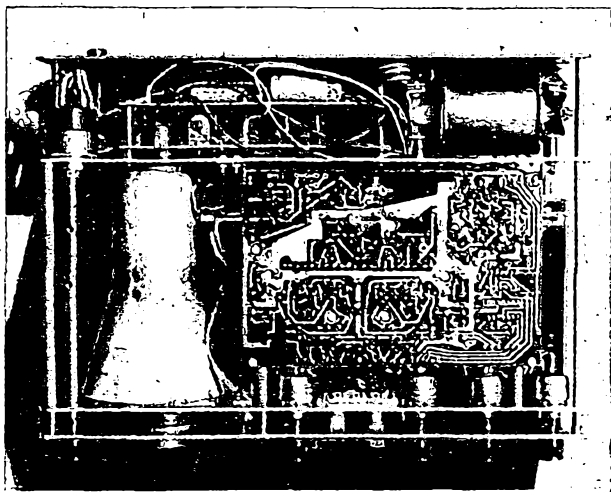
- $\phi 27$
- $\phi 32$
- $\phi 32$ zapustený pre M3
- $\phi 5$
- $\phi 6$
- $\phi 10$
- $\phi 11$
- 5,5x85 (podľa štandardu ISOSTAT)

1ks panel dural 2mm

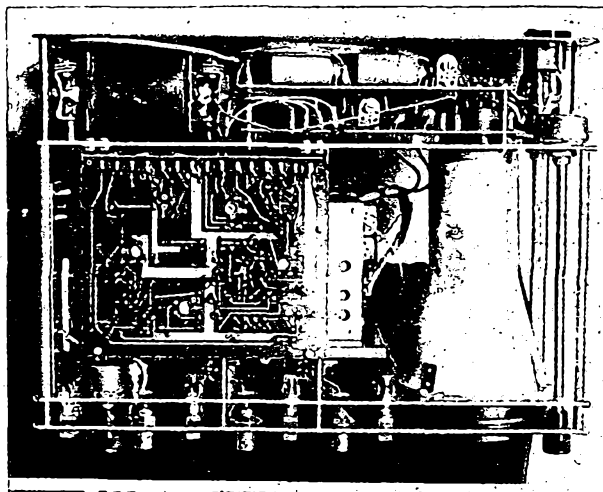
1ks štítok (bez zapustených otvorov $\phi 32$)
Al 05mm

Obr. 14. Subpanel, panel, štítok

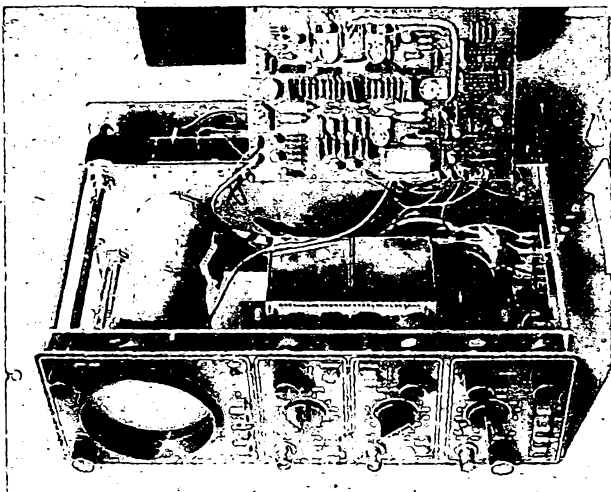




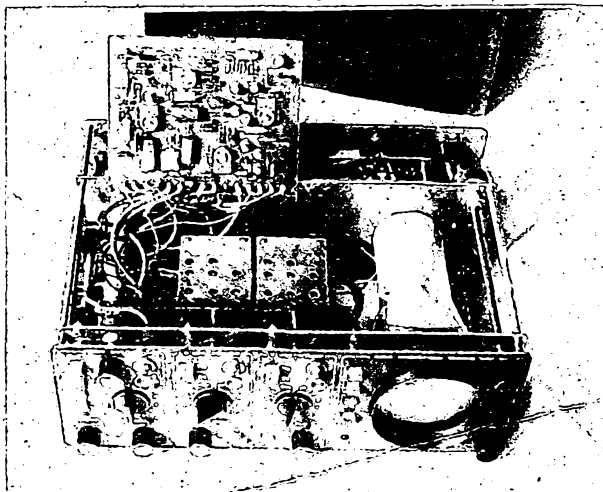
Obr. 15. Pohľad zhora na otvorený osciloskop



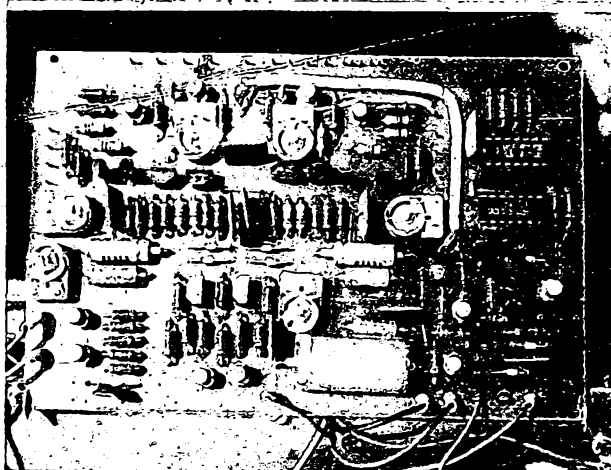
Obr. 16. Pohľad zdola na otvorený osciloskop



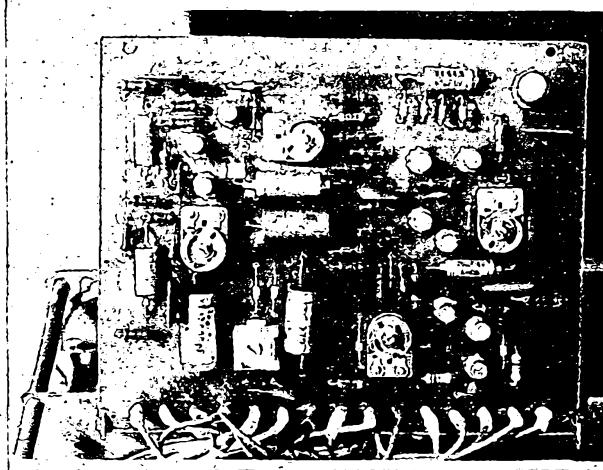
Obr. 17. Pohľad na odklopenú dosku zosilňovača Y



Obr. 18. Pohľad na odklopenú dosku časovej základne



Obr. 19. Detail dosky zosilňovača Y



Obr. 20. Detail dosky časovej základne

lom na dve časti. Všetky súčiastky, ktoré pri prevádzke vyvíjajú väčšie teplo sú umiestené v zadnej časti. Chladenie zadnej časti osciloskopu je zabezpečené vetracími otvormi na spodnej a vrchnej časti krytu. Takto zvolená koncepcia zabezpečuje dobrú teplotnú stabilitu celého osciloskopu a tým aj možnosť zvoliť prvý rozsah 5 mV/dielik. V pravej časti je upevnený na strednom paneli sieťový transformátor, v strednej časti doska koncových stupňov a doska napájačov.

V ich výreze je hrdlo obrazovky. Na ľavej strane sú dva potenciometre – jas so sieťovým spínačom a ostrenie. Použil som potenciometre TP 281 s dĺžkou osky 140 mm. Cez 50 mm dištančné stĺpiky je na stredný panel uchytý zadný panel, na ktorom je sieťový konektor a poistkové púzdro.

V strednej časti je umiestnený tieniaci kryt obrazovky, ktorý je uchytý tromi uholníkmi na subpaneli, kde sú umiestnené potenciometre P3 až P7, tlačidlá ISOSTAT a na pomocnej doš-

tičke z Cuprexitu indikačná LED.

Zámerné som neuviedol všetky mechanické výkresy, pretože si myslím, že väčšina záujemcov mechanickú časť prepracuje podľa svojich názorov a možnosti.

Na III. strane obálky v AR A6-1984 bol uverejnený štítok na predný panel prístroja a návod k použitiu.

Regulátor rychlosti otáčení vrtačky

Ing. Alexius Pawlik

Vlastním dvourychlostní elektrickou vrtačku EV 513D. Při jejím používání v domácí dílně jsem často potřeboval vrtat při menších rychlostech otáčení, než dovoluje vrtačka, tj. 520 ot./min. Tato potřeba se vyskytla při vrtání vrtáky většího průměru (12 mm) a při vrtání do termoplastických materiálů. Proto jsem si zhotovil regulátor, jehož předností je to, že nastavenou rychlost otáčení udržuje bez závislosti na zatížení vrtačky.

Popis činnosti

Při návrhu jsem vycházel z použití IO MAA436. Pokud bych zapojil regulátor běžným způsobem, zmenšovala by se rychlost otáčení se zatížením. Při umístění vrtačky ve stojanu je možno jednou rukou obsluhovat stojan a druhou regulovat rychlost, když je však vrtačka mimo stojan, nemáme už volnou ruku k regulování rychlosti otáčení. To mě přivedlo k zavedení zpětné vazby. Jelikož jsem nechtěl zasahovat do konstrukce vrtačky, volil jsem fotoelektrické snímání rychlosti otáčení. Snímač převádí rychlost otáčení na napětí a tímto napětím je řízen IO MAA436. Regulátor může být použit i bez zpětné vazby.

Popis zapojení

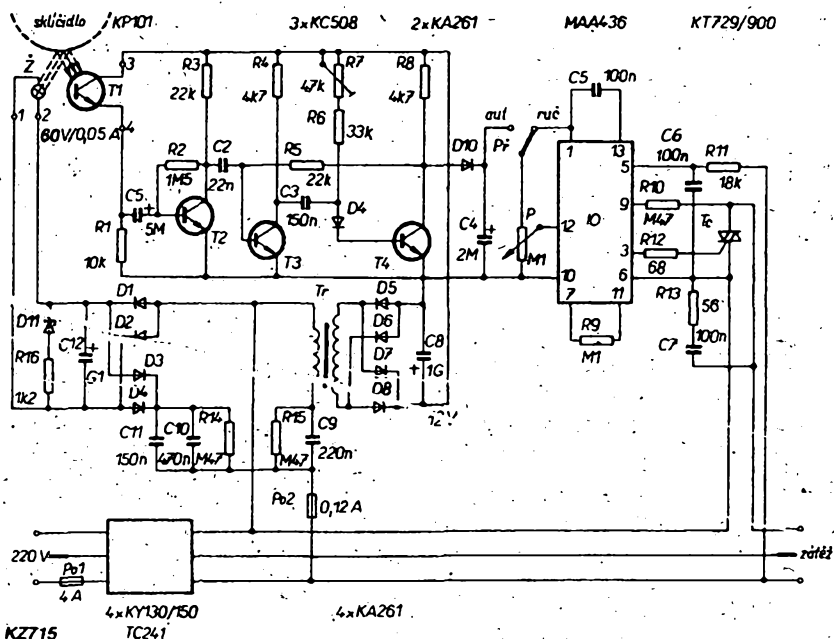
Schéma zapojení je na obr. 1. Prvky nutné pro činnost IO jsou zapojeny doporučeným způsobem. Přepínačem Př se volí způsob regulace rychlosti otáčení. V poloze „Ruč.“ je rychlost závislá na zatěžovacím momentu. V poloze „Aut.“ je rychlost nastavená potenciometrem P, nezávislá na zatěžování vrtačky (samozejmě jen do max. výkonu vrtačky). Snímač rychlosti otáčení je proveden tak, že po obvodu skliřidla vrtačky jsou nalepeny kousky fólie Alomal. Ve snímači, který je připevněn ke stojanu kolmo na skliřidlo, jsou vedle sebe žárovka a foto-

tranzistor T1. Při otáčení skliřidla se paprsek světla odrazí od fólie a dopadne na fototranzistor. Tak vznikají impulsy, které se zesilují ve stupni s tranzistorem T2. Těmito impulsy je spouštěn monostabilní klopný obvod (T3, T4), který vytváří vlastně převodník f/U . Na kondenzátoru C4 je pak napětí odpovídající rychlosti otáčení. Diody D10 zabraňuje vybíjení C4 v době, kdy je otevřen T4 a zmenšuje tak střídavou složku napětí na C4.

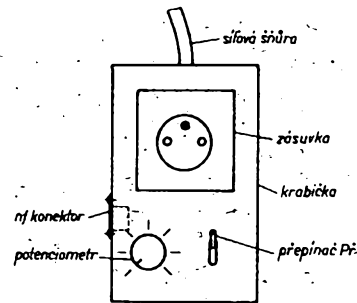
Regulační pochod probíhá tak, že při zmenšení rychlosti otáčení se zmenší i napětí na C4, čili i na vývodu 12 IO, což má za důsledek zmenšení velikosti úhlu fázového řízení a tím zvětšení výkonu vrtačky.

Jako zdroj světla je použita telefonní žárovka, napájená síťovým napětím přes srážecí kondenzátor a usměrňovač. Usměrnění a hlavní filtrace napětí je důležitá, protože jinak by fototranzistor reagoval na síťový kmitočet. Žárovka a fototranzistor jsou umístěny v sondě, která se k regulátoru připojuje čtyřžilovým kablíkem. Pokud bychom regulátor používali bez sondy, nebyl by zdroj napětí pro žárovku zatěžován. Napětí na C12, který je s ohledem na rozměry pouze na napětí 70 V, by se značně zvětšilo. Proto je zapojení doplněno kombinací R16D11, na niž je bez připojení sondy asi 70 V. Připojíme-li sondu, napětí se zmenší a proudek není zdroj zbytečně zatěžován.

Zdroj napájecího napětí pro převodník f/U byl navržen podle [1] a dodává proud



Obr. 1. Schéma zapojení regulátoru ru (D2 a D3 mají být správně zapojeny s opačnou polaritou)



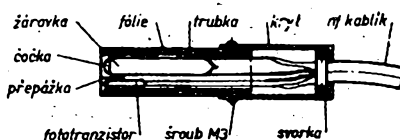
Obr. 2. Vnější vzhled krabičky s regulátorem

asi 3 mA při napětí 12 V. Regulátor je jižtěn pojistkami Po1 a Po2 a odrušen odrušovacím členem TC 241.

Konstrukční provedení

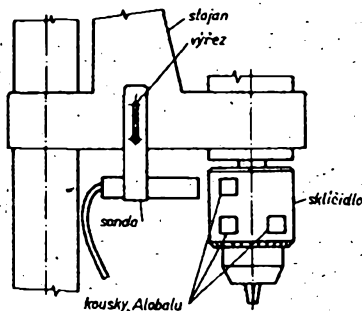
Celý regulátor jsem umístil do bakelitové krabičky B6. Do horní části krabičky je vyříznut otvor pro připevnění síťové zásuvky a pod ní jsou vyvrtány díry pro připevnění potenciometru P a přepínače Př. Dále jsou vyvrtány díry do levé boční stěny pro upevnění nf zásuvky a do zadní stěny pro připojení přívodní síťové šňůry. Podle mého zjištění nejsou krabičky B6 na trhu, regulátor je však možno umístit do krabičky U6. Proto také neuvádím rozmístění součástek na desce s plošnými spoji. Rozmístění součástek bude ovlivněno i velikostí transformátoru Tr.

Sondu umístíme do hliníkové trubky o světlosti 10 mm a délce 40 mm. K žárovce připojíme kousky drátu o $\varnothing 0,7$ mm tak, aby celková délka žárovky i s dráty byla 45 mm. Podobně připájíme dráty o $\varnothing 0,5$ mm k vývodům fototranzistoru. Drát vedoucí ke kolektoru necháme dlouhý asi 47 mm. Vývody izolujeme bužirkou v délce, po kterou budou v trubce. Průměry drátů jsou pouze orientační, je však nutná rozdílná tloušťka pro rozlišení, zda se jedná o vývody žárovky nebo fototranzistoru. Na zablouznou část žárovky přilepíme (stačí Kanagomem) čočku, kterou získáme opatrným rozbitím žárovky 1,2 V/0,22 A, používané do svítilen napájených tužkovou baterií. Žárovka a fototranzistor obalíme izolační fólií (stačí i izolepa), zasuneme do trubky a ze strany vývodů zalepíme (např. CHS Epoxy). Z přední strany zasuneme mezi žárovku a fototranzistor kousek neprůsvitné lepenky jako světelnou izolaci. Kryt vývodů zhotovíme z pouzdra elektrolytického kondenzátoru, např. 2000 μ F/6 V. Kondenzátor připojíme opačnou polaritou ke zdroji 12 V a necháme jej připojený tak dlouho, až se zahřeje a „vystřelí“ pryžová zátkka. Pak šroubovákem a tenkými kleštěmi odstraníme vnitřek kondenzátoru. Do pouzdra vyvrtáme dvě díry pro připevnění k trubce a díru pro protáhnutí přívodního kablíku. Kablík je běžný nf kablík pro stereo s dvěma izolovanými žilami i opletením. Kablík připájíme k vývodům sondy a proti vytržení zajistíme svorkou. Svorku zhotovíme z kontaktních plíšků ploché baterie a stáhneme dvěma šroubky M2 (obr. 3).



Obr. 3. Řez sondou

Jako odrazné plochy slouží kousky fólie (10×10 mm) nalepené na skličidlo. Sondu připevníme plechovým držákem ke stojanu vrtačky tak, aby byla pokud možno kolmo k fólii. V držáku sondy je zářez, který umožňuje posunovat sondu podél skličidla. Na horní části skličidla je nalepen jeden kousek fólie (pro větší rychlosti otáčení), v dolní části jsou 4 kousky (pro menší rychlosti otáčení). Nalepením ještě většího počtu kousků fólie můžeme zmenšovat minimální rychlost otáčení vrtačky (obr. 4).



Obr. 4. Upevnění sondy ke stojanu

Oživení

Nejdříve přezkoušíme činnost regulátoru v ručním režimu. Odpojme pojistku Po2 a přepínač Př přepneme do polohy „Ruč.“. Připojíme zátěž (např. žárovku) a potenciometrem regulujeme jas žárovky.

V dalším kroku odpojme zátěž a zasuneme pojistku Po2. Přepínač Př přepneme do polohy „Aut.“. Sondu prozatím nezapojujeme. Připojíme napájení a změříme napětí na C12 – nesmí být větší než 70 V. Pokud je větší; zmenšíme kapacitu kondenzátoru C10 nebo C11. Pak změříme napájecí napětí pro převodník a změnou C9 je nastavíme na asi 12 V. Potenciometrem P vytočíme do polohy odpovídající minimální rychlosti otáčení. Jako zátěž připojíme vrtačku. Vrtačku zapneme; musí se točit maximální rychlostí a chod musí být rovnoměrný. Pokud tomu tak není, je v zapojení chyba. Nyní připojíme sondu a zakryjeme fototranzistor. Chod vrtačky se změní na trhavý. V tomto případě nahradíme odpor R1 trimrem 12 kΩ. Trimr vytočíme do polohy s maximálním odporem a postupným zmenšováním odporu najdeme takovou polohu, při které je chod vrtačky rovnoměrný. Pak navzájem prohodíme vodiče vedoucí od kondenzátoru C12 ke konektoru a otáčecím trimru hledáme polohu, při níž je chod vrtačky rovnoměrný. Jako konečnou necháme tu polohu vodiče, při které je odpor trimru, nutný pro dosažení rovnoměrného chodu, větší. Odpor trimru změníme a místo něj zapájíme rezistor s odporem nejbližším menším v řadě. Nyní sondu přiblížíme ke skličidlu a rychlost otáčení by se měla zmenšit na minimum. Tuto minimální rychlost lze v určitém intervalu měnit trimrem R7.

Seznam součástek

Rezistory (TR 112a, TR 151 pokud není uvedeno jinak)

R1	10 kΩ
R2	1,5 MΩ
R3, R5	22 kΩ
R4, R8	4,7 kΩ
R6	33 kΩ
R7	47 kΩ, TP 040
R9	100 kΩ
R10	470 kΩ
R11	18 kΩ, TR 183 (nebo paralelně 2 × 39 kΩ, TR 506)

INDIKÁTOR NALADĚNÍ A UMLČOVAČ ŠUMU

Ing. Pravoslav Dušek, Miloš Šimčák

Popisované zapojení vychází z koncepce indikátoru, uveřejněného v AR A 4/77. Cílem bylo celé zapojení zjednodušit při použití moderní součástkové základny. Zapojení je spolehlivější, jednodušší se reprodukuje a hlavně jednodušší nastavuje. Popisovaný indikátor lze připojit k přijímačům FM, jejichž detektor FM je řešen s IO MAA661 nebo TBA120. Předpokladem správné funkce je dostatečná stabilita ss napětí na výstupu těchto detektorů (u MAA661 výstup 14).

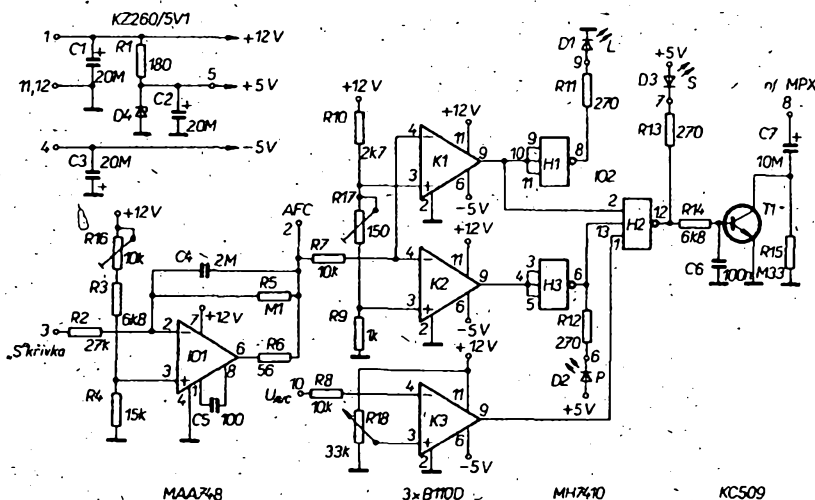
V zapojení jsou použity komparátory B110D (A110D) – výrobek NDR, které jsou k dostání i na našem trhu. Výhodou těchto obvodů je jednoduchost zapojení a především to, že mají na výstupu úroveň TTL, takže lze na ně přímo navázat logické stupně s IO řady MH. Při práci s těmito obvody je třeba dát pozor, aby výstupy komparátorů nebyly příliš zatěžovány. Výrobce doporučuje logickou zatížitelnost rovnu jedné.

Technické údaje

Napájecí napětí: +12 V, –5 V.
Spotřeba: asi 70 mA.
Napětí na vstupu U_{AVC} : 0 až 10 V.
Ss složka vstupního napětí: 6 až 9 V.
Čitlivost indikace: nastavitelná v mezích ± 20 až ± 100 mV.

Popis zapojení

Popisovaný indikátor je na obr. 1. Výstupní napětí je z mf zesilovače přivedeno přes špičku 3 (označeno „S“ křivka na IO1. IO1 představuje invertující zesilovač, jehož zesílení je dáno poměrem $R5:R2$. Kromě toho, že tento stupeň zesiluje a invertuje přivedený signál, má ještě další funkci. Představuje dolní propust s časovou konstantou $\tau = C4R5$. Konstanta byla s rezervou zvolena tak, aby na výstupu IO1 byl k dispozici pouze ss signál („S“ křivka) oprostěný od nf složky. Neinvertující vstup IO1 je „pověšen“ na dělič napětí, v jehož horní větvi je trimr R16, kterým lze celé zařízení vyvážit. Kondenzátor C5 je kompenzační (při použití MAA741 odpadá). Rezistor R6 je ochranný. Na



Obr. 1. Zapojení indikátoru a umlčovače

R12	68 Ω	D5 až D10	KA261
R13	56 Ω, TR 506	D11	KZ715
R14, R15	470 kΩ, TR 152 (R15 podle použitého Tr)	IO	MAA436
R16	1,2 kΩ, TR 507	Tc	KT729/900
Kondenzátory		Potenciometr	
C1	5 μF, TE 004	P	100 kΩ, TP 160
C2	22 nF, TK 783	Ostatní součástky	
C3	150 nF, TK 782	Po1	trub. pojistka 4 A/250 V
C4	2 μF, TE 986	Po2	trub. pojistka 0,12 A/250 V
C5	100 nF, TK 782	odrušovací člen TC 241	
C6	100 nF, TC 181	přepínač páčkový	
C7	100 nF, TC 184	transformátor viz [1]	
C8	1000 μF, TE 984	telefonní žárovka B0 V/50 mA	
C9	220 nF, TC 183 (podle použitého Tr)	Nf zásuvka a vidlice pětikolíková	
C10	470 nF, TC 181	krabička B6	
C11	150 nF, TC 184	zásuvka 220 V/16 A	
C12	100 μF, TE 988	další drobný materiál	

Polovodičové prvky

T1	KP101
T2, T3, T4	KC508 apod.
D1, D2, D3; D4	KY130/150

Literatura

[1] Nedbal, V.: Malé síťové napáječe. AR A7/80.

výstupu zesilovače IO1 lze odebrat regulační napětí pro AFC (špička 2). Přes odpor R7 je navázán vlastní indikátor, který je řešen s komparátory K1, K2, a K3 typu B110D a logickým členem IO2 typu MH7410. Úroveň překlápní komparátoru K1 a K2 je pevně nastavena děličem napětí R10; R9 na asi 3,3 V. Trimrem R17 se nastavuje „hystereze“ obvodu. Je-li na výstupu IO1 napětí menší než 3,3 V, jsou na výstupech komparátorů K1 i K2 log. 1 a svítí tedy pouze LED D2 (označen písmenem P). Na výstupu hradla H3 je log. 0, na výstupu hradla H1 je též log. 0, a na výstupu hradla H2 je log. 1.

Zvětšuje-li se zvolna napětí na výstupu IO1 (podle „S“ křivky), překlápí se nejdříve komparátor K2. Nyní je na výstupu komparátoru K1 log. 1 a na výstupu komparátoru K2 log. 0. Diody D2 zhasne. Na obou výstupech 2 a 13 hradla H2 jsou nyní rovněž log. 1, a pokud je dostatečný signál (U_{AVC} se zmenší pod úroveň nastavenou trimrem R18), bude log. 1 i na třetím vstupu (7) hradla H2 a rozsvítí se LED D3, označený S (střed), který indikuje naladěný stav. Zvětšuje-li se dále napětí na výstupu IO1, překlápí i komparátor K1, čímž se dostane výstup komparátoru K1 do stavu log. 0, dioda D3 zhasne a přes oddělovací stupeň (hradlo H1) se rozsvítí LED D1 (označený písmenem L). Diody D1, D2, D3, které indikují stav komparátorů, jsou navázány až za hradla H1, H3 z důvodů již zmíněné minimální zatžitelnosti komparátoru B110D. Diody D1 je zapojena proti zemi a tedy svítí, je-li na výstupu hradla H1 log. 1. Naopak diody D2 a D3 jsou zapojeny proti napětí +5 V, a proto svítí, je-li na výstupu hradla H3 nebo H2 log. 0.

Z výstupu hradla H2 je přes člen RC, R14C6, ovládní umlčovač šumu, realizovaný kondenzátorem C7 a tranzistorem T1. Aby byl umlčovač vyřazen z činnosti, musí být na vstupech hradla H2 úrovně log. 1. To je podmíněno:

- správným vyladěním,
- zmenšením U_{AVC} pod referenční úroveň.

Špička 8 (ní MPX) je spojena s výstupem (ní MPX) mf zesilovače. Spojíme-li tyto body přes spínač, lze umlčovač vyřadit z činnosti a poslouchat tak i slabší stanice. Diody D3 se potom při naladění nerozsvěcuje, je indikován pouze rozladěný stav. Nemáme-li ve svém zařízení k dispozici napětí U_{AVC} , lze obvod komparátoru K3 vypustit. Vývod 1 hradla H2 je potom nutno spojit s vývodem 2 hradla H2. Funkce umlčovače pak závisí pouze na správném vyladěním stanice a nezávisí na síle signálu. Napájení desky je přivedeno na špičku 1 (+12 V) a špičku 4 (-5 V). Kladné napětí +5 V pro napájení logických členů získáváme na Zenerově diodě D4, která je napájena přes srážecí rezistor R1 z větve +12 V. Napětí +5 V je vyvedeno na konektor, neboť jsou na něj připojeny LED D2 a D3.

Stavba a oživení

Celý obvod je na desce s plošnými spoji s rozměry 55×174 mm. Deska je opatřena 12kolíkovým konektorem. Pohled ze strany plošných spojů je na obr. 3. Rozmístění součástek je na obr.

Obr. 2. Rozložení součástek na desce s plošnými spoji S54 (nutno doplnit spojku mezi vývodem 11 komparátoru K2 a napájení +12 V)

2. Zapojení je velmi jednoduché a vlastní stavba by neměla činit žádné potíže. Použijeme-li nezávadné součástky, pracuje obvod na první zapojení. Indikační diody D1, D2 a D3 umístíme do zařízení podle potřeby. K diodám je nutno vést 5 vodičů — zem (špička 11 nebo 12), +5 V (špička 5) a ze špiček 6, 7, 9.

Oživení je velmi jednoduché. Trimr R17 nastavíme do střední polohy. Po připojení obvodu k mf zesilovači nastavíme trimr R16 tak, aby obě krajní diody D1 a D2 zhasly, není-li na vstupu přijímače žádný signál. Trimr R18 nastavíme podle požadavku na příjem či umlčení slabších stanic. Nyní se při naladění silnější stanice rozsvítí dioda D3. Při rozladování na obě strany dioda D3 zhasne a rozsvítí se dioda D1 nebo D2, podle „směru“ rozladění. „Hystereze“ obvodu (pásmo správného naladění) lze přesně nastavit trimrem R17.

Seznam součástek

Rezistory (TR 151, 191)

R1 180 Ω TR 152

R2	27 kΩ	R9	1 kΩ
R3, R14	6,8 kΩ	R10	2,7 kΩ
R4	15 kΩ	R11 až R13	270 Ω
R5	100 kΩ	R15	0,33 MΩ
R6	56 Ω	R16	10 kΩ, TP 095
R7	10 kΩ	R17	150 Ω, TP 095
R8	10 kΩ	R18	33 kΩ, TP 095

Kondenzátory

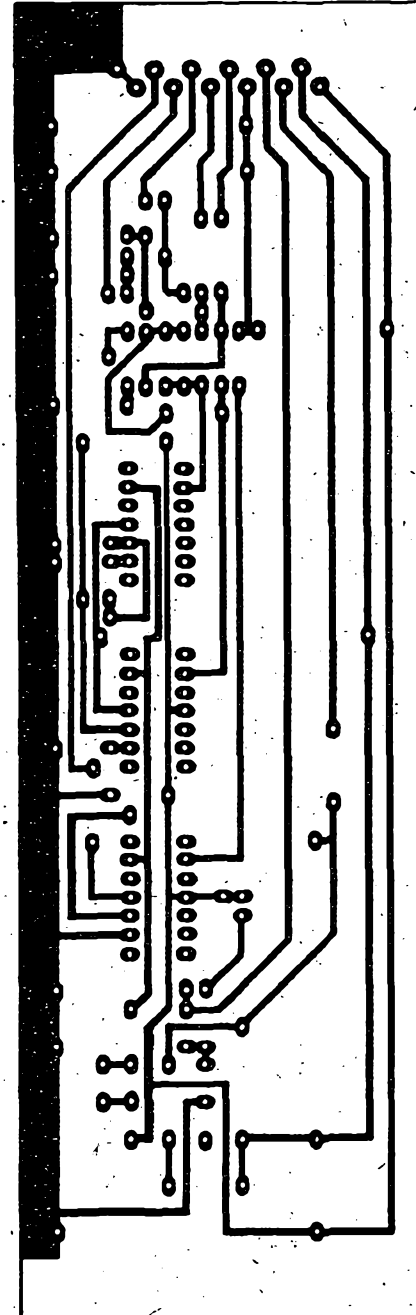
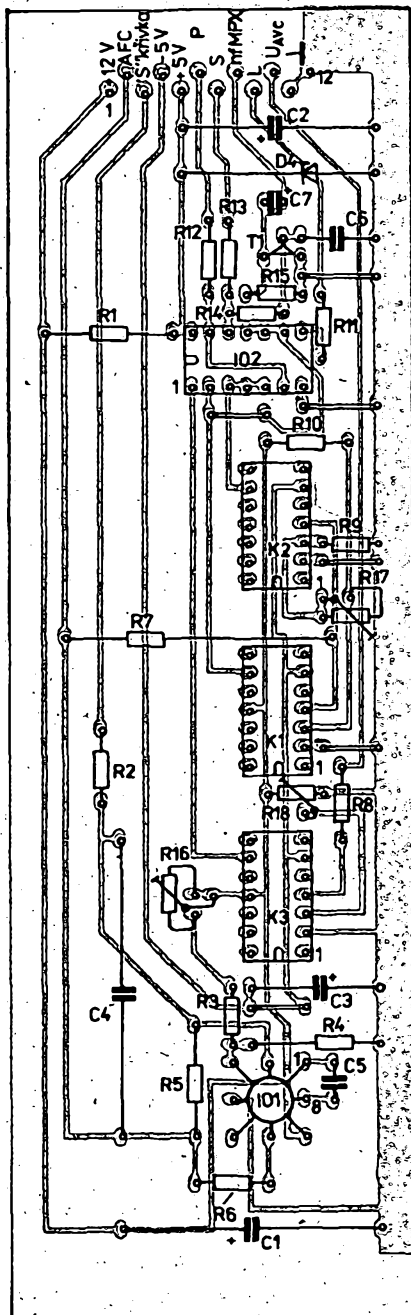
C1 až C3	20 μF/15 V; TE 984
C4	2 μF, TC 180
C5	100 pF, keramický
C6	100 nF, keramický, TK 782
C7	10 μF/10 V, TE 003

Polovodičové součástky

IO1	MAA748 (MAA741)
IO2	MH7410
K1 až K3	B110D (A110D)
T1	KC509 (KC508, KC507)
D1, D2	LQ1131
D3	LQ1731
D4	KZ260/SV1

Ostatní

Konektor TESLA, typ WK 462.06



Z opravářského sejfu

ZÁVADA TELEVIZORU ELEKTRONIKA C 401

U tohoto přístroje se začaly objevovat výboje vysokého napětí a nakonec se přerušila pojistka v napájecím zdroji v obvodu, z něhož je vysokonapěťová část napájena (48 V). Příčinou byl vadný tranzistor T3 (KT803A) a na výstupu zdroje bylo namísto předepsaných 48 V napětí vyšší než 80 V.

Protože jsem neměl k dispozici náhradní KT803A, zvolil jsem jako náhradu tuzemský typ KU607. Vadný tranzistor jsem odpojil od společného chladiče s KT807B. Na chladiči však bylo nutno vyvrátit dva otvory pro upevnění nového tranzistoru. Vývody emitoru a báze lze bez problémů prostrčit původními otvory. Dále je třeba původní rezistor R8 (180 Ω, 10 W), který je na společné kostře před napájecím transformátorem, nahradit rezistorem 1 kΩ, 10 W. Po této úpravě nám již zbývá nastavit trimrem R11 výstupní napětí této větve na 48 V. Zkontrolujeme ještě linearitu obrazu a v případě potřeby ji upravíme trimry R17 a R26.

Na závěr ještě poznámku. Pokud někdo bydlí (tak jako já) v oblasti, kde se vyskytuje trvalé přepětí v síti (230 až 240 V), doporučuji přepojit na vstupním transformátoru přívod ze špičky 2 na špičku 3.

Bohumír Kotásek

ÚPRAVA TELEVIZORU RUBÍN C 202 PRO PŘÍJEM ZVUKU V CCIR

V televizním přijímači Rubín C 202 je vo zvukové medzifrekvencii sovietský integrovaný obvod K174UR1, který funkčně odpovídá integrovaným obvodem, používaným v našich televizních přijímačích. Úprava (obr. 1) je preto obdobná ako u našich přístrojů.

Na vstupu medzifrekvenčního zesilovača sú dva ladené obvody. Keďže pre dostatočnú kvalitu zvuku stačí aj jeden, použil som druhý pre 5,5 MHz. Vypájkoval som kondenzátor C11 a nahradil ho prepajkou. Uzemnený vývod som u L1 na zemnacom spoji preškrábnul a osamostatnil. Vývod som potom prepojil s vývodom 13 integrovaného obvodu. Kapacitu C10 je nutné

zväčšiť. Vzhľadom na malé rozladenie indukčnosti som nemohol použiť kondenzátor 680 pF, preto som k C10 pripojil 100 pF. Obvod je treba ladiť opatrne, lebo jadrá sú veľmi krehké a ľahko sa lámu.

Pre odladenie 5,5 MHz som do série k obvodu odladenia 6,5 MHz pripojil rezonančný obvod L6, C11. Plošný spoj je nutné prerušiť medzi vývodmi cievky L5 a vývodom 7 IO. Indukčnosť L6 tvorí cievka na kostričke o \varnothing 4 mm, 6 závitov drótu o \varnothing 0,3 mm CuL.

Ing. Dalibor Oleš

ZÁVADY TELEVIZORU ELECTRONIC 77

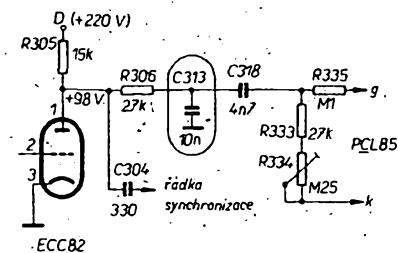
U televizoru tohoto typu jsem se setkal s třemi zajímavými závadami.

První závada se projevila tak, že reprodukce zvuku byla trvale podmalována síťovým brumem. Ve filtraci žádná závada zjištěna nebyla. Původcem byl styroflexový kondenzátor C405 (100 nF, 630 V), upevněný na držáku ovládacích prvků. Tento kondenzátor je po zapnutí síťového spínače připojen přímo na napájecí napětí a přitom mechanicky hlasitě vrčel. S obdobným případem jsem se setkal již jednou při konstrukci tyristorového regulátoru osvětlení, kde jsem stejný typ kondenzátoru použil k odrušení. V obou případech jsem jej nahradil typem TC 185 a závada byla odstraněna.

Druhou závadou byl nestabilní kmitočet svislého rozkladu. Přibližně 10 minut po zapnutí přístroje se začal obraz pohybovat ve svislém směru. Výměna elektronky PCL85 závadu neodstranila a nakonec se ukázal jako vadný opět styroflexový kondenzátor C313 (obr. 1.). Je umístěn těsně vedle elektronky ECC82 a po zahřátí se začal zvětšovat jeho svod, takže synchronizační impulsy již neměly potřebnou úroveň. Nový kondenzátor jsem připájel raději ze strany spojů, aby nebyl příliš zahříván.

Třetí závada spočívala v tom, že se opět asi po deseti minutách po zapnutí začal ztrácet obraz v obou pásmech VHF. Závada byla tedy zřejmá ve vstupní jednotce VHF. Měřením jsem zjistil, že napětí na vývodech 9 a 11 této jednotky neodpovídají údajům ve schématu. Pokud je na vývodu 9 napětí +11 V (VHF I-II), má být na vývodu

5 napětí -5 V, které slouží k blokování diod v ladicích obvodech pro VHF III. Pokud je naopak na vývodu 11 napětí +11 V, má být na vývodu 9 napětí -5 V. Namísto -5 V jsem však na těchto bodech naměřil napětí asi -3 V, které se navíc postupem času zvětšovalo k nule a když nulu překročilo, zmizel obraz. V tom okamžiku se otevřely diody pro druhé pásmo a vstupní signál byl zatlumen.



Obr. 1.

Měřením napětí v bodě Z (zdroj -5 V) jsem zjistil, že zde je napětí stále. Bylo tedy zřejmé, že se na příslušné vývody odněkud dostává kladné napětí. Proměřením diod a kondenzátorů v jednotce VHF jsem zjistil, že odtud kladné napětí nepochází. Příčinou závady byly nakonec zjištěny svody na desce s plošnými spoji v místech, kde se otočný kontakt postupně dotýká tří pevných kontaktů, na které přivádí napětí +11 V. Při přesouvání se tyto kontakty obrušovaly a postupně se mezi nimi vytvořila vodivá vrstva, kterou se toto napětí dostávalo i na zbývající kontakty, které měly být odpojeny. Po očištění obou destiček s kontakty lihem byla závada odstraněna.

Ing. Ivo Marušák

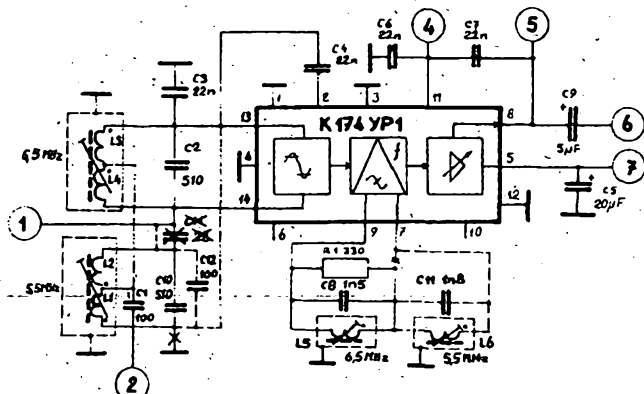
ZLEPŠENÍ REPRODUKCE PŘÍJÍMAČE SPIDOLA 252

U tohoto přijímače mi vadilo nepřijemné zkreslení reprodukce. Osciloskopem jsem zjistil, že jde o přechodové zkreslení o němž byla zmínka v souvislosti se stejnou závadou přijímače Selena v AR 10/75 na str. 388.

Protože jsem k přístroji měl pouze schéma zapojení a nikoli obrázec plošných spojů a nechtěl jsem přístroj ani zbytečně rozebírat, upravil jsem ho následujícím způsobem.

Rezistor 6,8 kΩ (miniaturní) jsem zapojil mezi střed sekundárního vinutí budicího transformátoru (vývod 4) a záporný pól zdroje (vývod 4 primárního vinutí výstupního transformátoru). Rezistor jsem vložil do izolační trubičky a připájel ze strany spojů. Přechodové zkreslení zmizelo a reprodukce se stala výrazně kvalitnější. Klidový proud přijímače se zvětšil z 15 mA na 22 mA.

Ing. Karel Štípek



Obr. 1.

Rubín U-202

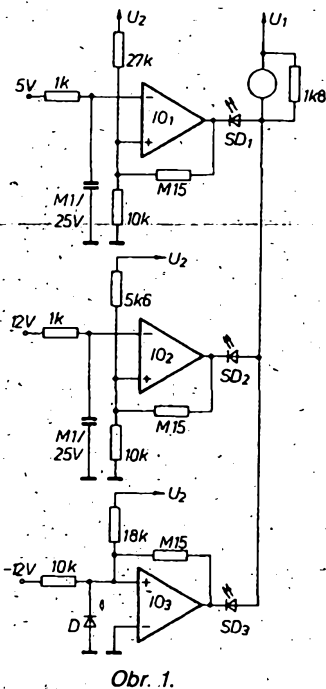
Zajímavá zapojení ze světa

KONTROLNÍ OBVOD PŘEPĚTÍ NAPÁJECÍCH ZDROJŮ PRO MIKROPROCESOROVÉ SYSTÉMY

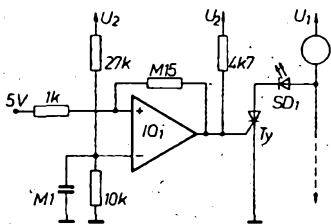
Třemi integrovanými komparátory lze zkonstruovat kontrolní obvod, který upozorňuje na přepětí a přepěťové impulsy v napájecích zdrojích mikroprocesorových systémů. Přepětí je hlášeno světelným signálem diody SD; připojí-li se k obvodu bzučák, je vyslán i akustický varovný signál. Připojí-li se na výstup tyristorový obvod, může být vyvolán trvalý poplach, příp. se sepne jiné ochranné zařízení.

Kontrolní obvod využívá jako hlavních součástek tři integrované komparátory (např. A110D, B110D), které slouží ke kontrole napájecího systému mikro počítače se třemi napěťovými zdroji +5 V, +12 V, -12 V (např. mikroprocesorového systému MHB8080A). Referenční napětí se přivádí ze sítě 20 V, která současně dodává napájecí napětí i pro komparátory. Neinvertující vstup komparátoru IO1 má napětí 6,1 V. Jestliže se dostane toto napětí i na druhý vstup komparátoru, propojí se výstup na potenciál země a rozsvítí se svítivá dioda SD1. Neinvertující vstup komparátoru IO1 bude mít pak napětí 5,2 V, což vyvolá spinací hysterzezi.

U komparátoru IO2 je vstupní napětí 13 V. Třetí komparátor je zapojen proti potenciálu země, na neinvertujícím vstupu je připojena ochranná dioda, která při výpadku napětí -12 V chrání komparátor. Záchytné napětí diody je -0,2 V (je nutno použít germaniové diody se zlatým hrotem).



Obr. 1.



Obr. 2.

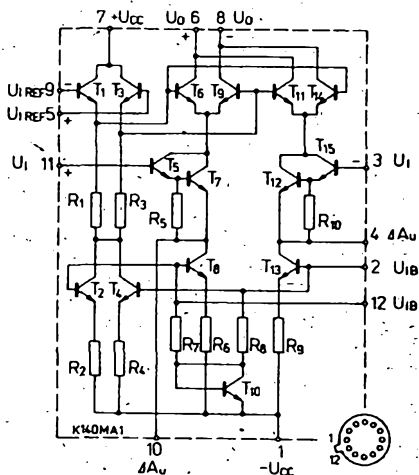
Na obr. 2 je zapojení tyristoru, kterým lze vyvolat trvalý poplach. Komparátor IO1 je však nutno na vstupní straně přepólovat. Kontrolní obvod se nuluje krátkodobým odpojením napájecího napětí komparátorů 20 V. Sž

Radio-Fernseh-Elektronik č. 12, 1983
Electronic Design č. 15, 1979

BALANČNÍ MODULÁTOR K140MA1

Mezi integrovanými obvody sovětské výroby nacházíme zajímavý integrovaný obvod K140MA1 – balanční modulátor (násobička), který je určen pro použití v různých elektronických přístrojích zajímavých i pro radioamatérské konstrukce. Podobně jako operační zesilovač je balanční modulátor základní součástí, která je potřebná ke konstrukci různých analogových obvodů jako násobiček, fázový a amplitudový detektor. Oblast použití modulátoru lze značně rozšířit, použije-li se spolu s vhodným operačním zesilovačem. Pak lze konstruovat dělicí obvody, obvody pro odmocniny a druhé mocniny, generátory hyperbolických funkcí atd.

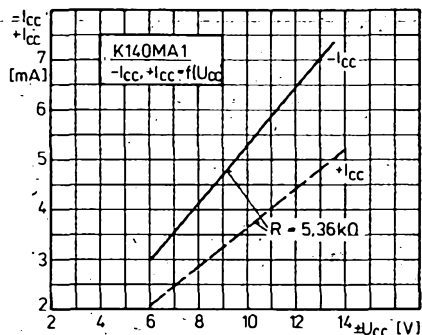
Základní elektrické zapojení balančního modulátoru K140MA1 je na obr. 1. Skládá se z násobícího obvodu (tranzistor T6, T9, T11, T14), rozdílového zesilovače řízeného změnou proudu emitorů tranzistorů násobícího obvodu (tranzistory T5, T7, T12, T15) a rozdílového emitorového sledovače (tranzistory T1, T3), který zajišťuje velký vstupní odpor. Provozní stejnosměrné proudy integrovaného obvodu zajišťují proudové zdroje (T2, T4, T8,



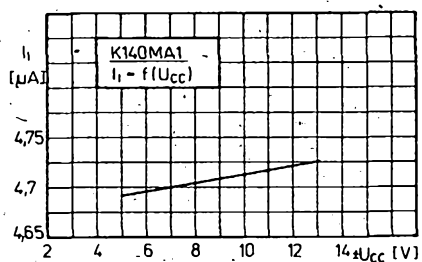
Obr. 1. Vnitřní elektrické zapojení obvodu K140MA1

T13). Tranzistor T10, spínaný diodou, zajišťuje stabilizaci pracovního bodu proudových zdrojů při změně teploty okolí.

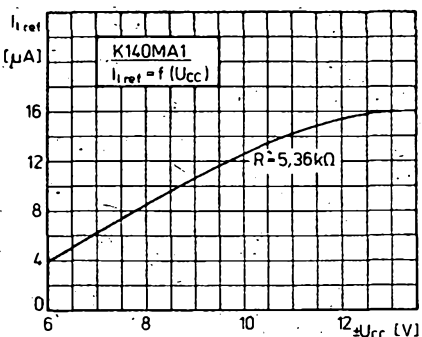
Integrovaný obvod se napájí symetrickým napětím ±12 V. Dovolný rozsah provozních teplot okolí je -45 až +85 °C. Základní elektrické údaje spolu s mezními údaji jsou v tabulce. Součástka se dodává v kovovém válcovém pouzdru 301.12-1 se 12 drátovými vývody ve skleněné průchodce (průměr pouzdra 8,5 mm, délka pouzdra 4,8 mm, délka vývodů 20 mm). Funkce vývodů: 1 – napájecí napětí -U_{CC}, 2 – předpětí, 3 – vstup řídicího signálu (invertující), 4 – řízení zesílení, 5 – vstup referenčního signálu (neinvertující), 6 – výstup (neinvertující), 7 – napájecí napětí +U_{CC}, 8 – výstup invertující, 9 – vstup referenčního signálu (invertující);



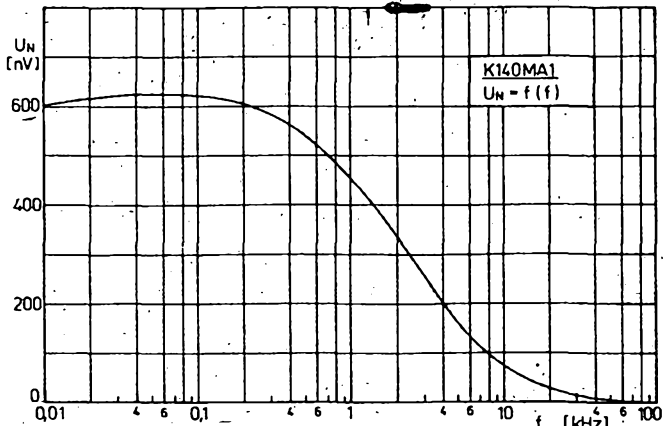
Obr. 2. Závislost odběru proudu z kladné a záporné větve napájecího zdroje na napájecím napětí obvodu K140MA1



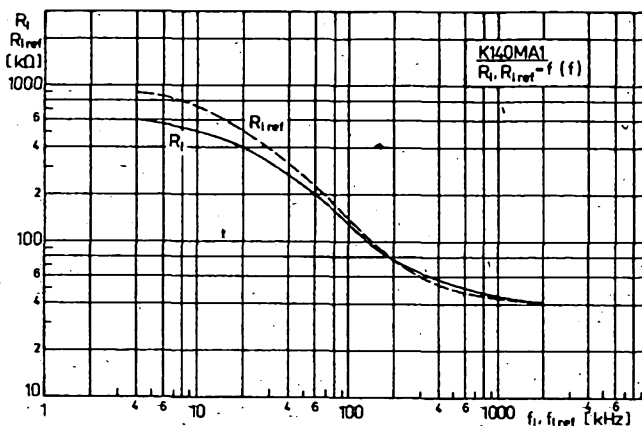
Obr. 3. Závislost vstupního řídicího proudu I_i signálu na napájecím napětí obvodu K140MA1



Obr. 4. Závislost vstupního proudu I_{ref} referenčního signálu na napájecím napětí obvodu K140MA1



Obr. 5. Kmitočtová závislost šumového napětí U_N přivedeného na vstup obvodu K140MA1



Obr. 6. Závislost vstupního odporu R_i řídicího vstupu a referenčního vstupu $R_{i,ref}$ obvodu K140MA1 na kmitočtu vstupního signálu

10 – řízení zesílení, 11 – vstup řídicího signálu (neinvertující), 12 – předpětí.

V doplňujících charakteristikách (obr. 2 až 6) jsou uvedeny některé typické závislosti, z nichž je patrný charakter změn elektrických parametrů obvodu K140MA1. Platí při použití $R = 5,36 \text{ k}\Omega$ mezi vývody 2 a 12. Závislosti parametrů na napájecím napětí byly měřeny při současně změně napětí kladného i záporného napájecího zdroje.

Integrovaný obvod K140MA1 lze používat jako analogovou násobičku signálů. Balanční charakter obvodu, který využívá dvou nezávislých vstupů a diferenčního výstupu, dovoluje jej používat v různých obvodech krátkovlnných transceiverů. Na obr. 7 je základní provozní zapojení obvodu K140MA1. V závislosti na tom, jaké signály jsou přivedeny na vstupy obvodu a kanál, může integrovaný obvod sloužit jako širokopásmový směšovač, balanční modulátor nebo detektor SSB. Zátěž je přitom připojena na výstupy (vývody 6 a 8) obvodu.

V širokopásmovém směšovači slouží jako zátěž integrovaného obvodu paralelní obvod podle obr. 8a. Vstupní signál s rozkmitem $10 \mu\text{V}$ až 30 mV se přivádí na vstup 2, heterodynní signál s rozkmitem 30 mV se přivádí na vstup 1. Směšovač tohoto typu má činitel přenosu 1 na kmitočtu do 40 MHz .

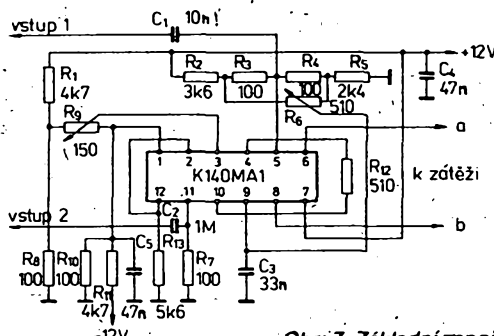
Cívky L_1, L_2 jsou navinuty na jádru sov. výroby SB-12a. Při použití mezifrekvenčního kmitočtu 6 MHz mají $7 + 7 + 7$ závitů drátu CuL o $\varnothing 0,33 \text{ mm}$. Směšovač se ladí jednoduchým způsobem na maximální výchylku měřidla na výstupu směšovače při použití potenciometrů (střídavě se nastavují) R_6 a R_9 (viz obr. 7). Na vstupy se přitom přivádí signál o kmitočtu $f_1 = 11 \text{ MHz}$, $f_{ref} = 5 \text{ MHz}$, při nichž může činit útlum 50 až 60 dB .

Jako zátěž základního zapojení ve tvarovači signálu SSB můžeme použít elektromechanický filtr EMF 9D-500-3V. Signál z referenčního generátoru s kmitočtem 500 kHz a rozkmitem 30 mV se přivádí na vstup 1, nízkofrekvenční signál s napětím do 50 mV na vstup 2. Přenosový součinitel tvarovače je asi 1. Maximálního útlumu signálu z referenčního generátoru 65 až 75 dB se dosáhne vhodným nastavením potenciometrů R_6 a R_9 . Způsob zapojení elektromechanického filtru a připojení k základnímu zapojení podle obr. 7 je na obr. 8b.

V balančním detektoru signálu SSB je možno k vývodům 6 a 8 integrovaného obvodu K140MA1 připojit např. diferenční zesilovač nízkého kmitočtu (obr. 8c). Odpor R_6 a kondenzátor C_1 tvoří nízkofrekvenční filtr. Na vstup 1 základního zapojení (obr. 7) se přivádí signál z referenčního generátoru s kmitočtem

500 kHz a rozkmitem 50 mV , na vstup 2 signál SSB s rozkmitem 50 mV . Detektor se naladí opět potenciometry R_6 a R_9 , jejichž nastavením se snažíme dosáhnout nejmenšího zkreslení výstupního signálu. Přenosový činitel detektoru je asi 12.

Vit. Stříž



Obr. 7. Základní zapojení balančního modulátoru K140MA1

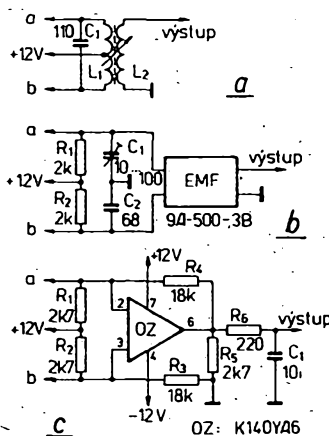
Elektrické parametry K140MA1

Mezní údaje

Napájecí napětí $\pm U_{CC}$:	max. $\pm 15 \text{ V}$.
Vstupní rozdílové napětí řídicí U_{ID} :	max. 1 V .
referenční $U_{ID,ref}$:	max. 5 V .
Výstupní napětí rozdílové U_{OD} :	max. $2,8 \text{ V}$.

Charakteristické údaje (platí při $\theta_a = 25 \text{ }^\circ\text{C} \pm 10 \text{ }^\circ\text{C}$, $U_{CC} = \pm 12 \text{ V}$)

Napěťové zesílení, A_v :	$\geq 2,8$.
Předpětí referenčního vstupu, $U_{1,ref}$:	$\leq 14 \text{ mV}$.
Předpětí řídicího vstupu, U_1 :	$\leq 30 \text{ mV}$.
Vstupní proud řídicí, I_1 :	$\leq 15 \mu\text{A}$.
Rozdíl vstupního řídicího proudu, ΔI_1 :	$\leq 5 \mu\text{A}$.
Vstupní proud referenční, $I_{1,ref}$:	$\leq 50 \mu\text{A}$.
Rozdíl vstupního referenčního proudu, $\Delta I_{1,ref}$:	$\leq 12 \mu\text{A}$.
Zbytkové napětí řídicího vstupu, U_1 :	$\leq 2 \text{ mV}$.
Zbytkové napětí referenčního vstupu, U_{ref} :	$\leq 10 \text{ mV}$.
Odběr proudu z kladného zdroje, $-I_{CC}$:	$\leq 5,3 \text{ mA}$.
Odběr proudu ze záporného zdroje, I_{CC} :	$\leq 7,3 \text{ mA}$.
Vstupní odpor řídicího vstupu, R_{i1} :	$\geq 20 \text{ k}\Omega$.
Vstupní odpor referenčního vstupu, $R_{i,ref}$:	$\geq 20 \text{ k}\Omega$.



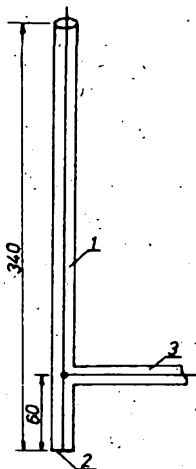
Obr. 8. Úprava základního zapojení obvodu K140MA1 podle obr. 7 přidávanými obvody, připojeními k jeho výstupu: a – širokopásmový směšovač, b – tvarovač signálu SSB s elektromechanickým filtrem, c – balanční detektor SSB

PŘENOSNÁ A MOBILNÍ ANTÉNA pro 145 MHz

Mobilní provoz v pásmu 2 m — převážně FM — je velmi populární a jeho obliba nepochybně dále poroste. Jednou z často diskutovaných součástí zařízení je i anténa, od níž požadujeme většinou nejen příznivé vlastnosti z hlediska její základní funkce, ale i možnost snadné a spolehlivé montáže i rychlé demontáže. V poslední době je nejčastěji používána tzv. „magnetická“ anténa. Ta ovšem vyžaduje — z obou výše uvedených důvodů — vůz s kovovou karosérií. Pro vozy s nekovovou karosérií — u nás Trabant — musíme najít jiné řešení. Jedno z prakticky ověřených je uvedeno dále.

Byla zvolena anténa typu „J“. V principu jde o vertikální půlvlnný dipól napájený na konci čtvrtvlnným vedením, které transformuje nízkou impedanci napáječe na vysokou impedanci zářiče. Tato anténa je známa v různých modifikacích, jednou z nich je například i oblíbený typ Slim Jim. Anténa tohoto typu je velmi vědecká i do stálého QTH — nevyžaduje radiály, konstrukce je velmi jednoduchá, lze snadno a rychle dosáhnout dobrého přizpůsobení, oproti běžnému vertikálu $1/4 \lambda$ můžeme očekávat i nevelký zisk — viz např. [1]. Nezanedbatelnou výhodou je i možnost anténu typu „J“ v patě uzemnit. Běžně se čtvrtvlnné vedení konstruuje ze dvou symetrických — někdy i souosých trubek, z nichž jedna je dlouhá celkem $3/4 \lambda$ a je současně i zářičem, druhá v délce $1/4 \lambda$ tvoří spolu s prvou transformační vedení — viz např. [2]. Dále popsaná anténa vznikla realizací transformačního vedení ze souosého kabelu, což umožnilo poněkud zmenšit rozměry a přizpůsobit montáž danému účelu. Anténu můžeme přísavkami přichytit na sklo či jiné podobné materiály. Postup výroby může být různý, v praxi byl ověřen následující:

Z novodurové trubky $\varnothing 25$ až 35 mm odřízneme kus dlouhý 250 mm. 20 mm od obou konců vyvrtáme otvory



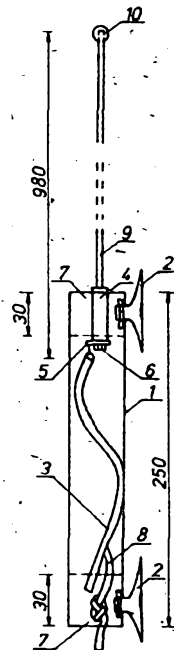
Obr. 1. Čtvrtvlnné transformační vedení — schéma (1 — čtvrtvlnné vedení; 2 — zkrat; 3 — napáječ)

$\varnothing 10$ mm a vsuneme do nich přísavky (např. z běžně prodávaných věšáčků do koupelny) a zajistíme je vložením trnů vyrobených z drátu $\varnothing 4$ mm. Dále si připravíme asi 50 cm vhodného souosého kablíku pro transformační vedení — osvědčil se typ VLEOM 75-3,7. Na jednom konci zbavíme kablík vnější i vnitřní izolace a vnitřní vodič spolehlivě spájíme s opletením. Od místa spájení odměříme délku 340 mm, zde odstraníme vnější izolaci a opletení, po dalších 10 mm odstraníme i vnitřní izolaci a ponecháme ještě asi 10 mm vnitřního vodiče, na který připájíme pájecí očko s otvorem 4 mm. Dále od místa spájení odměříme 60 mm a tam odstraníme vnější izolaci v šíři asi 15 mm, roztáhneme opletení (aniž bychom je porušili) a velmi opatrně částečným nařiznutím vnitřní izolace obnažíme vnitřní vodič. K tomuto vodiči a k opletení pak připájíme vlastní napáječ potřebné délky — zpravidla postačí již uvedený typ kablíku. Tuto práci je třeba provádět velmi opatrně, abychom nenalomili vodiče a neporušili — zejména páječkou — izolaci; nežádoucí zkratky neodhalíme snadno, protože stejnosměrně jsou vodiče zkratovány i u funkční antény. Je také třeba připomenout, že uvedené délky souosého kabelu jsou vypočteny pro kabel s plnou polyetylenovou izolací (činitel zkrácení 0,66), pro kabel s pěnovou izolací (činitel zkrácení 0,83) je třeba údaje přepočítat.

Potom si připravíme mosaznou kulatinu o \varnothing asi 10 mm a délce 40 mm, kterou podélně středem provrtáme a do díry vyřizneme závit M4 v celé délce. Z jedné strany přišroubojeme pájecí očko transformačního vedení, na druhou stranu zářič délky asi 1 m z vhodného materiálu, na němž rovněž v potřebné délce vyřizneme závit M4. Nakonec zářič zkrátíme tak, aby celková délka mezi koncem opletení kabelu transformačního vedení (na otevřeném konci) a koncem zářiče činila 980 mm. Konec zářiče opatříme ochranným izolátorem.

V tomto stavu je anténa připravena ke změření, případně ověření v provozu. Při výrobě vzorku uvedeným postupem byl naměřen CSV max. $1,2$ v pásmu 145 až 146 MHz. CSV můžeme zlepšit změnou místa napájení na čtvrtvlnném vedení, což v praxi znamená vyrobit nové vedení, případně několik různých vedení pro experimentování. Pokud nás dosažené výsledky uspokojí, dokončíme montáž:

Anténu vsuneme do připravené novodurové trubky s přísavkami, čtvrtvlnné vedení mírně stočíme. Napáječ na úrovni dolního konce trubky opatříme uzlíkem a celý dolní konec trubky vylijeme Dentacrylem tak, aby byl fixován pojistný uzlík napáječe, konec čtvrtvlnného vedení a přísavka (obr. 2). Po vytvrzení zálivky vyplníme trubku až do výše 30 mm pod horní okraj drti z pěnového polystyrenu (dobře upěchujeme) a přikryjeme papírovou zátkou. Horní část trubky opět vylijeme Dentacrylem, přičemž mosaznou kulatinu necháme ze zálivky vyčnívat asi 1 mm, abychom mohli později zářič podle potřeby snadno vyšroubovat a anténu snadněji



Obr. 2. Montáž antény (1 — novodurová trubka; 2 — přísavky; 3 — transformační čtvrtvlnné vedení; 4 — mosazná kulatina; 5 — pájecí očko; 6 — šroub M4; 7 — zálivka Dentacrylem; 8 — napáječ; 9 — zářič; 10 — ochranný izolátor)

skladovat. Před prací s Dentacrylem neopomeneme všechny plochy zálivkou dotčené dobře očistit a odmastit, a dříve, než se zálivka začne vytvrzovat, zajistíme, aby se obě přísavky nacházely ve stejné rovině i aby zářič byl orientován v ose nosné trubky. Po vytvrzení zálivky ještě vyvrtáme něco málo nad úroveň zálivky na dolním konci trubky otvor $\varnothing 2$ mm pro zajištění úniku případných kondenzovaných par, a anténa je připravena k provozu.

Anténu pomocí přísavek snadno přichytíme k čelnímu sklu vozu: Sklo dobře očistíme a přísavky mírně navlhčíme a přitiskneme ke sklu tak, abychom vytlačili všechny vzduchové bublinky. Anténa pak drží velmi spolehlivě; při pokusech v různých dopravních situacích a na různém terénu neměl zkoušený vzorek nikdy tendenci odpadnout. Napáječ zavedeme do vozu třeba oknem.

Uvedená anténa byla vyrobená speciálně pro vůz Trabant. Vzhledem k tomu, že při možných variantách uchycení antény se vždy nezdaří vzdálit napájený konec zářiče — kde je kmitná napětí — od karosérie, lze očekávat, že kovové části karosérie budou nepříznivě anténu ovlivňovat, a že tedy tato anténa pro vozy s kovovou karosérií nebude vhodná.

Ovšem vzhledem k tomu, že anténu můžeme přísavkami snadno přichytit kdekoli třeba na okno či jiné hladké neporézní plochy, a že ji můžeme ještě doplnit vhodnými svorkami k jinému způsobu montáže, je velmi praktická kdekoli na cestách. Pro tento účel můžeme zářič vyrobit z výprodejní teleskopické antény; anténu pak snadno složíme a můžeme přepravovat v běžných zavazadlech.

Literatura

- [1] — OK1PG: Příspěvek k mobilním anténám pro 145 MHz. RZ11-12/76
- [2] — Rothammel: Antennenbuch



AMATÉRSKÉ RADIO BRANNÉ VÝCHOVĚ

VT

Radioamatéři, majitelé mikropočítačů firmy Sinclair ZX81 a Spectrum, vytvořili v Anglii sdružení SARUG, které zajišťuje výměnu programů a seznamuje s novými aplikacemi těchto počítačů. Vydávají též 16stránkový časopis, který je možno získat za malý poplatek 2 IRC (jedno číslo). Zájemci si o bližší informace mohou napsat na adresu: Paul Newman, G4INP, 3 Red House Lane, Leiston, Suffolk, IP16 4JZ, United Kingdom.

OK2QX

TT

Přebor v Hloubětíně

V březnu navštívila naše redakce jeden z obvodních přeborů v radiotechnické tvořivosti. Vybrali jsme si pražský devátý obvod, kde je předsedou RR OV Svazarmu J. Čtíbor, OK1IJ. Přebor se konal v Praze-Hloubětíně, hlavním rozhodčím byl M. Kasalický, OK1DKM. Testy a konstrukční úkoly pro soutěžící



Zatímco Jirka Smítka junior, člen radioklubu OK1KTL, zapojoval multivibrátor...



...jeho maminka Eva, OK1DFE, společně s Františkem Rejchom, OK1DRF, hodnotila domácí amatérské výrobky všech účastníků přeboru

sestavovali s půlročním předstihem J. Blažek, K. Filip, OK1ANQ, a manželé Smítkovi, OK1WFE a OK1DFE. V praktické části soutěže stavěli závodníci kategorií C1 a C2 multivibrátor s komplementární dvojicí tranzistorů, závodníci kategorie B stejnosměrný voltmetr. Obvodními přeborníky Prahy 9 se pro rok 1984 stali: kategorie C1 — Jiří Smítka, OK1KTL; C2 — Josef Smítka, OK1KTL; B — Igor Skalický, OK1KMD.

VKV

Výsledky soutěže MČSP 1983

Kategorie 145 MHz

1. OK1KHI, Roztoky u Prahy, 1 975 248 b.
2. OK1KKH, Kutná Hora, 1 378 725 b.
3. OK2KZR, Bystřice n/P, 857 870 b.

Kategorie 432 MHz a výše

1. OK1CA, F. Stříhávka, Pardubice, 410 256 b.
2. OK1KIR, Praha, 397 980 b.
3. OK1KHI, 397 380 b.

V loňském X. ročníku Soutěže MČSP soutěžilo v pásmech KV i VKV celkem 616 stanic.

I. subregionální VKV závod 1984

Kategorie 145 MHz — stálé QTH

1. OK1KRA HK72a 256 QSO 65 186 bodů
 2. OK1KHI HK62d 253 64 694
 3. OK2TU IJ13e 183 45 475
 4. OK3KTR II48d 189 41 918
 5. OK3KMY II46g 196 40 197
 6. OK1ATQ — 38 659 b., 7. OK1KRZ — 27 842, 8. OK1KKD — 24 183, 9. OK2KRT — 22 928, 10. OK2KFA — 20 657 bodů.
- Hodnoceno 75 stanic.

Kategorie 145 MHz — přechodné QTH

1. OK1KRG GK45d 469 122 234 bodů
2. OK1KTL GJ19j 408 115 952
3. OK1KRU HJ17e 281 78 259
4. OK2KZR IJ32j 275 71 638
5. OK1KKH HJ06c 250 61 871
6. OK1KEI — 48 785, 7. OK3RMW — 47 152, 8. OK1KJP — 46 433, 9. OK3KGW — 46 108, 10. OK1KWN — 42 853 bodů.

Kategorie 433 MHz — stálé QTH

1. OK1KRA HK72a 34 5024 bodů
 2. OK1KPA HK79d 24 2607
 3. OK2KJT JJ41f 14 1400
 4. OK2BQR IJ68b 12 1303
 5. OK1DKM HK73b 13 978
- Hodnoceno 18 stanic.

Kategorie 433 MHz — přechodné QTH

1. OK1DIG GK40j 61 12 519
 2. OK1KKH HJ06c 52 9593
 3. OK1KEI HK29b 58 9532
 4. OK3RMW JI64g 32 5505
 5. OK1KTL GJ19j 38 5316
- Hodnoceno 11 stanic.

Kategorie 1296 MHz — stálé QTH

1. OK1DGI HK61e 2 221
2. OK1MWDHK47c 3 134
3. OK1AIG HK36j 2 55

Kategorie 1296 MHz — přechodné QTH

1. OK1DEF HK37h 8 799
2. OK1AIY HK28c 7 690
3. OK1KRG GK45d 4 535

Závod vyhodnocen na IMZ v Hradci Králové.

OK1MG

Mistrovství ČSSR kolektivních stanic na VKV — 1983

1. OK1KHI — 104 bodů, 2. OK1KIR — 100, 3. OK1KRA — 90, 4. OK1KRG — 72, 5. OK1KKD — 63, 6. OK3KVL — 59, 7. OK1KTL — 57, 8. OK0WCY — 52, 9. OK1KKH — 52, 10. OK2KQO — 51.

Hodnoceno celkem 63 stanic.

Vyhodnotil OK1GA.
OK1MG

KV

Kalendář KV závodů na srpen 1984

4.-5. 8.	YO DX contest	18.00-18.00
4.-5. 8.	Illinois QSO Party -)	18.00-05.00 a
		12.00-23.00
6. 8.	TEST 160 m	19.00-20.00
11.-12. 8.	European DX contest (WAEDC), CW	00.00-24.00
17. 8.	TEST 160 m	19.00-20.00
18.-19. 8.	SEANET WW DX contest, SSB	00.00-24.00
18.-19. 8.	SART RTTY KV contest	-:-)
18.-19. 8.	Japan CW contest -)	12.00-12.00
18.-19. 8.	Alaska DX Party	02.00-02.00
25.-26. 8.	All Asian DX contest, CW	00.00-24.00
25.-26. 8.	RTTY KV Kurzoncontest -)	13.00-17.00
25.-26. 8.	Ohio, Alabama Party -)	00.00-24.00
29. 8.	Závod SHP	19.00-21.00

Pro závody označené +) nezajišťuje ÚRK odesílání deníků. ++) SART RTTY KV contest má celkem tři etapy, 00.00-08.00, dále 16.00-24.00 a druhý den 08.00-16.00 UTC.

Podmínky WAEDC — viz AR 7/82; All Asian DX contest — viz AR 6/81, SEANET WW DX — viz AR 6/83 a YO-DX contest viz AR 7/83.

Podmínky Japan CW contestu

Závodí se pouze telegrafním provozem v kategoriích: a) všechna pásma, b) jedno pásmo. Závodu se mohou zúčastnit pouze stanice s jedním operátorem. Každé spojení s JA stanicí se hodnotí jedním bodem, násobiči jsou japonské prefektury v každém pásmu zvlášť. Vyměňuje se kód složený z RST a zkratky kontinentu (pro nás EU), japonské stanice předávají RST a dvoupísmennou zkratku provincie (celkem je jich 47). Deníky se zaslají na adresu:

Fikuo Takamitsu, JA9FT, 4-16-22 Izumino, Kanazawa, Ishikawa 921, Japan.

Výsledky Soutěže MČSP 1983

Kategorie kolektivních stanic

1. OK1KQJ, Holýšov, 3944 b.
2. OK1ONC, Rotava, 1770 b.
3. OK2KLN, Třebíč, 1608 b.

Kategorie jednotlivců

1. OK3EY, E. Melcer, Bánovce n/B, 4788 b.
2. OK3ZWA, J. Kováček, Prešov, 3494 b.
3. OK6DX, J. Sláma, Velká Bíteš, 3492 b.

Kategorie žen

1. OK2BWZ, H. Strecková, Sternberk, 204 b.
2. OK1ARI, J. Vinklerová, Teplíce, 188 b.
3. OK2BYL, K. Kolomazníková, Kroměříž, 133 b.

A/B
84

Amatérské **ADI**

315

Kategorie OL

1. OL9COI, M. Boháč, B. Bystrica, 249 b.
2. OL8COS, M. Bebjak, Partizánske, 101 b.
3. OL6BID, T. Zukal, Dobrochov, 95 b.

Kategorie SWL

1. OK3-27586, Š. Polák, Prešov, 3382 b.
 2. OK1-1957, J. Burda, Plzeň, 2118 b.
 3. OK3-26694, J. Rácz, Velké Kosihy, 1623 b.
- V loňském X. ročníku Soutěže MČSP soutěžilo v pásmech KV i VKV celkem 616 stanic.

Změny v tabulkách DXCC

Z našich stanic získaly v poslední době nálepky tyto stanice: OK1MG za 335 zemí MIX a 284 zemí CW, dále OK2DB za 307 zemí MIX a OK1ZL za 305 zemí MIX. Noví členové DXCC: OK3TMF (114 MIX, 103 fone, 102 CW), OK3KEX (120 fone).

QSL informace

Alain Duchauchoy, F6BFH, 21 Rue de la République, 76 420 Bihorel, France, oznamuje všem našim radioamatérům, že zajišťuje QSL agendu pro tyto stanice: FM7AV, FG7XT, FY0EOG, FB8YE, HH2V, TI2FV, FP0MB, J6LIW, TL8LI, 7X5AB, 7X5AH, FK8DZ a FB8WH.

Výsledky ze závodů

RSGB 1,8 MHz contest 1983: Mezi stanicemi ze zahraničí se OK3CZM umístil na 5. místě s 312 body, na 8. místě OL1BBR s 257 body a na 9. místě OL4BDY s 245 body.

Summer 1,8 MHz CW — 1983: Prvé místo mezi zahraničními stanicemi a pochopitelně též diplom získal OK1DXS s výsledkem 311 bodů.

RSGB 7 MHz contest CW — 1983: Mezi evropskými stanicemi na 10., 22. a 70. místě se umístily naše stanice OK2BMA (5250 bodů) OK1AGA (3510) a OK2SLL (1792). Z posluchačů OK1 — 11 861 na 3. místě s 4095 body.

RSGB 7 MHz SSB — 1983: V tomto závodě získaly naše stanice velmi pěkné umístění, a to na 1., 4. a 5. místě mezi zahraničními stanicemi. Byli to OK3CSC (10 425 bodů), OK1AMS (4970) a OK1AGN (4260).

CQ WW DX contest 160 m — CW, 1983: Naše stanice zde dosáhly vynikajícího úspěchu hlavně počtem účastníků: počtem 184 dosýchá deníků jsou za zemí pořadatele (W) a anglickými stanicemi na třetím místě. Mezi „Top ten“ se umístila pouze stanice OK5TLG, která získala mezi stanicemi s více operátory 5. místo na světě. V kategorii jednotlivců je na prvním místě v celosvětovém pořadí NP4A s 400 504 body, který navázal 633 spojení s 50 zeměmi. Umístění našich stanic (body, spojení, země):

1. OK3DG	64 680	348	39 (jednotlivci)
2. OK3CXF	57 750	305	37
3. OL8CMQ	49 212	320	36

1. OK5TLG	159 872	508	44 (vice op.)
2. OK1KSO	91 636	267	42
3. OK1KQJ	41 902	238	38

CQ WW DX contest 160 m SSB — 1983: V tomto závodě se stanice OK3KFO umístila na 1. místě na světě mezi stanicemi s více operátory!

1. OK1KPU	7866	74	23 (jednotlivci)
2. OK1DVK	3667	44	19
1. OK3KFO	128 020	682	37 (vice op.)
2. OK1KSO	51 420	344	30

Telegrafní část WAEDC 1983: 7. a 8. místo mezi evropskými stanicemi získali OK2BHV a OK2FD. Z našich stanic obdrželi diplomy: 1. OK2BHV 885 600 bodů (570 spojení, 906 QTC a 600 nás.), 2. OK2FD 877 250, 3. OK1AVD 725 991, 4. OK2RU 415 248, 5. OK3CFA 368 706, 6. OK3FON 206 244, 7. OK3CFP 147 735, 1. OK1 KSO 924 686 bodů (vice op.).

Zajímavosti z DX světa

Od 1. ledna 1984 pracují novozélandské stanice s prefixy ZL1 až 4 jako doposud, ZL5 používají stanice na antarktických základnách, ZL6 stanice zvláštních sítí, ZL7 ostrov Chatham, ZL8 ostrov Kermadec, ZL9 ostrovy Auckland a Campbell, ZL0 bude přidělován zincům a ostrov Tokelau z dřívějšího ZM7 změní prefix na ZK3.

Po dlouhé době vešly v známost skutečnosti kolem expedice LU3ZI. Jako operátoři se zúčastnili LU1DZ a LU3EDZ, který však měl zajišťovat hlavně technickou stránku provozu. Stanice se ozvala poprvé telegraficky z Ostrova 25. května dne 16. 1. 1983, (souřadnice ostrova 62°41' j.š., 58°37' z.d.). Práce se stavbou antén byly ztlženy silným větrem (90 km/hod.) a deštěm, přesto stanice byla v provozu 7 dnů po 17 hodin denně. Nakonec měl LU1DZ zdravotní potíže se sluchem, které lékař označil jako důsledek dlouhodobého poslechu telegrafních značek ze sluchátek. Dále musel pracovat LU3EDZ, který se věnoval SSB. V provozu bylo zařízení FT101E se zesilovačem FL2100Z a paměťový klíč, tříprvková třípásmová anténa a inverted vee ve výši asi 15 m. Pouhé dva dny práce v pásmu 160 m přinesly 57 spojení s americkým a evropským kontinentem, celkem navázala expedice 20 125 spojení, z toho 17 564 telegraficky.

Z Guantanamo Bay jsou nyní v provozu tyto stanice: KG4DX, zajímající se o závody a provoz v pásmu 160 m, KG4CD — účastník DX sítí a závodů, KG4GN pracuje na všech pásmech, ale preferuje 14 MHz, kde mívá dlouhá spojení „phone patch“ se svými přáteli, v pásmech 10, 15 a 20 m naleznete KG4AW v denní době, KG4TM zase preferuje pásmo 40 m. RTTY provozem pracují KG4AH a KG4WS a konečně KG4CC občas způsobí „pile up“ na 15 nebo 20 metrech.

Řecko používá prefixy SV1, 2, 3, 4, 6 a 7 pro kontinentální území, SV5 pro ostrov Rhodos a přilehlé ostrovy Dodecanesos, SV9 pro Krétu a SV8 pro ostatní ostrovy patřící Řecku. Zvláštní volací znaky SV0 jsou vydávány těm cizincům, kteří na řeckém území pobývají déle než jeden rok.

Zajímavou zprávu jsme dostali o ostrově Petra I (nově schválená země DXCC), který byl původně označen za území patřící Norsku, Norské nároky však uznaly pouze Anglie, Francie, Austrálie a Nový Zéland, zatímco SSSR, USA i ostatní země nikoliv. Naštěstí je ostrov 240 mil od kontinen-

tálního území, (ale jen 25 mil od soustavně zaledněného území Abbot ice shelf), takže statut samostatné země DXCC je oprávněný. Znamená to však, že se odtamtud mohou ozvat stanice i pod jinými prefixy, než jsou přiděleny Norsku, obdobně jako je tomu z Antarktidy.

Výsledky závodu CQ WW DX-fone 1983

Diplomy obdrželi tyto stanice:

a) V kategorii stanic s více operátory OK3KEE s výsledkem 737 016 bodů.
b) V kategorii stanic pracujících s QRP zařízením OK3AUI za všechna pásma a zisk 134 504 bodů, OK2BMA za 14 MHz -s 56 260 bodů, OK1DCP za 7 MHz a 61 236 bodů, OL1BBR za 1,8 MHz a 3444 bodů.

c) V kategorii stanic s jedním operátorem uvádíme úmyslně i dosažený počet spojení a násobičů u prvých tří stanic — je to poučné, neboť je zde jednoznačně dokumentován podstatný fakt, že závod vyhrávají násobiče, nikoliv spojení:

1. OK3OM	1 088 235 bodů	(1075 spojení, 405 nás.)
2. OK1AVD	721 292 bodů	(960 spojení, 338 nás.)
3. OK1AES	336 432 bodů	(1304 spojení, 258 nás.)

a další stanice získávají v jednotlivých pásmech:
OK1AOV — 28 — 21 243 b.
OK1DCU — 21 — 461 304 b.
OK2SGW — 14 — 114 472 b.
OK1JJB — 14 — 61 335 b.
OK1TN — 7 — 156 480 b.
OK2QX — 7 — 88 200 b.
OK3CEL — 3,5 — 70 080 b.
OK2HI — 3,5 — 64 080 b.
OL6BAT — 1,8 — 14 910 b.
OK3CWQ — 1,8 — 5632 b.

Výsledky závodu AGCW Happy New Year 1983

V tomto závodě není stanoveno pořadí podle zemí: uvádíme proto umístění našich stanic v celkovém pořadí příslušné kategorie:

a) stanice do 500 W příkonu: 23. OK1TN, 29. OK1KZ a 38. OK1AXV.
b) stanice do 100 W příkonu: 4. OK1AQH/p, 21. OK1DRR a 22. OK1DLY.
c) stanice do 10 W příkonu: 2. OK1DKW, 13. OK1DAV, 15. OK1MNV. Nejúspěšnějším reprezentantem byl Jaroslav Burda, OK1-1957, který v kategorii posluchačů obsadil první místo. (TNX DJ5QK)

Zprávy v kostce

Nadějí získat povolení k provozu z Libye má nyní G3SYM, který nyní pracuje pro libyjské ministerstvo spojů. ● Známý VS6CT používá anténu KT34A a každou první sobotu v měsíci jej najdete od 16.00 UTC na 14 322 kHz. Jeho novým QSL manažerem je G5VS. Phil sám pracoval loni z Madeiry jako G4JMB/CT3. ● QSL pro VP8AOH z roku 1982 jsou teprve nyní vyřizovány, manažer KOJW obdržel teprve v závěru loňského roku deníky. ● Jednou z prvních stanic, které se ozvaly z Turecka, byla TA2WCY v závěru loňského roku, QSL vyřizuje DJOUP. ● Během loňského roku pracovalo několik stanic z Kostariky s příležitostným prefixem TE u příležitosti 30 let od založení radioklubu. ● QSL od BY1PK docházejí běžně přes byro. V letošním roce se vytvářejí podmínky k aktivaci dalších plánovaných stanic do celkového počtu 12, zatím neaktivnější je BY1PK s 4200 a BY8AA s 2000

navázaných spojení v polovině loňského roku ● Z Velikonočního ostrova bylo v loňském roce aktivních již 10 stanic, z toho 6 nováčků. Nejstarším radioamatérem je CE0AE — výborný telegrafista, spolu s CE0FFD. Anglicky se domluvíte s CE0DVH, ERY a FED ● Ligurské ostrovy v Itálii (přibližně 44° s. š. a 10° v. d.) mají názvy Palmaria, Tino, Tinetto, Gallinara a Bergeggi a budou nyní používat prefix IA1.

OK2QX

Předpověď podmínek šíření KV na září 1984

Nejdříve za dva či nejpozději za čtyři roky bude sluneční aktivita v rámci jedenáctiletého kólsání minimální, čímž začne dvaadvacátý cyklus. Do té doby bude sice sluneční radiace v průměru dále klesat, leč občas krátkodobě stoupne. Vzestupy budou různé vysoké a stále kratší a kratší, přičemž se aktivita bude soustřeďovat v malém počtu jedné či dvou skupin slunečních skvrn. Nejinak tomu bylo během letošního jara, kdy během poslední dubnové dekadý došlo k sérii větších slunečních erupcí včetně protonových a hustota slunečního rádiového toku na 2800 MHz dosáhla 29. 4. dokonce $\phi = 183$, což bylo nejvíce za posledních 16 měsíců. Průměr za duben 1984 byl $\phi = 129,1$, průměrné $R = 68,6$. Jde o údaj, poskytnutý jako obvykle dr. A. Koeckelenberghem ze SIDC v Bruselu; ze stejného zdroje je předpověď vyhlazené dvanáctiměsíční hodnoty R_{12} na měsíc srpen až říjen: 40, 40 a 39, což odpovídá $\phi : 89, 89$ a 88. Pro srovnání uvedeme předpověď ϕ z CCIR pro stejné období: 104, 101 a 101, čemuž by početně odpovídaly hodnoty R_{12} 57, 54 a 54, a někde mezi tím jsou výsledky získané při použití klasické předpovědní metody: 51, 49 a 47 — to vše k 1. 5. 1984. A ještě pro srovnání: poslední tři známé hodnoty R_{12} za srpen až říjen 1983 jsou 65,7, 67,9 a 68,1.

Definitivní konec letních a nástup příznivých podzemních podmínek šíření KV vrcholová velmi příznivými možnostmi spojení v globálním měřítku v širokém spektru kmitočtů zejména okolo rovnodennosti. Zda tomu i letos bude tak a do jaké míry, to závisí i na vhodném načasování krátkodobých variací sluneční a geomagnetické aktivity. Jednoduše řečeno: v období rovnodennosti potřebujeme, aby sluneční radiace rostla a magnetické pole Země přitom nejprve zůstalo klidné. Po několika dnech takového vývoje přichází porucha. A pokud přijde náhle a ve vhodnou dobu — nejlépe po poledni anebo v denní době vůbec, mohou podmínky šíření vrcholit její kladnou fázi dalším zvýšením použitelných kmitočtů do řady směrů a přes 30 MHz a po několika hodinách může dojít i k polární záři. A pokud nebude porucha trvat příliš dlouho, může se příznivý vývoj i opakovat.

TOP band vykáže zlepšení ve směru na W po 00.00 a hlavně okolo 04.30 UTC, ještě lepší budou podmínky pro spojení s karibskou oblastí, zato se budou zhoršovat směry na Jižní Ameriku a na jižní polokouli vůbec. Sezóna DX zde začne v říjnu.

Na osmdesátce se mohou objevit stanice z východu a jihovýchodu Asie a z Austrálie od 16.00 do 22.00—23.00, Jižní Amerika „se začne otvírat“ mezi 21.00—22.00, Severní Amerika po 22.00, západní pobřeží bude poměrně nejlépe dosažitelné mezi 03.00 až 06.00, Havajské ostrovy okolo 06.00 UTC.

Čtyřicátka se bude do obdobných směrů otvírat o nějakou tu hodinu dříve a zavírat o něco později. Pásmo ticha přes den až i vyzimí, leč před východem Slunce bude dlouhé 1000 až 1500 km. Denní hodnoty max. QRB budou klesat k 1500 km.

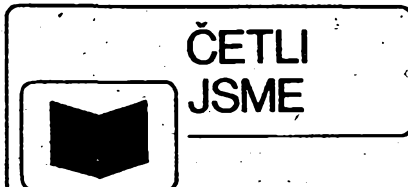
Na třicítce bude ve dne pásmo ticha dlouhé asi 800 km, v noci v průměru 2000 km, denní útlum omezí provoz DX prakticky jen v poledních hodinách.

Dvacítka bude nejvyšším stále otevřeným pásmem — před východem Slunce půjde ale jen o jižní směry, případně může pásmo zcela zmiznout. Denní hodnoty pásma ticha budou 1500 až 2000 km.

Na patnáctce to bude podstatně více — 2500 až 4000 km, v záporných fázích poruch se pásmo vůbec neotevírá.

Desítky bude otevřena jen v příznivých dnech, kdy jistě uslyšíme některé ze 66 známých majáků (30 až 40 bývá QRV).

OK1HH



KATALOG ELEKTRONICKÝCH SOUČÁSTEK, KONSTRUKČNÍCH DÍLŮ, BLOKŮ A PŘÍSLUŠENSTVÍ 1983 AŽ 1984, 2. DÍL: TESLA ELTOS: Praha 1984. 800 stran.

Druhý díl souborného katalogu byl představen zájemcům na letošním Mezinárodním veletrhu spotřebního zboží v Brně a pro zájemce by měl být v současné době dostupný v prodejnách TESLA ELTOS. Nový svazek doplňuje technické informace prvního dílu, vydaného v loňském roce, o údaje z dalších oblastí sortimentu základních elektronických dílů, součástek a přístrojů.

Jednotlivé kapitoly zahrnují konstrukční stavebnice — stavebnicové skříňové panely (kap. 8.), čidla, akční členy, převodníky (kap. 9.), motory a seřizovací (kap. 10.), regulátory, regulační systémy (kap. 11.), mikropočítače, vývojové systémy a testery (kap. 12.), periferní zařízení k mikroelektronickým systémům (kap. 13.), modulární přístrojové systémy (kap. 14.) a měřicí přístroje a zařízení (kap. 15.). Šestnáctá část Katalogu, nazvaná „Knihovna aplikací mikroelektronických systémů“, přináší základní údaje o programovém vybavení počítačů, jehož centrální evidenci (pro mikroprocesory 8080, 8086 a 8084) byl pověřen Institut mikroelektronických aplikací oborového podniku TESLA ELTOS s cílem odstranit duplicitní práce při vytváření a využívání mikroprocesorových systémů a tím urychlit zavádění mikroelektroniky. Závěrečná část Katalogu obsahuje aktualizované perspektivní řady elektronických součástek a dodatek, v němž jsou shrnuty informace, soustředěné po redakční uzávěrce druhého dílu Katalogu a kromě toho i dodatečné informace k prvnímu dílu.

O kladném přínosu Katalogu jsme se šíře zmínili již v recenzi prvního dílu v AR A1/1984 a nemělo by smysl znovu oceňovat jeho význam. Doufejme jen, že jeho náklad — 20 000 (35 000) výtisků — postačí uspokojit alespoň převážnou většinu zájemců z řad jak profesionálních, tak amatérských pracovníků v oboru.

Jak uvádí gen. řed. M. Ševčík v „Úvodním slovu vydavatele k druhému dílu“, bude poskytováno vydáváním další chystané publikace „Novinky a inovace z výrobních programů čsl. elektronického průmyslu“, která by měla vycházet dvakrát do roka. Společně se souhrnnými katalogy, které mají mít periodicitu 2 1/2 roku, by tak měl vzniknout informační systém, který by měl (za předpokladu, že podchytí vyčerpávajícím způsobem celý požadovaný sortiment), vytvořit dobré podmínky pro včasnou informovanost odborných pracovníků a přispět tak v oblasti publikační činnosti k zajištění předpokladů realizace programu elektronizace národního hospodářství.

Ba

Radio (SSSR), č. 3/1984

Rozlišení elektrické a magnetické složky pole — Funkční bloky moderního transceiveru — Tvarovač signálu CW — Jednoduchý elektrický klíč — Rozšíření možností použití přístroje ke kontrole obrazovek — Kvasizenzorové přepínače s integrovanými obvody — Číslicový indikátor kmitočtu — Napájení IO K548UN1 malým napětím — Technologické rady — Dynamická indikace čísel — Napájecí zdroj 1 až 29 V — Zesilovač, řízený napětím — Nf předzesilovač s možností regulace charakteristiky — Měřiče úrovně signálu pro magnetofony — Generátor mazacího signálu pro magnetofony — Elektronický termobarometr — Stavebnice přijímače pro mládež Junost KP101 — Elektronický semafor — Elektronický hudební automat — Jednoduchý zkoušeč tranzistorů — Katalog: Optoelektronické členy a IO na principu fotodiód — Krátká informace o nových výrobcích.

Radio, Fernsehen, Elektronik (NDR), č. 4/1984

Elektromagnetická kompatibilita, jakostní parameter elektronických obvodů — Měření výkonu na ultravysokých kmitočtech — Násobící číslicově analogový převodník v technice zpracování signálů — Rychlý čtyřbitový analogově číslicový převodník — Digitalizace periodicky se opakujících analogových signálů — Impulsový měřič činitelů odrazu ke kontrole vlnové impedance — Měření protažení pomocí kmitočtové analogové převodu — Rychlý zesilovač impulsů — Elektronický přístroj, paměť pro grafické zobrazení naměřených hodnot — Ultrazvukový měnič pro malé ozvěnové hloubkoměry — Systémy s několika mikroprocesory — Informace o polovodičových součástkách 202 — Pro servis — Stereofonní magnetofon TESLA B 113 — Zkušenosti s magnetofonem TESLA B 113 — Testovací adaptér pracující v reálném čase — Dělič kmitočtu s IO, U857D — Usměrňovací a spínací diody — Skupinový examinátor řízený mikropočítačem — Chyby komparátorů u analogově číslicových převodníků — Vrátil se staré značky? — ZIS 12/64, řízené zařízení pro připojení čítače a paměti.

Rádiotechnika (MLR), č. 5/1984

Speciální IO (19), integrovaný generátor funkcí 8038 — Jednoduché fotorelé — Blikající žárovky („světelný had“) — Činnost a programování mikropočítačů (5) — Seznamte se s technikou dálkopisu (10) — Konstrukce z časopisu Funkamateure — Program pro vyhodnocování závodů VKV na počítači ZX 81 + 16K — Amatérské zapojení: Přijímací konvertor na 30 m; Mf zesilovač a vř. stupeň k. transceiveru; Generátor sinusových a obdélníkových kmitů — Přestavba ML-400 na transceiver — Videotechnika (6) — Anténa pro příjem rozhlasu VKV CCIR — Geiger-Müllerovy trubice a jejich aplikace — TV hra s AY-3-8500 — Univerzální poplašné zařízení — Katalog IO: sovětské série K176 — Ionizátor.

Radio-amater (Jug.), č. 4/1984

Zesilovač pro sólovou elektronickou kytaru — Transvertor pro 23 cm s použitím mikropáskové techniky (3) — Konstrukce elektronického klíče — Anténa pro 144 MHz — „Stetoskop“ pro automobily — Návrh mikropáskové antény — Volba videokazety — Technika radioamatérského provozu (4) — Číslicová elektronika

— Pomůcka pro výpočet indukčnosti jedno-
vrstvových válcových cívek — Telekomunikační
družice — Hospodárné osvětlení výkladů prode-
jen — „Kvaiteiron“, nová polovodičová součást-
ka, využívající supravodivost — Počítačová grafi-
ka — Oscilátor s Wienovým můstkem — VÍ
detektor — FM detektor — Radioamatérské
rubriky.

Radio-amater (Jug.), č. 5/1984

— Rádiové spojení přes družici s využitím difuze
— Analyzátor spektra pro akustické kmitočty
— Zesilovač výkonu 250 W na 1,3 GHz
— Zesilovač pro sólovou kytaru (2) — Zkoušeč
dvoubázových tranzistorů FET a MOSFET
— Extrémně dlouhé antény Yagi — Technika
radioamatérského provozu (5) — Číslicová elek-
tronika — Jednoduchý rozmltač — Návrh mikro-
páskové antény (2) — Optický senzor, reagující
na směr pohybu — Ampérmetr s velkým rozsah-
em měření pro automobily — Reprodukční
skříň se zvukovodem — Indikátor síťového napětí
— Radioamatérský sport.

Radio, televize, elektronika (BLR), č. 4/1984

30 let bulharské televize — Digitální televize
— Elektronická žurnalistika — Přenos filmů
televizí — Televize s velkou rozlišovací schopno-
stí — Porovnání televizních norem — Ochrana
anténních systémů proti námraze — Problémy
s odrazy rádiových signálů od měsíce — Elektro-
nický doplněk k basové kytarě — Synchronizátor
k diaprojektoru — Měníč napětí — Závady TVP
Raduga 719 — Zesilovač s MDA2020 — Přibližné
ekvivalenty součástek, použitých v časopisu.

ELO (NSR), č. 5/1984

Technické aktuality — Současný stav využití
slunečních článků — Sluneční články pro domácnost
— Elektronika v průmyslu nápojů — Lodní
navigace bez kompasu a radaru — Mikropočíta-
če — Hry — Využití kmitočtových pásem — IO
TDA4716A — Generátor grafických vzorů
— Šroubové spoje v amatérské praxi
— O součástkách (14) — Akusticky ovládaný
spínač — Návrh aktivních filtrů — Zkoušečka
s akustickou indikací — Základy digitální elektro-
niky — Tipy pro posluchače rozhlasu.

Elektronischau (Rak.), č. 4/1984

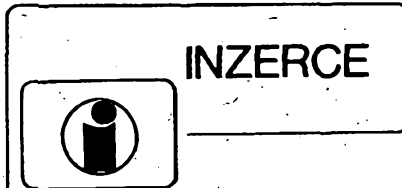
Využití osobních mikropočítačů v konstrukční
praxi — Digitální kalibrace měřicích přístrojů
— Zlepšení logické analýzy — Použití relé
v logických obvodech — Tři generace relé
— Systémová technika pro zvláštní aplikace
— Výkonný univerzální čítač TR5823 Takeda-Riken
— Analogové digitální systém osciloskopu Gould
5110 — IO DAC811 pro konverzi dat — Zajímavá
zapojení — Nové součástky a přístroje.

Elektronischau (Rak.), č. 5/1984

Aktuality v elektronice — Univerzální tiskárna
MT180L — Mechanismy poruch integrovaných
obvodů — „Magický“ počítač HP 150 — Světová
nabídka a poplávka v oblasti měřicích přístrojů
— Integrované obvody GaAs pro optický přenos
signálu — Z výstavy Hannover 84 — Osobní
počítače Kaypro II, 4 a 10 — Novinky firmy
Telefunken v elektronice — Kompaktní měřicí
pracoviště Motorola R-2200 — Osciloskop střední
kategorie Tektronix 2215A — Velmi přesný
měřicí zesilovač — Zajímavá zapojení — Nové
součástky a přístroje.

Das Elektron International (Rak.), č. 4/1984

Technické aktuality — Elektronický cífeník
— Zesilovač pro nedoslýchavé ve sluchátku
— Dálkové spínání telefonem — Integrované zvuko-
vého signálu s televizním obrazovým signálem
— Anténní zesilovač pro pásmo UKV — Návrh
obvodů VLSI — Nový grafický systém — Dekadický
impulsový generátor TTL — Řada zesilovačů
Variodyn 2000 — Spolupráce Evropy
a Ameriky při konstrukci dálkové řízeného
vozidla pro průzkum Marsu — Videotext
v Rakouské spolkové republice — Laik a počítač
— Zpracování informací v administrativě
— Trendy mikroelektroniky — Nový osobní
počítač Philips 2000 C — Nová koncepce
počítačového systému TI.



Inzerce přijímá osobně a poštou Vydavatelství
Naše vojsko, inzertní oddělení (inzerce AR),
Vladislavova 26, 113 66 Praha 1, tel. 26 06 51—9,
linka 294. Uzavěrka tohoto čísla byla dne 15. 5.
1984, do kdy jsme museli obdržet úhradu za
inzerát. Neopomeňte uvést prodejní cenu, jinak
inzerát neuveřejníme. Text inzerátu pište čitelně,
aby se předešlo chybám vznikajícím z nečitelnos-
ti předlohy.

PRODEJ

Počítač CASIO PB-100 + cassette interface
(4800), displej na počítači, návod, německy. H.
Felzmann, ul. SNP 356, 460 05 Liberec 5.

UAA170 (200), osazenou desku Zetawatt 2020
bez konc. IO (200). M. Hrušovsky, Gutova 26,
100 00 Praha 10.

Z80CPU (600), MHB4116C (200), 2114 (300),
2716 (550), 2732 (1000), 4164 (900), 8264 (900).
V. Beránek, Smilova 485, 530 00 Pardubice.

MgI Sonet B3 dobrý (700), civk. soupr. pro el.
přij. (10-60), jednodl. č. RA 1946/50 (3). J. Vašíř,
Družstevní 1375, 594 01 Válašské Mezifíči.

TRX 3,5 MHz, 40 W, 12 V/220 V, zdroj, mobil ANT
(4000). P. Grančič, ul. Febr. víf. 971/6, 024 01
Kysucké Nové Město.

Zesilovač Texan 2 x 50 W, ind. LED, pěkný
vzhled (2500), 3 pásm. repro-soustavy 251 8
Ω/30 W indik. výkonu sled. (800), konvertor CCIR
— OIRT (180). V. Zeman, Na skalce 27/991,
150 00 Praha 5.

AY-3-8610 + obj. (600), CD4011 (30), ICL7107
+ F4011 + LED displej + úř. spoj. + obj. (800),
SP8629 (50), RAM 2114 (100), díl 24, 20, 18 (25),
kříž. potenc. 100 k/lin (200), šasi gramo HC13
(300), jen písemně. P. Anýž, Kouřimská 16,
130 00 Praha 3.

Kaz. Tape deck Dual 901, autoreverse v řádném
stavu (5000). Ing. Lamač, Předbořská 8, 182 00
Praha 8, tel. 84 24 24.

AY-3-8610 (650), AY-3-8500 (450). M. Lišhák,
Uranová 11, 821 02 Bratislava.

Mikropočítač ZX Spectrum 16 KB (16 000), různé
programy, hry. M. Linhart, Na výspě 28, 147 00
Praha 4.

Stat paměť 2 k pro ZX81 (500). Ing. V. Bibr,
Strakonická 21, 150 00 Praha 5, tel. 54 38 79.

Hi-fi reprosoustavy ZG20 8 Ω/20 W (à 650), hi-fi
stereosluchátka Sanyo (500), dvoupráskový
osciloskop Křížik D581 (3000). Koupim anténní
rotátor. M. Balous, 561 16 Libchavy 187.

AY-3-8500 (500), TDA1047 (200), VAA180 (100),
ICL7106 (500), kryšt. 100 kHz (400), objímky DIL
24, 28, 40 (35, 35, 50), peknú B42 (500), oživené
desky bar. hudby AR 9/73 (150), zos. Z6WM 2 ks
(à 100). R. Hagara, Holubyho 5, 921 01 Piešťany.

Sinclair ZX Spectrum 16 K nepoužitý (13 000). R.
Kroupa, Žitná 1, 621 00 Brno.

2x **ARO 835 (400)**, 1x **ART 481 (200)**. Nové. V.
Šálený, Loosova 10, 638 00 Brno lesná, tel. Praha
88 04 54.

Hi-fi minivěž Aiwa: tuner ST-RZZE, cassette deck
SDLZZE, předz. SACZZE, výk. zes. SAP-ZZE,
jedině komplet., celk. osaz.: 21 IO, 59 tranz., 71
diod, 29 LED, ZF FET, dig. displej (22 000), TV
Junosť 402B 100% stav (2150). J. Hnát, Pod
vrchem 2988, 276 01 Mělník.

Quartz 8, 10, 13, 5, 18, 20, 22, 5 MHz (à 400), IFK
120 (100), tr. KT908A, B (500), displej IBS28B
(350). P. Urbanec, Ruská 487, 417 01 Dubl I.

Reprosoustavy Tonsil, třípásmové 4 Ω 40 a 20
20 000 Hz, (5000), zesilovač Pioneer SA8800,
2 x 100 W (12 500), gramo Technics SL U3 se
Shure M91ED (7500), MM5314 (350). E. Hracho-
vina, Šafaříkova 461, 533 51 Rosice n. Labem.

Čítač 0-100 MHz podle AR A 9/82 (2600),
osciloskop BM370 (1700) a další radiomateriál.
Levně, soupis proti známce. O. Žák, Bartošova
čtvrť. 3980, 760 01 Gottwaldov.

Cievkový magnetofon Akai GX4000D (11 000),
nový, stereo gramorádio Strečno + reprobredne
(2500), Zetawatt 2020 s LED indikátormi, Dolby
systém (1700); trojpásmové reprobredne 25 W
(1000 za ks.). Š. Hanc, Gottwaldova 1445/8 D/2,
vchod II., 069 01 Snina.

BTV Elektronika C-430 hraje (1600). M. Šafařík,
Na vinici 1074, 349 01 Střibro.

ZM1082T, Z570M, Z573M (à 25), WK559 28 (à 5),
KF503 (à 2), MH7400, 10, 20, 30, 40, 50, 74 (à 4)
a další proti známce. P. Matyska, 330 21 Lině
283.

Tape deck Sony TC-204SD málo hraný (9900),
Pioneer CT-3 nový (8500), gramo Unitra G1100fs
automat, Shure M75 + JVC Z-4S (4000), 2 ks
reproboxy Jewel třípásm. 40 W (2800), měř.
příst. C4315 nový (1400), Avomet DU 5 (600)
100% stav. L. Smola, Družstevní 881, 518 01
Dobruška.

Časové spín. hodiny (350), časovací spínač TM
10 až na 150 min. (200), el. stykače na 220 V/4, 6,
15, 40 A (od 15 do 40), trať 220 V/2 x 2 V (à 15),
220 V/24 V — 80, 100, 300 W (100, 150, 200), relé
na 220 V, 60 V, 48 V, 24 V v krytu i bez (od 15 do
40). J. Maštera, Slavičková 22, 586 01 Jihlava.

Elektronický bicí jednotku (1500), kúpim i ks
TIL703, 4 ks TIL701, kryštál. 4 MHz, filtre 2x SF
10,7 MD. R. Roganský, Jahodníky 2/7, 036 01
Martin.

8080A, 8228 (400), 8251, 8255 (500), 8212, 8216,
8224 (250), 8259 (700), 8257 (800), 8279 (900),
8250 (1000), 8154 (1400). J. Novotný, Družby 341-
530 09 Pardubice.

Sextet 837A stereo, AM/FM, VKV 65 až 104 MHz
(3900), MgI B700 4stopý, ruč. i aut. nahr. (2500)
vše ve vyb. stavu: E. Sakař, Švermova 23, 417 25
Lahošť.

Čítač s ICM 7216 + displej (1700). Kúpim alebo
vymením za „procesorové IO: kryšt. 10 MHz,
skúšob. dosky EXP 600-300, QT59S — 59B,
osciloskop max. do (2500). M. Lévy, Bajkalská
11, 040 12 Košice.

Hi-fi zesilovač 2 x 60 W Transiwatt, tuner T 632A,
oboji černý panel (3700, 2000), magnetofon B113
(4900), 2 ks třípásm. reprobredny 80 W — osazení
ARV 3608, ARZ 4608, ARN 7308 (3600). J.
Bubeník, Hlavní 650, 357 35 Chodov.

TI 57 (1300). J. Dundálek, VVS PV LS/WR,
682 03 Vyškov na Moravě.

Odmagnetovače mgf. standard, ferit. a permal.
hlav. Větší množství (200 kus). M. Smola, 517 84
Bohdašín 11.

ZX Spectrum 48 K s příslušenstvím + český
překlad manuálu (17 000). P. Rusiňák, Hraničky
18, 625 00 Brno.

BF961, BFR90, BFY90 (100, 90, 80). J. Sárkózi,
Smetanova nám. 288, 929 01 Dunajská Streda.

RX Lambda 4 (600), kryštál 500 kHz, 1 MHz (150,
150), kúpim IO 555 2 ks. M. Barták, Böhunice
119, 018 52 Pruske.

Osciloskop, obrazovka Toshiba 130BEB31 Jap-
pan (3500), LED displej 13 mm +, -, I, 8 (100). K.
Ratkiewicz, Střížkovská 549, 190 00 Praha 9, tel.
83 07 48.



DO VAŠÍ ODBORNÉ KNIHOVNY

Máte-li zájem o nabízené publikace, vyplňte připojený objednávací lístek a odešlete jej na uvedenou adresu. Knihy označené + vyjdou v nejbližší době, kdy Vám je okamžitě zašleme. NAŠE VOJSKO

J. Daneš a kol.: AMATÉRSKÁ RADIOTECHNIKA A ELEKTRONIKA I—II.
Určeno všem zájemcům z řad členů Svazarmu, ale i všem ostatním, kdož se radiotechnikou a radioelektronikou zabývají jako soukromým koníčkem. K pochopení látky v knize obsažené postačí znalosti v rozsahu základního školního vzdělání. Teoretický výklad je doplněn praktickými návody ke stavbě a experimentování. Kniha zároveň poslouží k přípravě a ke zkouškám radioamatérů všech stupňů i ke zkouškám radiooperátorů z povolání. Doplněno fotografiemi, nákresey, tabulkami, schématy. **Cena váz. I. dílu cca 42 Kčs.**
Odběr I. dílu je závazný i pro II. díl, který zašleme ihned po vyjití v roce 1985.

J. Šíp—J. Patočka: RADIOELEKTRONICKÝ BOJ.
Autoři popisují tři základní součásti radioelektronického boje — průzkum, rušení a ochranu. Zabývají se i vývojem radioelektronického boje od jeho počátků po dnešek. Dílo uspokojí nejen odborníka, ale i toho, kdo nemá v oboru hlubší teoretické poznatky. **Váz. 20 Kčs.**

V. Němeček: Československá letadla I—II.
První svazek díla zachycuje v uceleném přehledu vývoj čs. letectví od vzniku republiky v r. 1918 do roku 1945. Nedílnou součástí obou svazků jsou rozsáhlé fotopřehledy, nákresey letadel, plány, schémata a tabulky technických dat. **Cena váz. I. dílu 48 Kčs.**
Odběr I. dílu je závazný i pro II. díl (přehled všech našich letadel a leteckých motorů od roku 1945 do současnosti), který zašleme ihned po vyjití v tomto roce.

Kolektiv: VZÁCNÉ ZBRANĚ A ZBROJ.
Ojedinelá barevná obrazová publikace charakterizuje významné originální, umělecké, domácí i zahraniční exponáty palných a chladných zbraní ze vzácných sbírek Vojenského muzea v Praze. Dílo je vytištěno na křídlovém papíře a uspokojí i nejnáročnější čtenáře. **Váz. cca 130 Kčs.**

J. Surý—V. Remsa: ROBOTY SLOUŽÍ ČLOVĚKU.
Jaká je „intelligence“ robotů? Jakými jsou vybaveny čidly? Jak se samy učí? Na tyto a řadu dalších složitých otázek odpovídá dílo, které umožní pochopit i složité odborné problémy. Fotografie. **Váz. 18 Kčs.**

PŘÍRUČKA PRO VOJENSKÉ SPOJÁŘE.
Příručka obsahuje základní údaje o spojení a spojovací technice v ČSLA, o vlastnostech, prostředcích a organizaci spojení, o zásadách a pravidlech provozu na rádiových, linkových a směrových pojítkách. **Váz. 16 Kčs.**

PŘÍRUČKA PRO RADIOTELEGRAFISTY.
Příručka věnuje hlavní pozornost nácvičku příjmu sluchem, nácvičku vysílání klíčem, zvyšování rychlosti a zásadám provozu na radiostanicích. Obsahuje stále služební znaky a je pomůckou i pro radioamatérskou činnost. **Váz. 14 Kčs.**

zde odstříhnete

OBJEDNACÍ LÍSTEK

Odešlete na adresu: Naše vojsko, oblastní knižní prodejna, Jungmannova 13, 115 80 Praha 1.

Objednávám(e) na dobírku — na fakturu*) tyto knihy:

- ... výt. Daneš a kol.: Radioamatérská radiotechnika a elektronika I—II
- ... výt. Šíp—Patočka: Radioelektronický boj
- ... výt. Němeček: Československá letadla I—II
- ... výt. Kolektiv: Vzácné zbraně a zbroj
- ... výt. Surý—Remsa: Roboty slouží člověku
- ... výt. Příručka pro vojenské spojáře
- ... výt. Příručka pro radiotelegrafisty

Jméno (složka).....

Adresa..... PSČ.....

Datum..... Podpis..... Razítko.....

* Nehodící se škrtněte

Obrazovku bar. do TV Lj-430 (1700), mgt civky ø 22, 25, 27 cm, též pásky, tón. hřídlel 9/19, Revox A77 (750). Ing. V. Müller, Ječná 5, 120 00 Praha 2.

Sinclair ZX Spectrum 16 K (17 000). J. Plevač, Družstevní 152, 405 02 Děčín X.

Casete deck JVC KD-V11E + 2 kaz. metal (4900). M. Veselý Na výslunní 351/17, 418 01 Bílina.

Osciloskop TM-694 (1000), Omega I. O.05 Ω až 50 kΩ (500), mostík RLC10 (800), přijímač Pioneer 80 m (800). I. Senko, Trnové, 010 01 Žilina.

Sinclair ZX Spectrum 16 kB, nový, včetně přísluř. uživ. přír., (10 000). J. Plevač, Družstevní 152, 405 02 Děčín.

Vaň meter C4324 (750). Koupím Kottek: Čs. rozhlas. přijímače I., IFK 120. F. Brantál, 032 02 Závazná Poruba 192.

Různé tuzemské i zahr. IO. Seznam za známku. M. Horký, Stavoservis, Blok A, 115/2, Zelený pruh 95/97, 146 26 Praha 4.

Hi-fi radio Prometheus (3700), gramo NC 430 (1900), hal. HXJ (200), RTS61 (500), kap. kal. Casio fx82 (900). P. Kotulán, K. Čapka 134, 378 81 Slavonice.

Tuner Pioneer TX 500A (2300), reprobedny Videoton D402A 100 W (3000), gramo Thorens TD 150 (1800), civk. magnetofon Uher Report 4400 Stereo (4000), civ. mgt Tanberg Cross Field 3500X (4000). Spěchá. B. Mašta, Chvalčov 351, 768 72.

Videomagnetofon AKAI 100S, s monitorem v dobrém stavu (10 000). Jen písemně. M. Příkryl, Kořenec 110, 679 53 Benešov.

Stereoradio mgt Sanyo C4 2x 10 W, Dolby systém, normal + metal, 40 Hz až 30 KHz, dovoz ze zahr. (12 500). P. Prchal, 588 22 Vysoké, Studnice 86.

TW40 rozestavěný 70 % (1300). P. Němeček, Rokycanova 2099, 544 01 Dvůr Králové n. Labem.

Sanyo Direkt Drive Gramo motor + zdroj (1000), S-raménko antis., vyvážení (500). R. Divák, Přemyslova 11, 736 01 Havířov

Měř. MP120, 150 μA (200) nový, potřebuji IO TCA965. J. Skukálek, Skupova bl. 201, čp. 2288/8, 434 00 Most.

AY-3-8810 (500), mer. přístroj C20 (200), ohm-meter Ω/kΩ (100), TW 120 2 x 60 W (800), logickou sondu (150), panel světel. efektov (500), elektroniku k svet. šnurě (300), jadro pre zvrací trafo (450) + prim. cievku (150), halog. reflektor 1000 W (750), různé meráky a el. literaturu. Kúpim různé číslicové IO. L. Balušik, 29. augusta 44/6, 972 51 Handlová.

Zesilovač AZS217 hi-fi 2 x 20 W, 4 Ω vylepšený (3000), mag. B116 přístup k hlavám + 3 kot. basf DP 26 ø 18 (vše 5600, jednotliv. 4800, à 250), zes. TW40; 2 x 20 W, 8 Ω stereo (1600), sluch. stereo 2 x 16 Ω 20 Hz až 20 kHz TESLA SZ (450). Vše perfektní stav, končím. V. Pokorný, Železničářská 1746, 470 01 Česká Lipa, tel. 4518 — po 20.00 hod.

HeNe — Justier Experimentlaser (20 000). Výkon 1 mW, vlnová délka 632,8 nm, dosah asi 200 m. P. Hora, Čs. armády 301, 735 81 Bohumín 1.

Stereo hi-fi radio TESLA 814 A a dva reproboxy 1PF06708 (6000). K. Kocman, U rybníka 10, 792 01 Bruntál.

13 mm 4 míst. 7 segm. žh. displej (400), kalkulačku Polytron 6000 (400) a kúpim osciloskop do (1000). J. Čapková, Cukrovárská 147/7, 926 00 Sereď.

Málo použ. 4 x ARO 667 (à 50), 3 x ARO 669 (à 50), nové 2 x ARN 6604 (à 120), 2 x ARN 567/B (à 115). Ing. P. Kulda, Zelená 1178, 562 01 Ústí nad Orlicí.

JVC stereo receiver R-K 10L a JVC stereo cassette deck KD-V11 v záruce (12 500), Sanyo reprodukční SR-5570 8 Ω citlivost 92 dB/W, 1m výkon 70 W/120 W (7500), Technics profesion. headphones EAH-510 (1500). M. Homr, U školky 138, Borek, 370 10 České Budějovice.

Nové repro ARV3608, ARZ 4608, ARN 8608 včetně pasivních el. vyhybek na dvě. 8 Ω skříně (1900), B73 (4200), 444 Lux Super (1400), Uran (400), ART 481 na 4 Ω (à 180), ARF 200 (140). Koupím ARV161 4 ks. M. Kepřtová, Večeřova 10, 621 00 Brno.

BTV Elektronika C-430 s novou obrazovkou (2500). V. Střítežský, 664 31 Česká u Brna 46.

ICL7106 (900) + 3 1/2 míst. LCD (800) dohromady (1400), repro ARV 168 (50), ARX 368 (110), ARN 664 (110), ARN6604 (110). P. Kuster, Wolke-rova 829, 473 01 Nový Bor.

BF244, 961 (30, 50), BFY90 (40), BFR90, 96 (65, 75), INTEL 8080, 8224, 8228, (140, 100, 110), 8251, 8259, 8085 (140, 140, 250), Z80CPU (280), TEXAS 2708, 2716 (210, 300), DIL 40 (40), ai. Všetko zahraničně, nepoužité. Dobierkou. Len poštou, tel. nepřijímám! Kúpim väčšie množstvo tyr. 1A/400 — 600 V, odpor a iných čs. súčiastok. Ivan Kotzig, Ružový háj 1369, 929 01 Dunajská Streda.

Přimule lad. UHF konvertor TESLA 4952A — d (200), 2 ks elektron. autoantény DV, SV, KV, KV; TESLA EKA 01 (200), dovoz NDR v zp. aerodyn. zrkadle (200), krystal 1 MHz (180), bateriu NiCd 12 V/45 Ah (450), komb. hlavu Sonet duo (90), ARA, B, RK, ST, HaZ od r. 64 zoznam zašlem (à 2), vychyl. cievky, UHF volič Orava 222 — 237 (50, 300), vadné kan. voliče Salerno (50), čas. relé 0,3 s — 60 h, 220 V/5 A (à 500), alebo vyměním za 7490, ďalekohľad. M. Dušička, Laninova 37/3, 971 01 Prievidza, tel. 26 813.

MGF B444LS (1400), komplet. souč. na vst. díl z AR 2/77 + mech. (350), FM-MF AR 3/77 (350), dekodér AR 6/77 (250), indik. vylad. (100), digit. hod. 6 míst s digitr. říz. X. (850), ant. zes. Tapt 01

správná ANTÉNA pro dobrý příjem televizních a rozhlasových pořadů

Nabízíme vám širokopásmové antény pro černobílý i barevný TV signál — pro celé IV. a V. pásmo od 21. do 60. kanálu, rozsah v MHz 470 až 790. Jejich výhodou je možnost příjmu více signálů jednoho směru v UHF pásmu. Vyberte si:

- + Color KC 91 BL 23 prvků zisk 16—18 dB cena 485 Kčs
- + Spektrum KC 47 BL 11 prvků zisk 13 dB cena 350 Kčs
- + TVA Sito zisk 12 dB cena 310 Kčs

Kromě širokopásmových a pásmových TV antén zasíláme též antény pro příjem VKV rozhlasu:

- + KKL 030 S — OIRT 3 prvky cena 215 Kčs
- + KKL 050 — OIRT 5 prvků cena 263 Kčs
- + BL 090 G — CCIR 9 prvků cena 275 Kčs

Na dobírku až do bytu vám vybranou anténu pošle

Zásilková služba TESLA ELTOS,
nám. Vítězného února 12,
688 19 Uherský Brod.

TESLA ELTOS
oborový podnik

6. k. (155), širokopásm. ant. zes. 2 x BFY90 (250), Xtal 80 kHz (90), displ. FND 500 6 x (à 115), Xtal 4,43 MHz (90), 4 pásky Scotch ø 15 cm (à 115), barevná hudba (500), oscil. obraz. 13LO 36 V (50), koupím BFR14C nebo vyměním. A. Kronus, Dolnokralovická 1291, 258 01 Vlašim.

Viazané ročníky RK r. 1967 až 1981 a AR r. 1972 až 1981 v ceně (à 60). Ing. Dušan Čintala, Hrančiariska B-10, 081 01 Stropkov.

TI-59 kompletní v záruce, český návod (9000). J. Hercek, Čilistovská 1, 931 01 Samorín.

KOUPĚ

2 ks repro ARV 3604, 2 ks repro ARZ 4604. R. Vlček, 788 01 Oskava 32, tel. 93 983.

Jap. mf 7x7 ž. b. č., příp. celý radiopřijímač. R. Multuš, Vítkova 1012, 390 01 Tábor.

Síťové trafo do zesilovače Mono 50. O. Zburník, 690 02 Bulhary 93.

Měřidlo mikroampérmetr 100 μ A. Spěchá. J. Němec, Kaštanová 8, 591 01 Žďár nad Sázavou 5.

Tranzistor BFR91 2 ks. P. Mitinko, Na výšině 4, 143 00 Praha 4-Modřany.

Tranzistor BFT66 2x. L. Skuhrovská, Dobratická 520, 199 00 Praha 9-Letňany.

Rx E10aK nebo E10K (5,3 až 10 MHz) v jakémkoliv stavu. V. Olmr, Čs. armády 34, 160 00 Praha 6.

2 ks NE555-nepoužité i jednotlivě. M. Dvořák, Moravská 2/4, 052 01 Spišská Nová Ves.

AY-3-8500. Ing. Jiří Špička, VÚ-9123/H, 385 01 Vimperk.

2 ks repro ARV 3608, výhybky pro repositavy ARS 1038, nebo RS 338. J. Hájek, Družstevní 631, 398 11 Protivín.

IO NK50075N. A. Karlík, ul. 30. dubna 3, 702 00 Ostrava I.

IO 8240 nebo XR 2240 fy. Exar. E. Sakař, Švermova 23, 417 25 Lahošť.

Přesný dig. čítač do 100 MHz, nf milivoltmetr, VFC 32, 11 C 90, TDA1001, 555, M087, SFJ10,7, BFR, BFY90, BF981, BFT66, Nové. P. Maxwell, WK67911, CA3189. Prodám B73 (1100). P. Malěř, 756 55 Dolní Bečva 84.

Barevnou obrazovku 25LK2C (Elektronika 430), novou. V. Fridrich, Mírová 453, 385 01 Vimperk.

Magnetofon Uran — Pluto v chodu do (400). L. Burda, Wintrova 9, 160 00 Praha 6.

Nový AY-3-8810. J. Fikart, Sýkořice 112, 270 24 Zbečno.

Čítač do 30 MHz, osciloskop, cena a popis. S. Durec, 916 01 Stará Turná 1224.

EL51, cenu respektuji, Walkman se sluchátky, poškozený, uveďte stav a cenu. Dále různé D, T, IC apod. M. Jána, 387 32 Sedlice 320.

Obrazovku uhlopříčka 28 mm, novou nebo starší do TP Camping 28. M. Kusko, Domašov 9, 785 01 Štěpánkovice.

ARV 3604 2 ks, ARZ 4604 2 ks, i jednotlivě. P. Kondler, Zámeček XIII./4, 789 85 Mohelnice.

ARA roč. 70—81 i jednotlivě. S. Svára, K Radotín 15, 255 01 Praha 5-Zbraslav.

Mgf B400 nebo B440 ve velmi dobrém stavu. Z. Bambula, Čajkovského 552, 674 01 Třebíč.

4116, 2114, CMOS, LCD, LED čísla. Cena. Ing. Timko, Exnárova 23, 040 00 Košice.

IO CA3046 (i popis), Zener, diody 3V3, 4V7, 5V6 (à 400 mW, odpory 27R4 \pm 0,5 % 40 ks, klaviaturu 3 oktávy. F. Božek, JUH, bl. Chrom, 058 01 Poprad.

Společnou hlavu typ WY036ZS 6C04N do kazet. radiomagn. JVC NIVICO typ 9403LS. M. Kolomazník, V. L. Lenínova 3032, 767 01 Kroměříž.

ZX Spectrum, i 48 K, programy koupím či vyměním. Za rozumnou cenu. V. Ludík, Koryčanské Paseky 1571, 756 61 Rožnov p. Radhoštěm.

Předzes. VKV-CCIR — kvalitní. I. Piša, Polomská 1, 282 01 Český Brod.

Český překlad manuál Basic a šachový program pro ZX81. J. Ehl, 533 61 Choltice 189.

Nové baterie do kalk. TI-58. J. Večeřa, Nad Josefem 238/1, 594 01 Velké Meziříčí.

IO TDA1022, SAD1024, SCL4013, E, LM339, CA3080, resp. ekvivalenty, udejte cenu. J. Rákos, Galatická 16, 040 12 Košice.

Elektronku 6KYII, popřípadě schéma gramofonového 1003A, integrovaný obvod K145NK17 a tranzistory AF139, GF507, GT3465 L. Eger, Velkého října 82, 407 78 Velký Šenov IV.

Klávesnicu na varhany, 4 oktávy, případně vymením za zahr. IO ako: digit. multimeter, dig. čítač, operač. zesilovače aj MOS, případ. iné. M. Koša, VÚJE, Kozmonautov 2, 917 00 Trnava.

Autorádio - mag. B60, A5 nehrající nebo vrak. M. Bican, tř. Rudé armády 187, 182 00 Praha 8.

RŮZNÉ

Kdo zná použití a zapojení IO SN76115 N. Ladislav Knap, Budovatelská 485, 431 51 Klášterec.

Kdo přenechá, nebo zapůjčí k okopírování schéma radiomagnetofonu Panasonicu typ RX 1650 LS. Za odměnu. Ing. F. Haruda, 463 41 Dlouhý Most 218.

Kdo zhotoví nebo prodá trafo jádro EI 40 výška svazku 35 mm, pr. 220 V, 704 závitů drátu Cu ø 0,7 mm, sekundár 2x26 V, 2x82 závitů ø 1,4 mm. Mezi primár a sekundár slepé vinutí (elektronické stínění), cenu respektuji. L. Haranza, Novostavby 124, 435 11 Loučná.

VÝMĚNA

Programy a literaturu pro ZX Spectrum, nebo komp. Ing. J. Skorkovský, Zedníkova 3, 603 00 Brno.

Začínající amatér dá za IO (např. 555, 74121, DQ401, D147, 74192 apod.), Xtal 1 MHz případně R a elty, autodráhu 2x, el. vláčky apod. Seznam proti známce. Jiří Vlček, 735 03 Karviná 3, 303, tel. 430 60.