



POWERPLUS[®]
HIGH QUALITY TOOLS

**Stap voor stap: bouw
zelf een egelhuisje**

Stappenplan: Bouw zelf een egelhuisje

Wat heb je nodig?

- Elektrische verstekzaag
- Schroef-/klopboormachine op accu, met houtboor
- Houten plank van 1,8 cm dik, 40 cm breed en 160 cm lang
- Houten plank van 1,8 cm dik, 31,4 cm breed en 40 cm lang
- Houten plank van 1,8 cm dik, 45 cm breed en 50 cm lang
- 4x houten lat van 1 cm dik en 4 cm lang
- Houtvijzen van verschillende lengtes



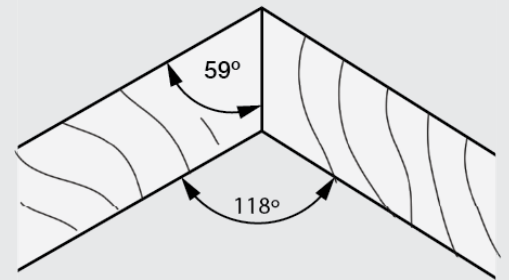
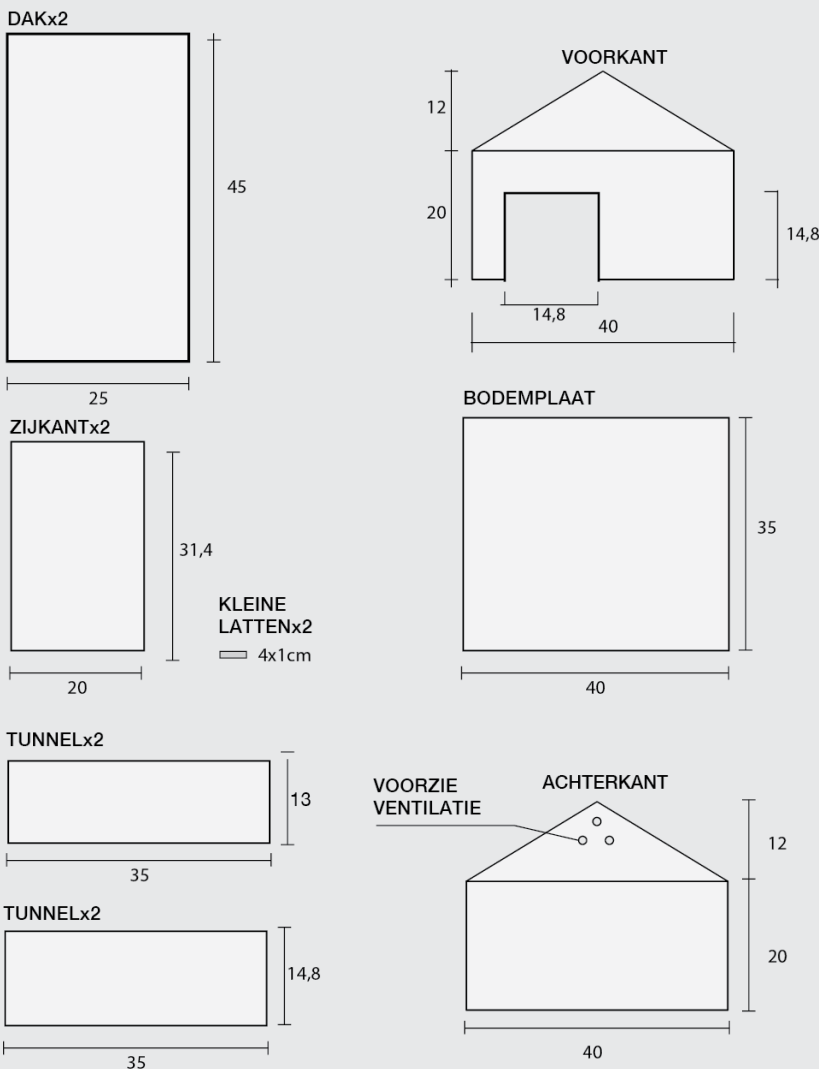
VERZAGEN

Stap 1: verzaag de nodige planken

Om te beginnen, verzaag je de bodemplaat, voorkant, achterkant, twee zijkanten, dakplaten en tunnelplanken. Dat doe je met de elektrische verstekzaag, ofwel in een hoek van 90° voor rechte zaagsneden, ofwel in een andere hoek of met een gekanteld zaagblad, om de dakplaten te laten aansluiten in de nok.

Het dak zal wat overhangen, zodat het huisje beschermd is tegen de regen.

Voor alle maten en hoeken: zie de technische tekeningen op de volgende pagina.



TIP

Zaag de 2 dakplaten in verstek om ze tegen elkaar in een hoek van 118° te plaatsen

DE WANDEN

Stap 2: schroef de wanden en bodemplaat vast

Neem nu je schroef-/klopboormachine op accu ter hand, met de klopfunctie uitgeschakeld. Schroef de voor- en achterkant van het egelhuisje op elke hoek ervan in de dikte van de zijwanden vast. Vraag daarvoor aan iemand in de buurt om met de voor- en achterkant en de zijwanden het huisje te vormen, en dit zo vast te houden. Draai nu de hele constructie om, en schroef er langs onderen de bodemplaat op vast.



HET DAK

Stap 3: bouw

Schroef vervolgens de dakplaten aan elkaar vast, ter hoogte van de nok, zodat ze samen het dak van het egelhuisje vormen. Let er wel op dat de punten van de vijzen niet door het hout steken, zodat jij en de egel er zich niet aan kunnen verwonden. Dat geldt uiteraard voor elke vijs die je in dit huisje schroeft.

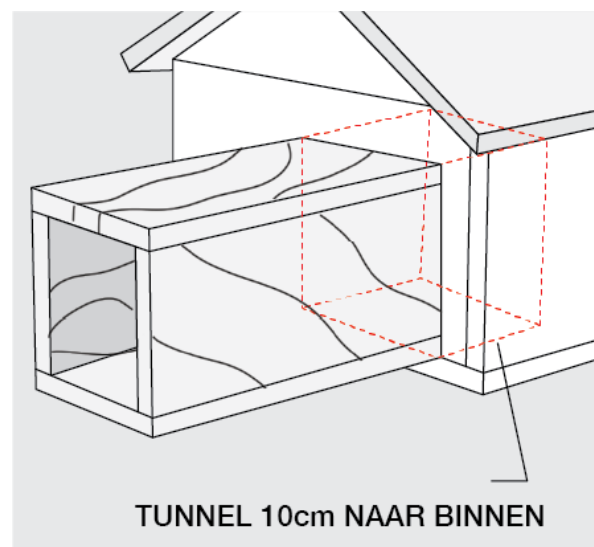
Je hoeft het dak niet op het egelhuisje vast te maken, maar je legt het er gewoon op. Zo kan je het dak in de lente wegnemen en het huisje langs binnen schoonmaken. Bevestig wel langs de onderzijde van elke aflopende dakplaat twee houten latjes (2x 1 cm dik, 4 cm lang), die precies tegen de binnenmuur rusten. Zo blijft het dak op zijn plaats liggen.



DE TUNNEL

Stap 4: bouw en plaats de tunnel

Schroef ten slotte de planken voor de tunnel samen. Een eerste plank van 40 cm lang en 14,8 cm breed gebruik je als bodem van de tunnel. Daarop komen de twee planken van 40 cm lang en 11,2 cm breed, als muurtjes van de tunnel. Schroef de tunnelmuurtjes op de bodemplaat vast.



Ten slotte breng je de laatste plank van 40 cm lang en 14,8 cm breed aan, als dak boven op de muurtjes. Ook deze schroef je in de dikte van de zijwanden vast.

Let er opnieuw op dat er nergens een puntige vijs uitsteekt. De tunnel van 40 cm lang schuif je nu 10 cm diep in het deurgat van je egelhuisje.

Op zoek naar de tools voor deze klus?

Vind alle benodigde gereedschap in het assortiment van Dual Power, Powerplus X en PRO Power.

[Bekijk onze producten](#)

Voor toebehoren raden we Kreator aan.

POWERPLUS[®]
HIGH QUALITY TOOLS

Joseph Van Instraat 9, 2500 Lier, België • +32 (0)3 292 92 92 •
info@varo.com