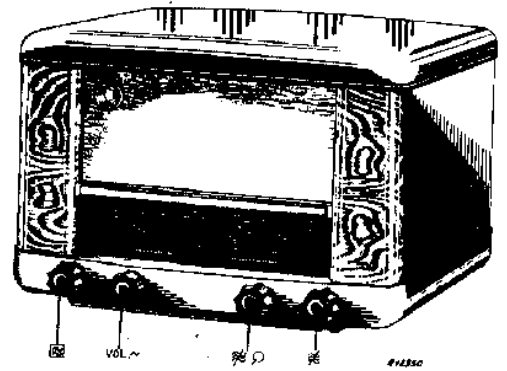


SERVICE DOCUMENTATIE

voor het apparaat



# 244A

1949

Voor voeding uit wisselstroomnetten

GOLFGEBIEDEN

KG2b 24,5-32,5 m (12,35-9,24 MHz)  
KG2 16 -52 m (18,75-5,7 MHz)  
MG 180 -585 m (1667 -512,8kHz)  
LG 693 -2000 m (433 -150 kHz)

Bandspreiding op 25 en 30 m band

BEDIENINGSKNOPPEN

van links naar rechts:

- 1e knop : toonregeling
- 2e knop : netschakelaar + volumerege-  
laar
- 3e knop : golfgebiedschakelaar + gra-  
mofoonschakelaar
- 4e knop : afstemming

BUIZEN

AFMETINGEN

B1: ECH42 Lengte 46 cm  
B2: RAF42 Diepte 22 cm  
B3: EBC41 Hoogte 32,5 cm  
B4: EL41 Gewicht  
B5: AZ41 8,8 kg incl. buizen  
B6: EH4

Schaalverlichtingslampen : 2x8045D-00

HET AFREGELLEN VAN DE ONTVANGER

Voor het afregelen dient de ontvanger uitgekast te worden. De outputmeter via een trimtransformator aan de extra-luidsprekerbussen aansluiten. Op alle golfgebieden is de oscillatorfrequentie hoger dan de signaalfrequentie.

A. M.F. KRINGEN

1. Golfgebiedschakelaar op M.G., variabele condensator op minimum. Volumeregelaar op maximum, toonregelaar op scherp. Chassis aarden. Outputmeter aansluiten.
2. Gemoduleerd signaal van 452 kHz via een condensator van 32000 pF aan het stuurrooster g1 van de mengbuis B1 toevoeren.
3. Alle kernen der M.F.-spoelen bijna geheel uitdraaien. Bij het trimmen van de 4e M.F. kring S26, S27, dient de 3e M.F. kring S24, S25 verstemd

In Nederland gedrukt

93 972 08.1.22

93 972 11.1.22

TRIMFREQUENTIES

12,35 MHz  
18 MHz - 5,7 MHz  
1550 kHz - 545 kHz  
405 kHz - 160 kHz

M.F. 452 kHz

VERBRUIK: ongeveer 45 Watt

NETSPANNING 110, 125, 145, 200, 220  
en 245 V

LUIDSPREKER: Typenr. 9696-05.

BANDBREEDTE

De MF bandbreedte (1:10) gemeten vanaf g1 van B1 bedraagt ongeveer 10 kHz. De "overall" bandbreedte (1:10) gemeten vanaf de antennebus bedraagt ongeveer 9,5 kHz, zowel bij 1000 kHz als bij 250 kHz.

te worden met een capaciteit van 82 pF.

Bij het trimmen van de 1e M.F. kring S20, S21 dient de 2e M.F. kring S22, S23 verstemd te worden met een capaciteit van 82 pF.

Vervolgens de spoelen afregelen in de hieronder genoemde volgorde:

3e M.F. kring S24, S25 dit is spoel F - boven	}	S24, S25 verstemmen
4e M.F. kring S26, S27 dit is spoel F - onder		
1e M.F. kring S20, S21 dit is spoel E - onder	}	S22, S23 verstemmen
2e M.F. kring S22, S23 dit is spoel E - boven		

Na het trimmen van een kring mogen de hiervóór afgeregelde kringen niet meer bijgesteld worden.

4. Kernen aflakken met Superlawax codenummer X 007 14. Dit moet voorzichtig gebeuren met behulp van een lauwwarme soldeerbout. De kernen zijn namelijk in thermoplastisch materiaal gevat. Verhitting veroorzaakt vervorming van dit materiaal, hetgeen afregelen onmogelijk maakt.

#### M.F. ZUIGKRING

1. Golfgebiedschakelaar op M.G., variabele condensator op maximum. Volumeregelaar op maximum, toonregelaar op scherp. Chassis aarden. Outputmeter aansluiten.
2. Gemoduleerd signaal van 452 kHz via normale kunstantenne aan de antennebus toevoeren.
3. C6 afregelen op minimum output.

#### B. H.F. EN OSCILLATORKRINGEN (zie fig. 1)

Omdat de ontvanger in uitgekaste toestand getrimd wordt, moet men gebruik maken van een hulpschaal. Deze schaal is in figuur 2 weergegeven en is eenvoudig te maken uit een stuk stevig papier of dun carton. De (hulp)schaal wordt met twee krokodilklemmen aan de steunstrip voor de assen bevestigd zoals in fig. 3 is aangegeven.

Zoals eveneens in deze figuur te zien is, wordt aan de wijzersnaar een 60° omgezet stukje blank montagedraad A z6 vastgesoldeerd, dat dit bij afstemcondensator in minimum-stand juist naar het nulpunt van de hulpschaal wijst. Hiertegen bestaat geen enkel bezwaar wanneer het gedeelte snaar, waarop gesoldeerd wordt, nimmer, dus ook niet na verwijderen van alle resten soldeer, aan buigen wordt blootgesteld.

Vervolgens wordt het vrije uiteinde van het stukje montagedraad naar beneden omgebogen; dit doet dienst als indicator voor onze hulpschaal en wordt zódanig gebogen, dat bij geheel uitgedraaide afstemcondensator nauwkeurig het nulpunt van de hulpschaal wordt aangewezen.

De H.F. kringen worden getrimd in de volgorde K.G.2-K.G.2b-M.G.-L.G. Als K.G.2 overgetrimd moet worden, dient hierna ook K.G.2b overgetrimd te worden

Volumeregelaar op maximum, toonregelaar op scherp. Chassis aarden. Outputmeter aansluiten. Wijzer instellen op het 0-punt van de schaal bij minimumstand van de afstemcondensator.

Te trimmen golfgebieden

1	Golfgebiedschakelaar in stand .....	K.G.2b Trim eerst KG2 indien ontregeld	K.G.2 Hierna ook KG2b trimmen	M.G.	L.G.
2	Met behulp van de afstemknop de wijzer op het trimpunt ..... brengen	15°	15°	15°	15°
3	Gemoduleerd signaal van ..... via kunstantenne aan de antennebus toevoeren	12,35 MHz	18 MHz	1550 kHz	405 kHz
4	Trim op maximum output ....	C18, C13	C25, C9	C26, C10	C30, C11
5	Met behulp van de afstemknop de wijzer op het trimpunt voor ..... brengen		180° var.cond.max.	545 kHz	160 kHz
6	Gemoduleerd signaal van .... via kunstantenne aan de antennebus toevoeren		5,7 MHz	545 kHz	160 kHz
7	Trim op maximum output ....		C 24	C 27	C 28
8	Herhaal de punten .....	1 t/m 4	1 t/m 7	1 t/m 7	1 t/m 7
9	De trimmers ..... aflakken	C18, C13	C25, C9	C26, C10	C30, C11

UITKASTEN VAN DE ONTVANGER

1. Verwijder de achterwand en neem de knoppen los (deze kunnen zonder meer van de assen worden getrokken).
2. De wijzer, de afstembuis, de verbindingen voor de schaalverlichtingslampjes, de verbindingen voor de luidspreker en de aardverbinding losnemen.
3. Schroef de bouten, waarmee het chassis in de kast bevestigd is, los.
4. De ontvanger kan nu uit de kast worden genomen.

SCHAAL EN SIERLIJSTEN

Voor het losnemen van de schaal en de sierlijsten, eerst de ontvanger uitkasten. Na het losschroeven van de luidsprekerplank zijn de schaal en de lijsten bereikbaar.

AANDRIJVING

In fig. 4 zijn de snaarloop en ook de lengten van de snaren aangegeven.

244A

## LIJST VAN ONDERDELEN

Bij bestelling steeds vermelden:

1. Codenummer
2. Omschrijving en kleur
3. Typenr. van het apparaat

Fig.	Pos.	Omschrijving	Codenummer
		<b>Kast (041)</b>	A3 364 47.0
		Sierlijst rechts	A3 670 00.2
		Sierlijst links	A3 670 01.2
		Sierlijst boven schaal	A3 371 87.0
		Rubber tule (4x) onder chassis	A3 327 14.0
		Achterwand	A3 251 03.0
		<b><u>KNOPPEN</u></b>	
		Knop voor afstemming en toonregeling (041)	23 608 62.0
		" " golfgeb. schakel. en sterktereg. (041)	23 608 32.0
		Veer in knop (4x)	28 753 01.2
		As voor toonregelaar	A3 429 75.0
		As voor sterkteregelaar	A3 429 74.0
		As voor afstemming	A3 333 28.0
		Ring voor opening afstembuis (041)	23 996 80.0
		Wijzer	A3 690 15.0
		Schaal Zuid Europa	A3 220 57.0
		" Noord Europa	A3 220 00.0
		Rubber ring om schaal (2x)	A3 561 01.0
		Opvulstuk onder schaal links	A3 320 07.0
		" " " rechts	A3 320 08.0
6	1	Spanningsaansluitplaat	A1 138 21.0
6	2	Stekerbuisplaat antenne-aarde	A3 381 10.0
6	3	" gramof. aansl.	A1 340 42.0
6	4	Rubber tule onder var. condensator (3x)	A3 642 11.0
		Snaarschijf voor wijzer-aandr.	23 644 40.1
		" " condens. aandr.	23 644 75.0
		Trekveer in trommel van var. condens.	A3 646 26.0
		" " snaar wijzer aandr.	A3 646 14.0
		Verlicht. lamphouder (2x)	A3 359 69.0
		<b><u>SCHAKELSEGMENTEN</u></b>	
		Segment Nr. 1	A3 200 16.0
		Segment Nr. 2	A3 200 15.0
		Segment Nr. 3	A3 200 14.0
		<b><u>LUIDSPREKER Type Nr. 9696-05</u></b>	
		Conus	28 220 51.1
		Papierring	28 451 54.0
		Felering	25 871 81.0
		Verstrooiingskegel	23 666 66.1

9.

## SPOELEN-COILS-BOBINES-SPULEN

S1	60 Ohm	A3 141 63.1	S16	4 Ohm	A3 121 87.0
S2	500 Ohm		S17	7 Ohm	
S3	<1 Ohm		S18	8 Ohm	
S4	<1 Ohm		S19	20 Ohm	
Z1			S20	3,2 Ohm	A3 121 94.1
S5	34 Ohm	A3 140 08.0	S21	4,5 Ohm	
C6			S22	3,2 Ohm	
S6	2,4 Ohm	A3 121 88.0	S23	4,5 Ohm	
S7	<1 Ohm		C32		A3 121 94.1
S8	50 Ohm	A3 111 77.0	C33		
S9	2,4 Ohm		S24	3,2 Ohm	
S10	5,5 Ohm	A3 121 86.0	S25	4,5 Ohm	
S11	170 Ohm		S26	3,2 Ohm	A3 121 94.1
S12	42 Ohm		S27	4,5 Ohm	
S13	2 Ohm		C34		
S14	<1 Ohm	A3 121 89.1	C35		
S15	<1 Ohm		S28	730 Ohm	A3 151 09.0
			S29	730 Ohm	
			S30	<1 Ohm	

## CONDENSATOREN-CONDENSERS-CONDENSATEURS-KONDENSATOREN

C1	50 uF)	48 317 09/50+50	C25	30 pF	28 212 36.4
C2	50 uF)		C26	30 pF	28 212 36.4
C3	100 uF)	28 185 68.0	C27	400-575 pF	49 005 55.0
C4	12-492 pF)	49 001 31.0	C28	175 pF	49 005 52.0
C5	12-492 pF)		C29	22 pF	48 406 10/22E
C6	30 pF	Zie spoelen, see coils, voir bobines, siehe Spulen	C30	30 pF	28 212 36.4
C7	6,8 pF	48 406 99/6E8	C31	47000 pF	48 751 20/47K
C8	39 pF	48 406 10/39E	C32	115 pF)	Zie spoelen, see coils, voir bobines, siehe Spulen
C9	30 pF	28 212 36.4	C33	115 pF)	
C10	30 pF	28 212 36.4	C34	115 pF)	
C11	30 pF	28 212 36.4	C35	115 pF)	
C12	22000 pF	48 758 20/22K	C36	10 pF	48 406 99/10E
C13	30 pF	28 212 36.4	C37	0,15 uF	48 750 20/150K
C14	96 pF	48 406 02/96E	C38	0,1 uF	48 751 20/100K
C15	235 pF	48 406 01/235E	C39	82000 pF	48 750 20/82K
C16	96 pF	48 406 02/96E	C40	22000 pF	48 750 20/22K
C17	235 pF	48 406 01/235E	C41	47 pF	48 406 20/47E
C18	30 pF	28 212 36.4	C42	22000 pF	48 751 20/22K
C19	100 pF	48 406 20/100E	C43	10000 pF	48 750 20/10K
C20	33 pF	48 406 20/33E	C44	68 pF	48 406 20/68E
C21	47000 pF	48 750 20/47K	C45	680 pF	48 407 20/680E
C22	47000 pF	48 751 20/47K	C46	2200 pF	48 751 20/2K2
C23	220 pF	48 406 20/220E	C51	47 pF	48 406 20/47E
C24	175 pF	49 005 52.0	C60	47000 pF	48 750 20/47K
			C61	47000 pF	48 751 20/47K
			C62	47000 pF	48 751 20/47K
			C63	47000 pF	48 750 20/47K

# 244A

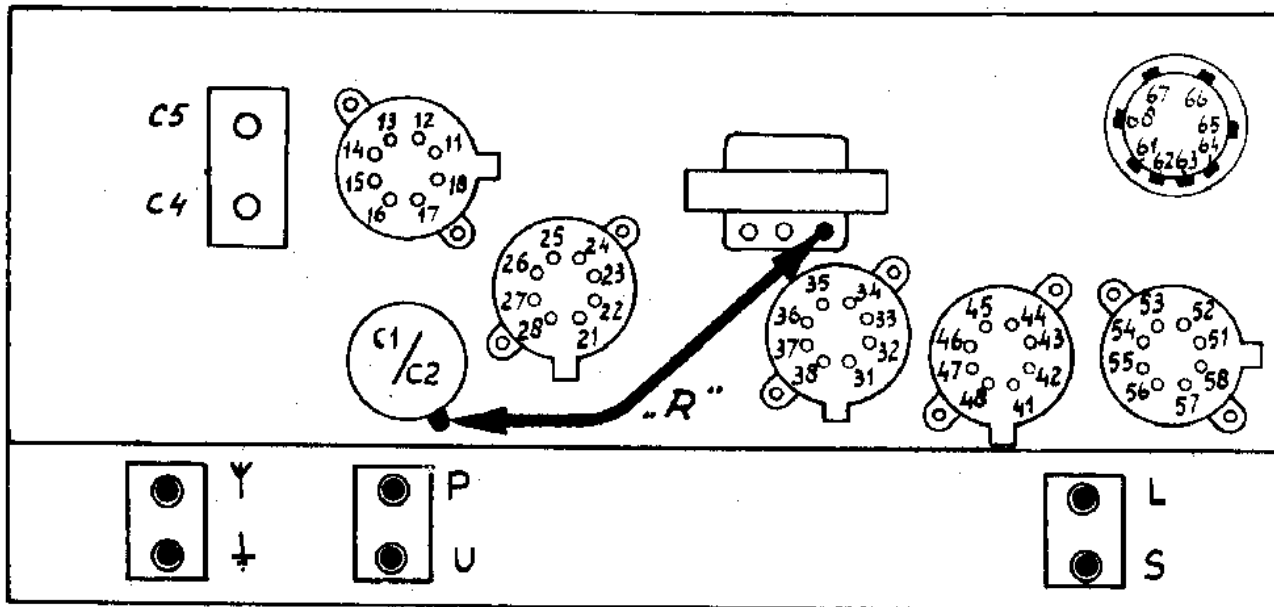
## WEERSTANDEN-RESISTANCES-WIDERSTANDE

R1	1200	Ohm	48 468	10/1K2	R16	1,5	MOhm	48 426	10/1M5
R2	100	Ohm	48 426	10/100E	R17	0,15	MOhm	48 427	10/150K
R3	33	Ohm	48 426	10/33E	R18	0,82	MOhm	48 426	10/820K
R4	0,82	MOhm	48 425	10/820K	R19	0,22	MOhm	48 427	10/220K
R5	47000	Ohm	48 425	10/47K	R20	47000	Ohm	48 425	10/47K
R6	33000	Ohm	48 427	10/33K	R21	0,5	MOhm	49 473	04.0
R7	34000/2	Ohm	48 427	10/68K	R22	0,18	MOhm	48 425	10/180K
R8	1	MOhm	48 425	10/1M	R23	0,22	MOhm	48 425	10/220K
R9	1	MOhm	48 425	10/1M	R24	68000	Ohm	48 425	10/68K
R10	1,5	MOhm	48 425	10/1M5	R40	2,2	MOhm	48 425	10/2M2
R11	15000	Ohm	48 425	10/15K	R41	2,2	MOhm	48 426	10/2M2
R12	56000	Ohm	48 425	10/56K	R42	1	MOhm	48 426	10/1M
R13	0,275	MOhm	49 500	96.0	R43	47000	Ohm	48 427	10/47K
R14	0,075	MOhm	48 425	10/470K	R44	0,1	MOhm	48 426	10/100K
R15	0,47	MOhm	48 425	10/470K	R45	330	Ohm	48 426	10/330E

9.

		Va	Vg2(+4)	Vk	Ja	Ig2(+4)
ECH21	Heptode	245	105	—	2,75	3
	Triode	120	—	—	3,8	—
EAF41		242	100	2	5	1,5
EBC41		105	—	—	0,15	—
EL41		255	245	—	27,5	3,5
		Va	Vd1	Vd2		
EM4		245	40	50		
		Volts	Volts	Volts	mA	mA

VC1 = 280 V  
 VC2 = 255 V  
 Iprim = 220 mA



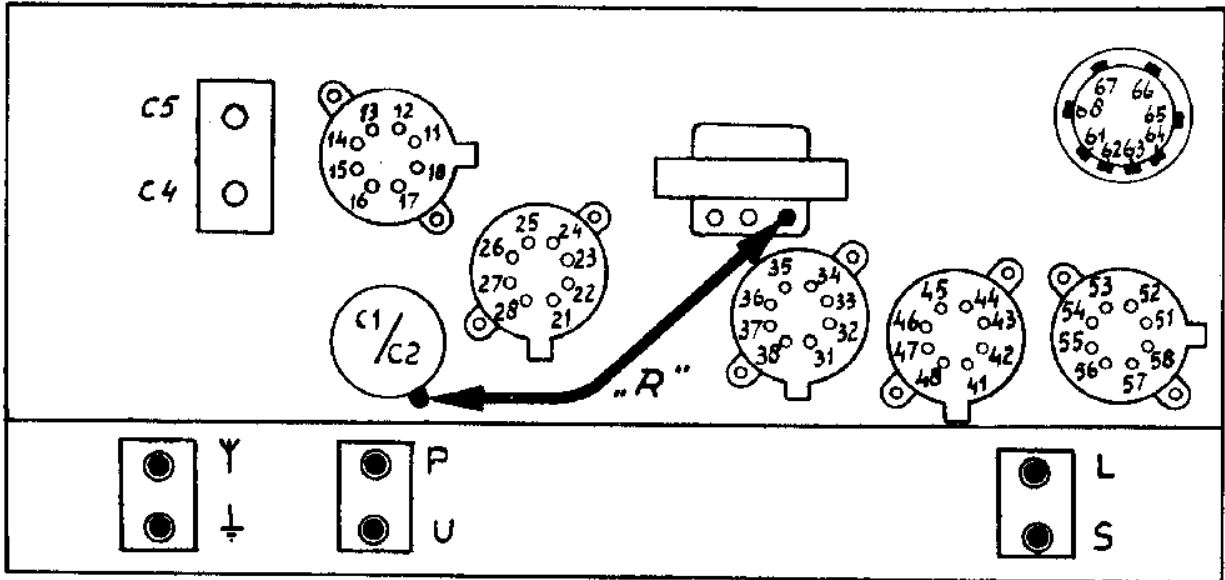
R12367

R																		
9	23	32	46	61	65	66	68	D										
	140	135	205	400	140	70	80		260									
10	13	14	15	25	C5													
	180	155	145	85	696-2000	180-580												
11	12	22	27	42	45	52	56	57	58	67	C4		Y					
	440	440	315	400	440	330	330	200	200	440	696-2000	696-2000	180-580					
12	11	17	18	21	24	28	31	34	35	37	38	41	47	48	62	63	64	U
	10	10	10	10	10	10	10	10	10	10	10	10	10	10	10	10	10	10
12	L	S	Y			C4			C5									
	30	10	D	16-52	24-32	D	180-585	16-52	D	16-52								

C																	
9	45	58															
	450	470															
10	42	52	56														
	270	325	320														
11	13	14	15	25	26												
	165	130	150	110	100												
12	36	46															
	175	230															

GM4256

R12371



R12367

x1	11	17	18	21	24	28	31	34	35	37	38	41	47	48	62	63
	490	490	490	490	490	490	490	490	490	490	490	490	490	490	490	490
x1	64	U	L	S	Y					C4						
	490	490	450	490	Ø	16-52	24-32	Ø	180-585	16-52						
x1	C5															
	Ø	16-52														
x10	57	58	Y				C4									
	140	140	696-2000	180-580	696-2000											
x10 <sup>2</sup>	12	22	27	42	45	52	56	67								
	140	140	300	200	140	290	290	140								
x10 <sup>4</sup>	13	14	15	25	C5											
	300	260	260	170	696-2000	180-580										
x10 <sup>5</sup>	23	32	46	61	65	68	P									
	165	160	240	430	165	95	Ø									
5x10 <sup>5</sup>	66															
	250															

x10 <sup>-3</sup>									x1							
x10 <sup>-2</sup>	13	14	15	25	26	36	46		x10	45	58					
	265	225	285	285	210	45	95			185	195					
x10 <sup>-1</sup>	42	52	56													
	285	240	240													

R C1

GM4257

R12369



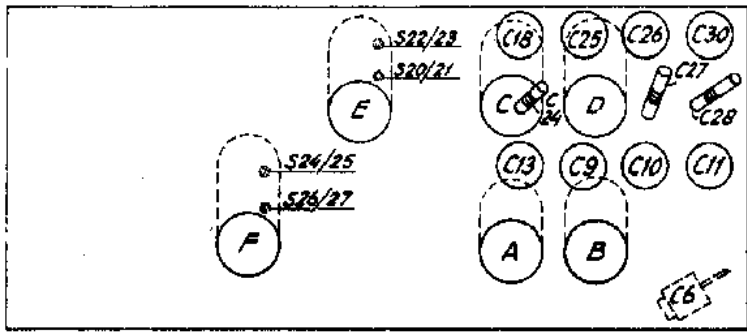


FIG. 1

R12201

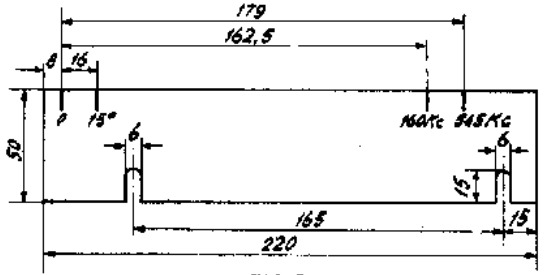
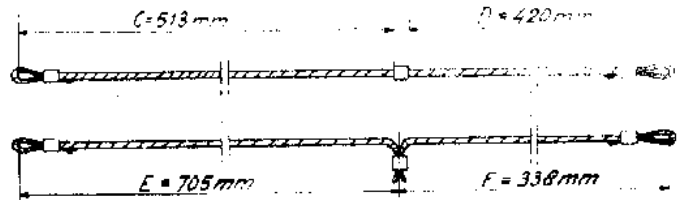


FIG. 2

R12203

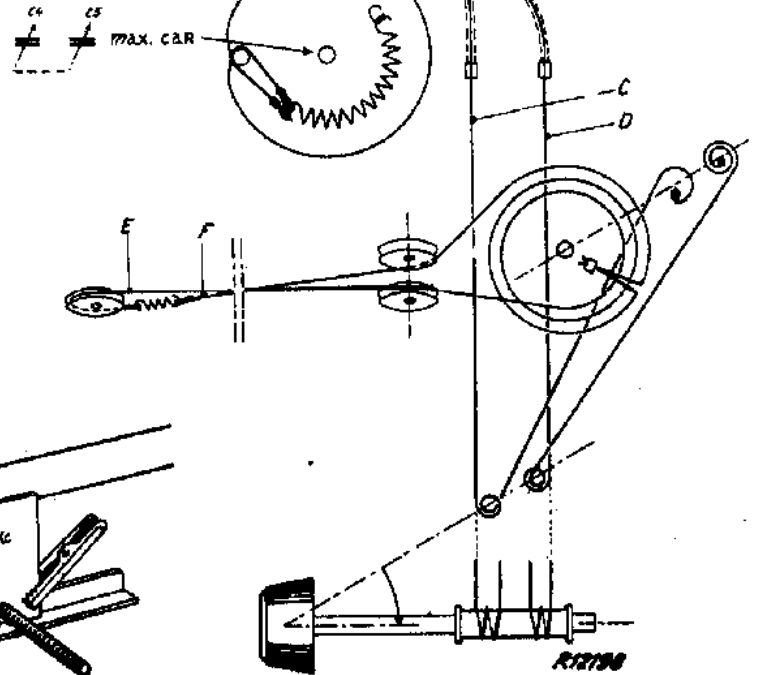


FIG. 4

R12198

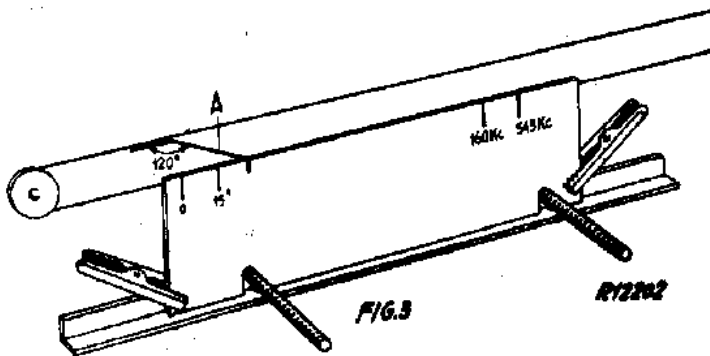
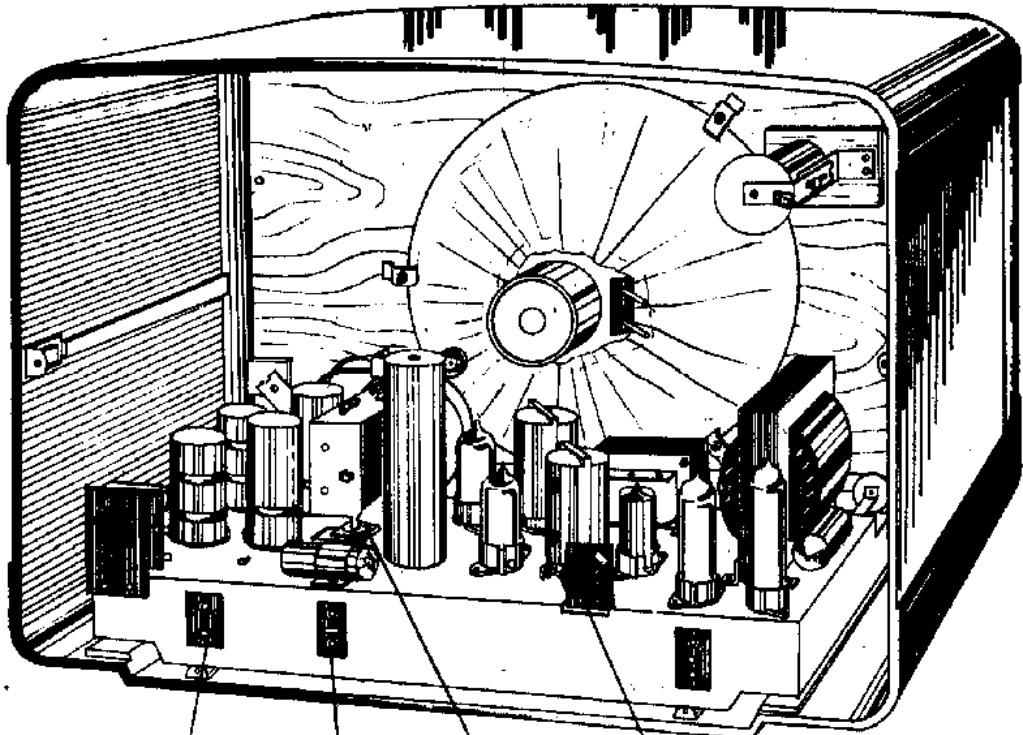


FIG. 3

R12202



R12366

- ②
- ③
- ④
- ①

FIG. 6

5	1. 2. 3. 4. 5. 6. 7. 8. 9. 10. 11. 12	13. 14. 15. 16. 17. 18. 19.	20. 21. 22. 23.	24. 25. 26. 27.	28. 29. 30. 31.
C	6. 7. 8. 9. 10. 11. 12. 13. 14. 15. 16. 17. 18. 19. 20. 21. 22. 23. 24. 25. 26. 27. 28. 29. 30. 31. 32. 33. 34. 35. 36. 37. 38. 39. 40. 41. 42. 43. 44. 45. 46. 47. 48. 49. 50. 51. 52. 53. 54. 55. 56. 57. 58. 59. 60. 61. 62. 63. 64. 65. 66. 67. 68. 69. 70. 71. 72. 73. 74. 75. 76. 77. 78. 79. 80. 81. 82. 83. 84. 85. 86. 87. 88. 89. 90. 91. 92. 93. 94. 95. 96. 97. 98. 99. 100.	101. 102. 103. 104. 105. 106. 107. 108. 109. 110. 111. 112. 113. 114. 115. 116. 117. 118. 119. 120. 121. 122. 123. 124. 125. 126. 127. 128. 129. 130. 131. 132. 133. 134. 135. 136. 137. 138. 139. 140. 141. 142. 143. 144. 145. 146. 147. 148. 149. 150. 151. 152. 153. 154. 155. 156. 157. 158. 159. 160. 161. 162. 163. 164. 165. 166. 167. 168. 169. 170. 171. 172. 173. 174. 175. 176. 177. 178. 179. 180. 181. 182. 183. 184. 185. 186. 187. 188. 189. 190. 191. 192. 193. 194. 195. 196. 197. 198. 199. 200.	201. 202. 203. 204. 205. 206. 207. 208. 209. 210. 211. 212. 213. 214. 215. 216. 217. 218. 219. 220. 221. 222. 223. 224. 225. 226. 227. 228. 229. 230. 231. 232. 233. 234. 235. 236. 237. 238. 239. 240. 241. 242. 243. 244. 245. 246. 247. 248. 249. 250. 251. 252. 253. 254. 255. 256. 257. 258. 259. 260. 261. 262. 263. 264. 265. 266. 267. 268. 269. 270. 271. 272. 273. 274. 275. 276. 277. 278. 279. 280. 281. 282. 283. 284. 285. 286. 287. 288. 289. 290. 291. 292. 293. 294. 295. 296. 297. 298. 299. 300.	301. 302. 303. 304. 305. 306. 307. 308. 309. 310. 311. 312. 313. 314. 315. 316. 317. 318. 319. 320. 321. 322. 323. 324. 325. 326. 327. 328. 329. 330. 331. 332. 333. 334. 335. 336. 337. 338. 339. 340. 341. 342. 343. 344. 345. 346. 347. 348. 349. 350. 351. 352. 353. 354. 355. 356. 357. 358. 359. 360. 361. 362. 363. 364. 365. 366. 367. 368. 369. 370. 371. 372. 373. 374. 375. 376. 377. 378. 379. 380. 381. 382. 383. 384. 385. 386. 387. 388. 389. 390. 391. 392. 393. 394. 395. 396. 397. 398. 399. 400.	401. 402. 403. 404. 405. 406. 407. 408. 409. 410. 411. 412. 413. 414. 415. 416. 417. 418. 419. 420. 421. 422. 423. 424. 425. 426. 427. 428. 429. 430. 431. 432. 433. 434. 435. 436. 437. 438. 439. 440. 441. 442. 443. 444. 445. 446. 447. 448. 449. 450. 451. 452. 453. 454. 455. 456. 457. 458. 459. 460. 461. 462. 463. 464. 465. 466. 467. 468. 469. 470. 471. 472. 473. 474. 475. 476. 477. 478. 479. 480. 481. 482. 483. 484. 485. 486. 487. 488. 489. 490. 491. 492. 493. 494. 495. 496. 497. 498. 499. 500.

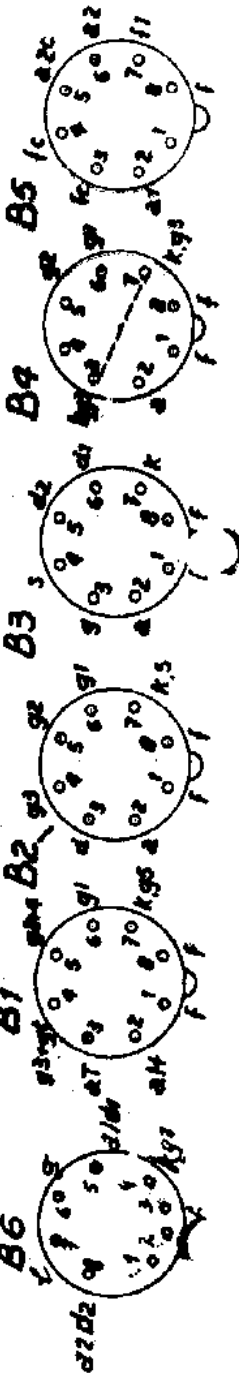
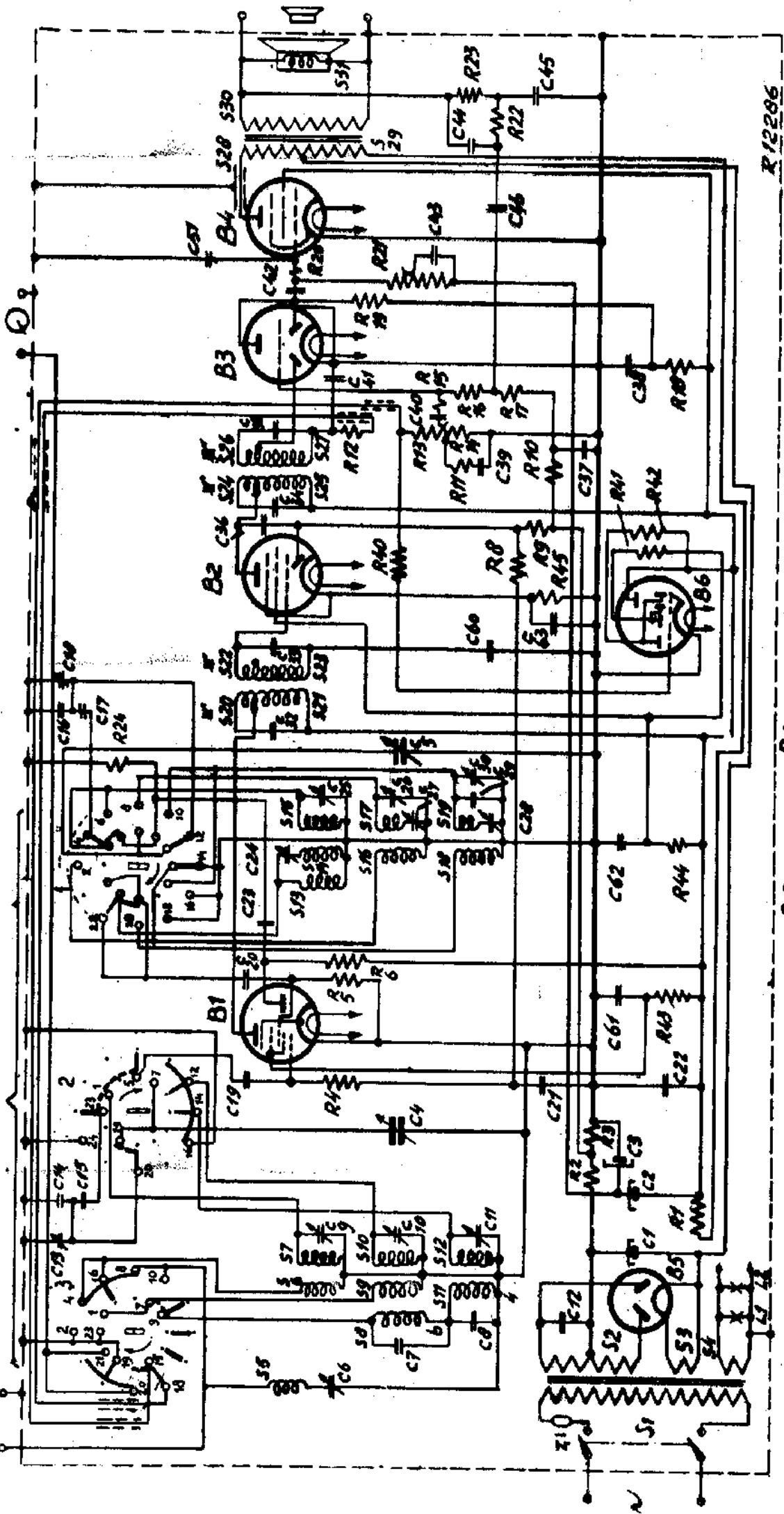


FIG. 5

R12296

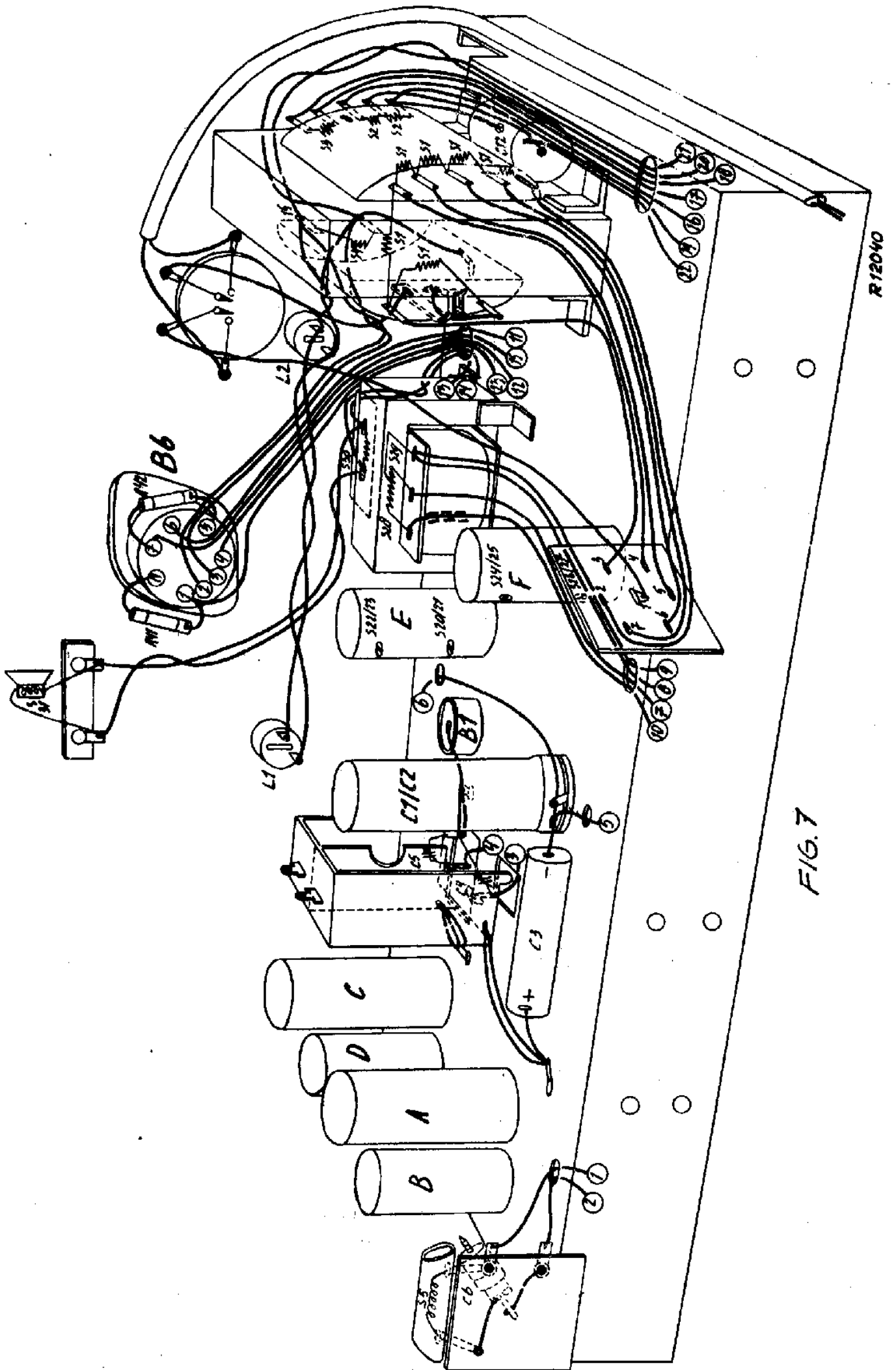


FIG. 7

S	F	E	A.C.	B.	B.D.
45	21 39	5742 40	37 44	6062 36 38	63 22 12 20 61 19 23
23 22	11 20 16 40 13 15 17 19 18 1	12 3 10 8 9	43 44 6 2 4 5	5 4 24	14 17 24 18 13 15 7 16 25 27 9 29 26 10 28 8 30 11

B. S = AZ-1  
 B4 = EL41. B3 = EBC41. B2 = ERF42. B1 = ECH42.

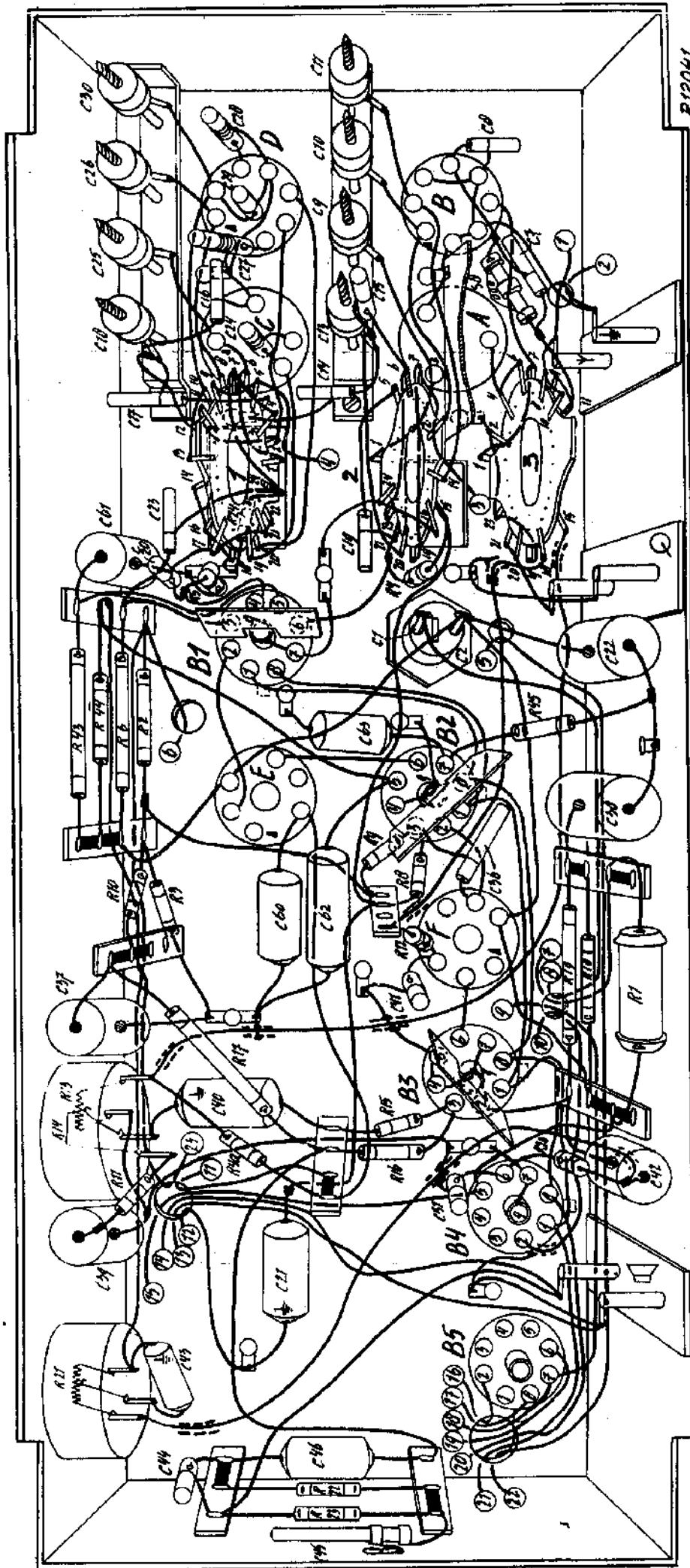
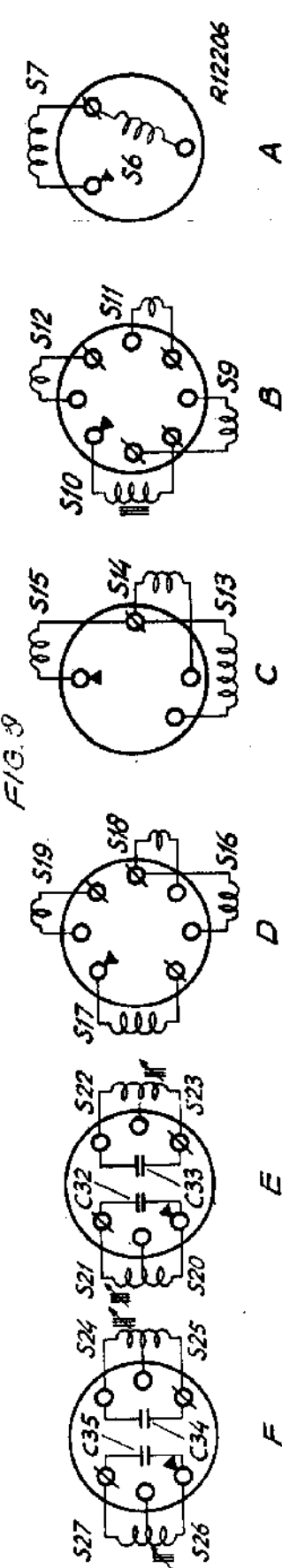


FIG. 39



A  
 B  
 C  
 D  
 E  
 F